

Montáž ŘS na DIN lištu do dveří rozváděče

Abstrakt

Aplikační poznámka popisuje jedno z možných řešení montáže řídicích systémů s LCD, určených k montáži na DIN lištu, do dveří rozváděče.

Autor: Jiří Lón, Zbyněk Říha
Dokument: ap0032_cz_02.pdf

Příloha

Obsah souboru:

	Není

Obsah

	Historie revizí	3
	Související dokumentace	3
1.	Úvod do problému	4
1.1.	ADiR.....	6
1.2.	AMiNi2DS.....	8
2.	Další známí výrobci čelních panelů.....	10
3.	Technická podpora	11
4.	Upozornění	12

Historie revizí

Verze	Datum	Změny
001	14. 11. 2008	Nový dokument
002	17. 05. 2010	Doplněna kapitola 2.

Související dokumentace

K této aplikační poznámce není žádná související dokumentace.

1. Úvod do problému

Řídicí systémy typu **ADiR** a **AMiNi2DS** jsou určeny k zabudování na DIN lištu domovního rozváděče. V průmyslové automatizaci se často naráží na problém zabudování těchto systémů, respektive zpřístupnění klávesnice a displeje ve dveřích rozváděče. Jedno z řešení je využití montážních vlastností plastových rozvodnic Domae – Mini Pragma 6 až 18 modulů na jedné DIN liště v provedení pro zapuštěnou montáž s průhlednými dvířky IP40. Výrobce těchto rozvodnic je firma Merlin Gerin. Vlastní možné provedení je zobrazeno na následujících obrázcích Obr. 1 a 2.



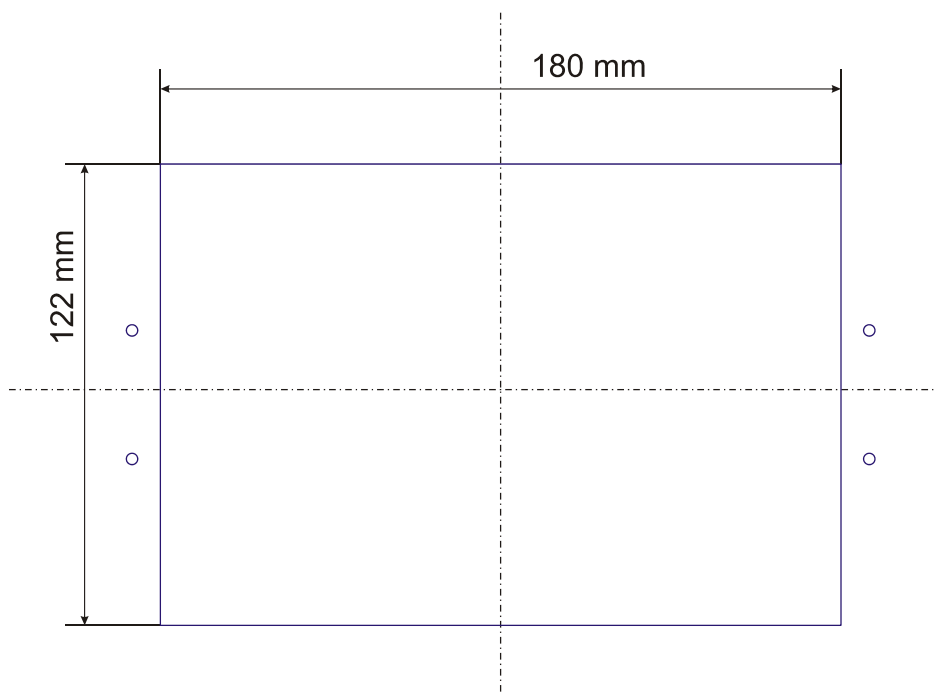
Obr. 1 - Pohled zepředu



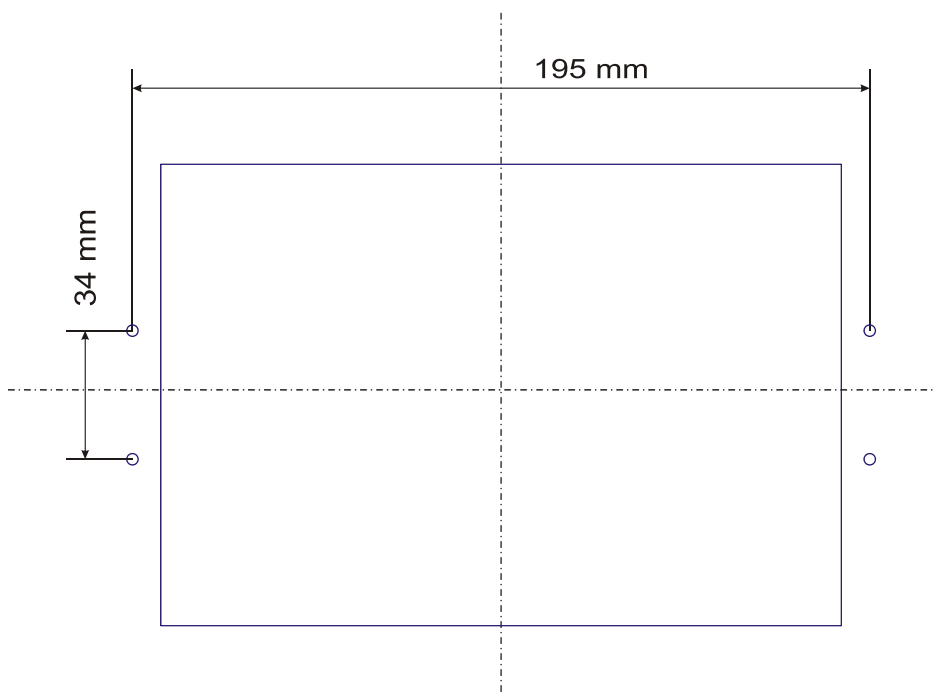
Obr. 2 - Pohled zezadu

1.1. ADiR

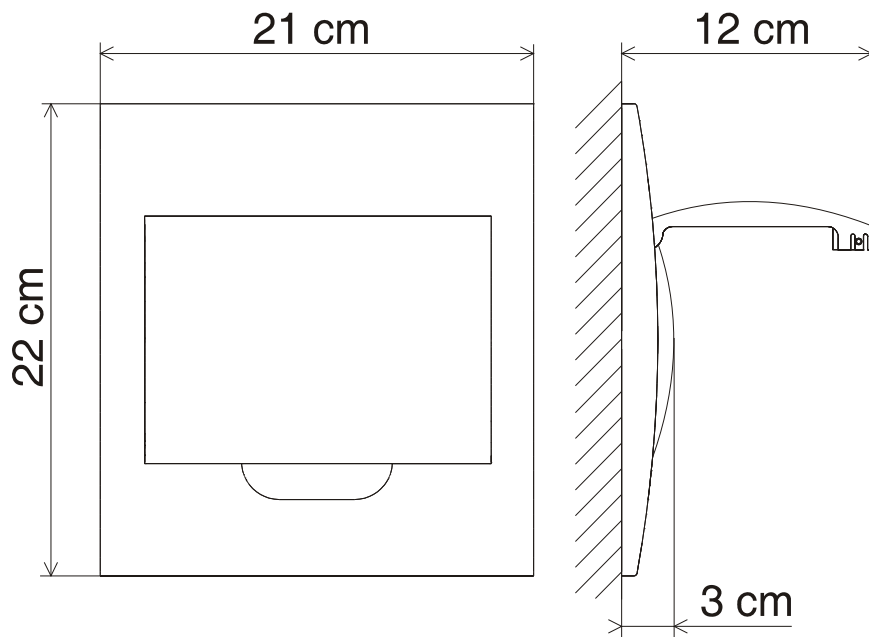
Pro montáž řídicího systému **ADiR** jsou vhodné rozvodnice s minimálně 6 moduly. Mini Pragma 6 (objednací číslo výrobce 13302) nebo Mini Pragma 8 (objednací číslo výrobce 13303). Montážní výkres pro otvor a uchycení DIN lišty Mini Pragma 8 je na Obr. 3 až 6.



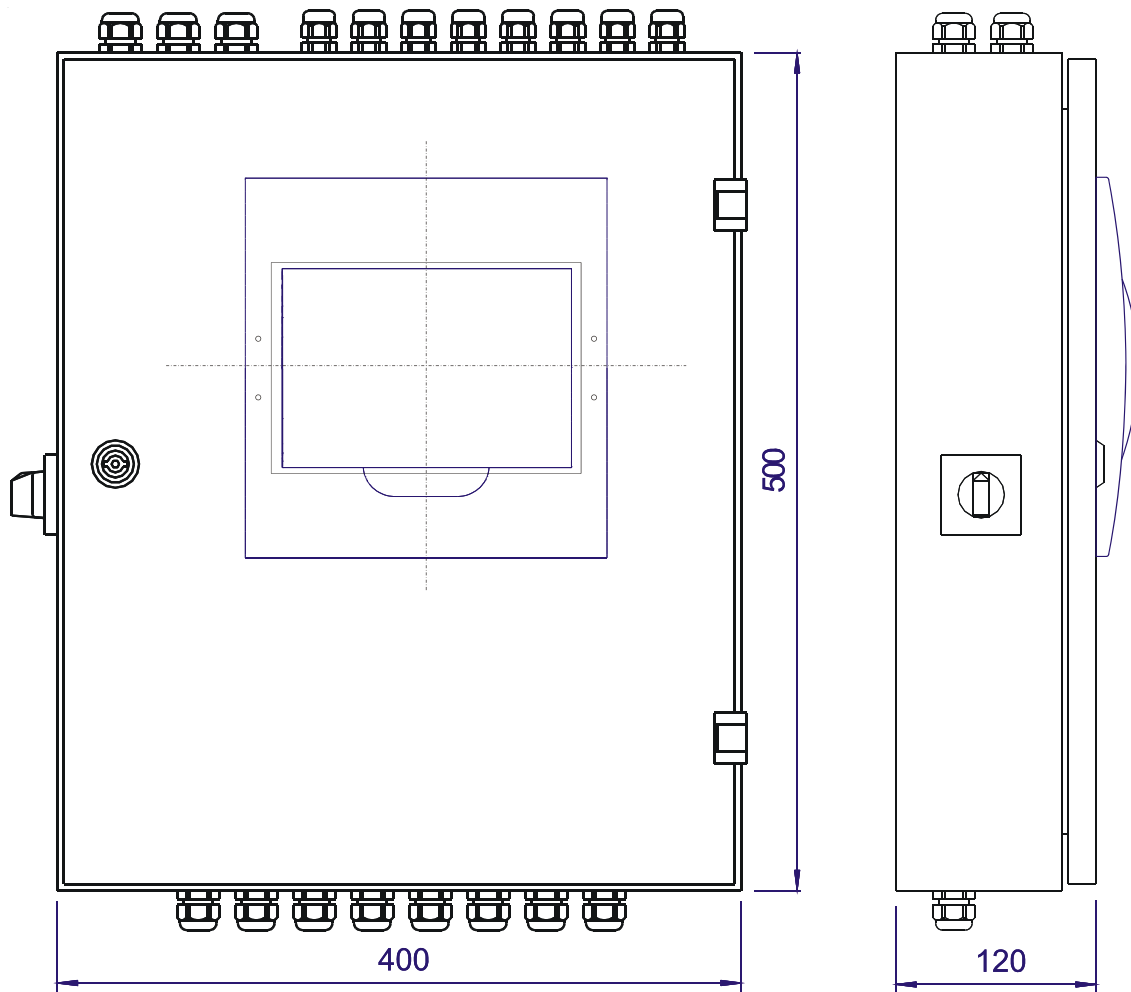
Obr. 3 - Montážní rozměry otvoru pro Mini Pragma 8



Obr. 4 - Montážní rozměry děr pro Mini Pragma 8



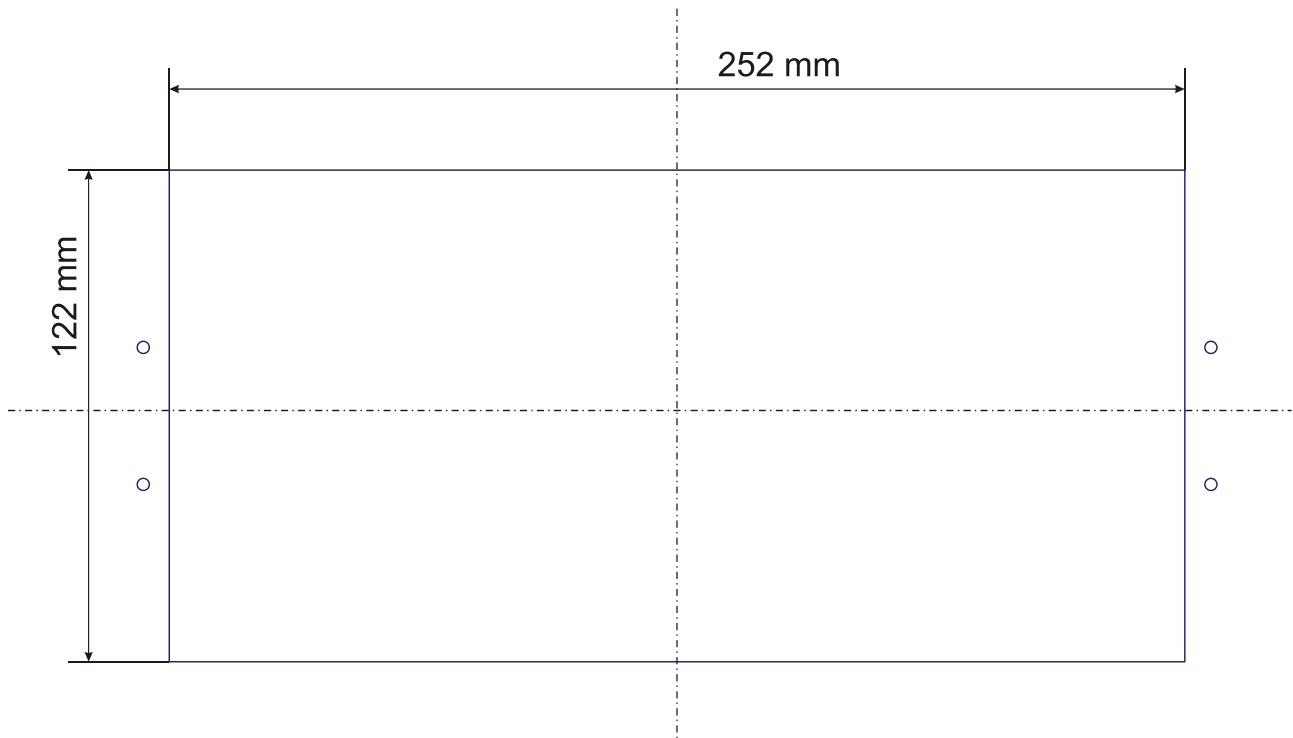
Obr. 5 - Rozměry Mini Pragma 8



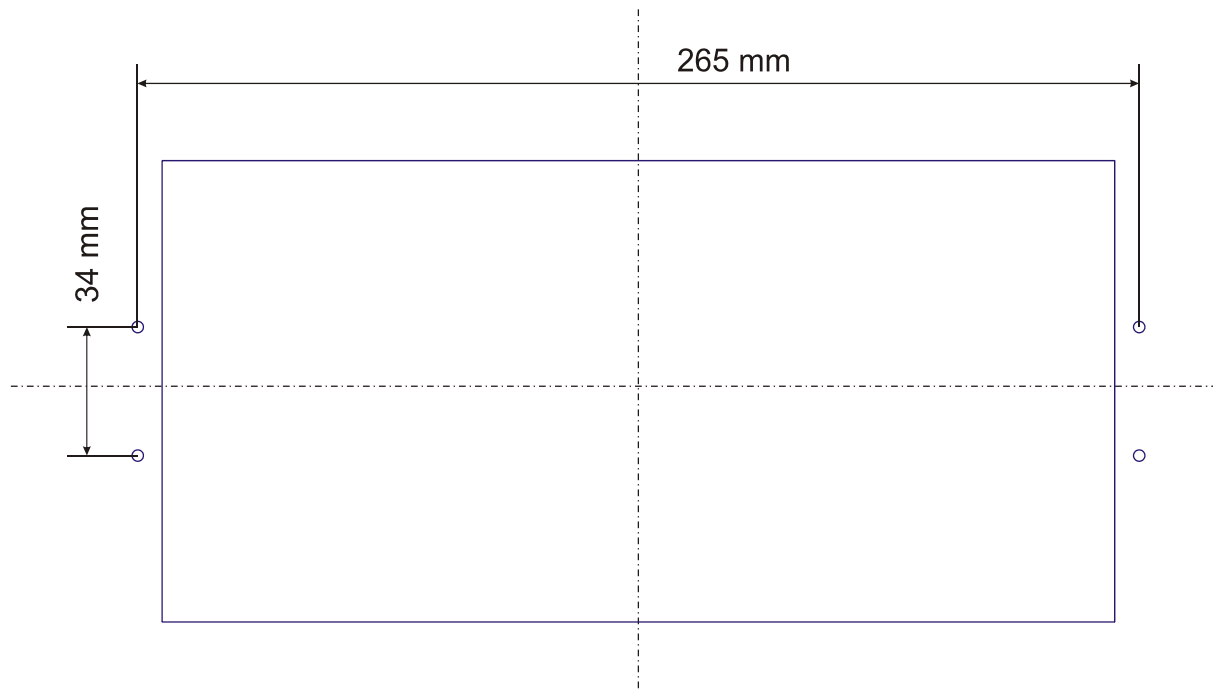
Obr. 6 - Provedení rozváděče s Mini Pragma 8

1.2. AMiNi2DS

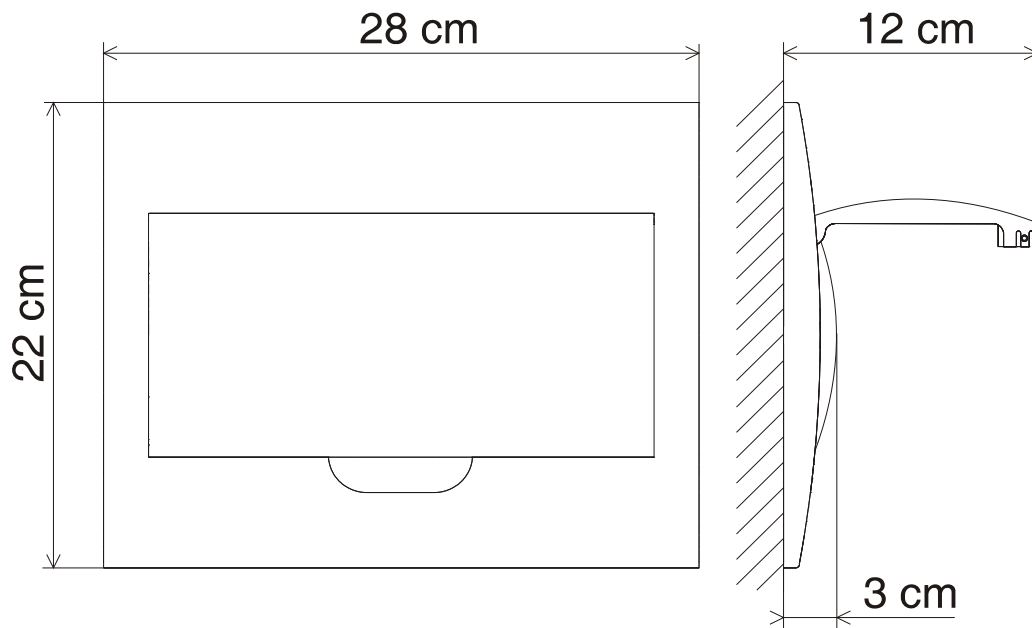
Pro montáž řídicího systému **AMiNi2DS** jsou vhodné rozvodnice s minimálně 12 moduly. Mini Pragma 12 (objednací číslo výrobce 13304) nebo Mini Pragma 18 (objednací číslo výrobce 13305). Montážní výkres pro otvor a uchycení DIN lišty Mini Pragma 12 je na Obr. 7 až 10.



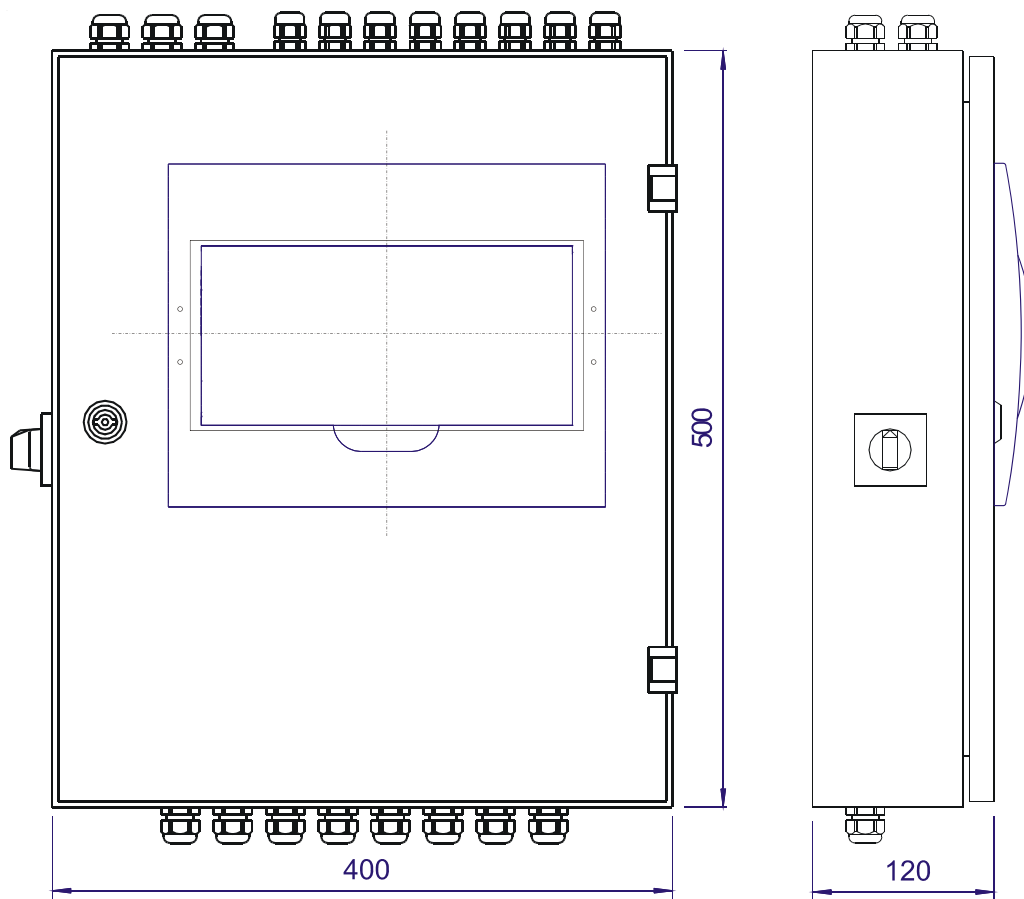
Obr. 7 - Montážní rozměry otvoru pro Mini Pragma 12



Obr. 8 - Montážní rozměry děr pro Mini Pragma 12



Obr. 9 - Rozměry Mini Pragma 12



Obr. 10 - Provedení rozváděče s Mini Pragma 12

2. Další známí výrobci čelních panelů

Dalším známým a ověřeným výrobcem čelních panelů je ABB (Luca Systém). Z jejich produkce lze použít např. čelní panely s objednacím číslem 12659 (6 modulů) nebo s objednacím číslem 12660 (10 modulů).

3. Technická podpora

Veškeré informace ohledně vlastního provedení Vám poskytne oddělení technické podpory firmy AMIT. Technickou podporu můžete kontaktovat nejlépe prostřednictvím emailu na adrese support@amit.cz.

Poznámka:

Montážní rozměry pro rozvodnice Pragma Mini 6 a 12 nejsou součástí této AP

4. Upozornění

AMiT spol. s r. o. poskytuje informace v tomto dokumentu, tak jak jsou, nepřijímá žádné záruky, pokud se týče obsahu tohoto dokumentu a vyhrazuje si právo měnit obsah dokumentu bez závazku tyto změny oznámit jakékoli osobě či organizaci.

Tento dokument může být kopírován a rozšiřován za následujících podmínek:

1. Celý text musí být kopírován bez úprav a se zahrnutím všech stránek.
2. Všechny kopie musí obsahovat označení autorského práva společnosti AMiT spol. s r. o. a veškerá další upozornění v dokumentu uvedená.
3. Tento dokument nesmí být distribuován za účelem dosažení zisku.

V publikaci použité názvy produktů, firem apod. mohou být ochrannými známkami nebo registrovanými ochrannými známkami příslušných vlastníků.