

Zásady používání sítě CAN

Abstrakt

Zásady pro projektování a zapojování sítě CAN při komunikaci s řídicími systémy firmy AMiT.

Autor: Zbyněk Říha
Dokument: ap0029_cz_02.pdf

Příloha

Obsah souboru: ap0029_cz_01.zip

| | |
|------------------|---|
| can_p1_cz_01.xls | Výpočet délky kabelu v závislosti na komunikační rychlosti. |
| | |
| | |

Obsah

| | |
|---|-----------|
| Historie revizí | 3 |
| Související dokumentace | 3 |
| 1. Definice použitých pojmů..... | 4 |
| 2. Použití sítě CAN | 5 |
| 2.1. Topologie sítě | 5 |
| 2.2. Zakončovací rezistory | 6 |
| 2.3. Připojení stínění v síti CAN | 6 |
| 2.4. Kabeláž | 7 |
| 2.5. Komunikační rychlost | 8 |
| 2.6. Počet jednotek na síti | 9 |
| 2.7. Galvanické oddělení..... | 9 |
| 2.8. Svodiče přepětí (přepětové ochrany)..... | 9 |
| 2.8.1 Typy svodičů přepětí | 9 |
| 2.8.2 Zapojení svodičů přepětí..... | 10 |
| 3. Zásady návrhu sítě CAN..... | 11 |
| 4. Technická podpora | 12 |
| 5. Upozornění | 13 |

Historie revizí

| Verze | Datum | Změny |
|-------|-------------|---|
| 001 | 19. 1. 2008 | Nový dokument |
| 002 | 24. 6. 2010 | Změna určení délky vedení v závislosti na komunikační rychlosti. Vytvořena příloha. Doplněny obrázky. |
| | | |

Související dokumentace

- 1) AP0007 – Komunikace v síti DIOCAN
soubor: ap0007_cz_xx.pdf
- 2) AP0030 – Komunikace v síti CANOpen
soubor: ap0030_cz_xx.pdf
- 3) <http://www.lappgroup.cz> – výrobce kabelů
- 4) <http://www.schrack.cz> – výrobce kabelů
- 5) <http://www.can-cia.org/> - sdružení CAN in Automation

1. Definice použitých pojmů

Jednotka

Jakýkoliv řídicí systém, osobní počítač, rozšiřující V/V modul či jakékoliv jiné zařízení zapojené do sítě CAN.

Sít'

Je tvořena minimálně dvěma jednotkami. Na krajních jednotkách sítě musí být zapojeny zakončovací odpory.

Rz

Tímto označením je v obrázcích tohoto dokumentu naznačena nutnost zapojení zakončovacího odporu.

Zpoždění signálu smyčky fyzické vrstvy

Je to součet zpoždění signálu vysílací a přijímací strany fyzického rozhraní jednotky. Reálně je reprezentováno zpožděním optooddělovače (pokud je použito optické oddělení) a budiče linky CAN.

Zpoždění linky

V tomto dokumentu je takto nazvána doba, která uplyne od vložení požadavku na fyzickou vrstvu CAN prvním zařízením až po přijetí odpovědi, za předpokladu že protějšší zařízení má na vnitřní straně fyzické vrstvy linky CAN nulové zpoždění. Je to tedy vlastně součet zpoždění signálu smyčky fyzické vrstvy obou komunikujících zařízení a dvojnásobku doby průchodu signálu kabelem spojujícím tato zařízení.

2. Použití sítě CAN

Některé řídicí systémy firmy AMiT jsou vybaveny nebo je možno je vybavit (pomocí příslušných modulů) rozhraním CAN (Controller Area Network). Toto rozhraní je díky svým vlastnostem vhodné pro použití v průmyslových aplikacích.

CAN byl vyvinut firmou Bosch na technologii Intel původně pro potřeby automobilového průmyslu. Pro svou otevřenost, relativně vysokou rychlost a podporu mnohými výrobci mikroelektronických součástí, kteří implementují protokol do svých mikrokontrolérů, je velmi rozšířen. V současné době je protokol CAN definován normou ISO 11898. Ta popisuje fyzickou vrstvu protokolu a specifikaci CAN 2.0A. Později byla vytvořena specifikace CAN 2.0B, která je s CAN 2.0A kompatibilní.

Dvě nejnižší vrstvy sedmivrstvého ISO/OSI modelu jsou zajišťovány obvodově speciálními řadiči. Třetí až šestá vrstva jsou vynechány (jak je u jednoduchých lokálních sběrnic obvyklé). Pro sedmou komunikační vrstvu sběrnice CAN existuje několik úrovní standardizace, z nichž jednou je standard CANopen definovaný sdružením CAN in automation, zkráceně CiA.

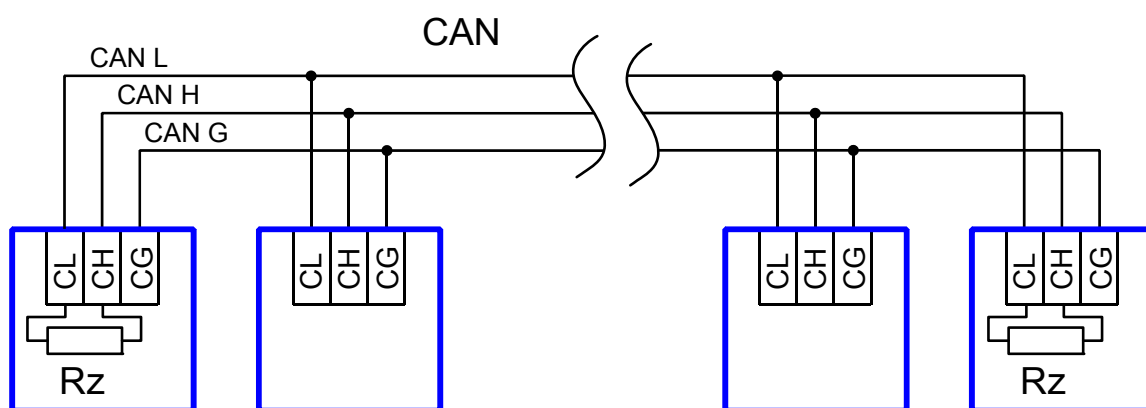
CANopen je vyšší komunikační protokol vytvořený na základě sběrnice CAN. Byl vyvinut jako široce konfigurovatelný standardní protokol pro vestavné řídicí sítě, po nichž komunikují stroje a zařízení s řízenými pohyblivými částmi, jako např. manipulátory. V současné době je využíván v mnoha rozličných odvětvích v průmyslu, v lékařské technice, automobilech, námořních systémech, ve veřejné dopravě, při automatizaci ve stavebnictví atd. Množství standardů CiA neustále rozšiřuje, doplňuje do nich aplikačně specifické prvky. Asi nejdůležitější obecné standardy jsou CiA 301 V4.0.2 – CANopen application layer and communication profile a CiA 401 V3.0.0: CANopen device profile for generic I/O modules.

S řídicími systémy firmy AMiT se CAN používá převážně pro:

- ♦ Připojení různých rozšiřujících modulů k řídicím systémům.
- ♦ Připojení zařízení jiných výrobců k řídicím systémům.
- ♦ Propojení více řídicích systémů do sítě.

2.1. Topologie sítě

Síť CAN musí mít liniovou strukturu se dvěma koncovými jednotkami, ostatní (průběžné) jednotky musí být připojeny k této linii ideálně bez odboček.



Obr. 1 - Spojení více jednotek prostřednictvím rozhraní CAN do sítě

- ♦ **U koncových jednotek je nutno zapojit zakončovací odpory. U průběžných jednotek se zapojovat nesmí** (viz kapitola 2.2. Zakončovací rezistory).

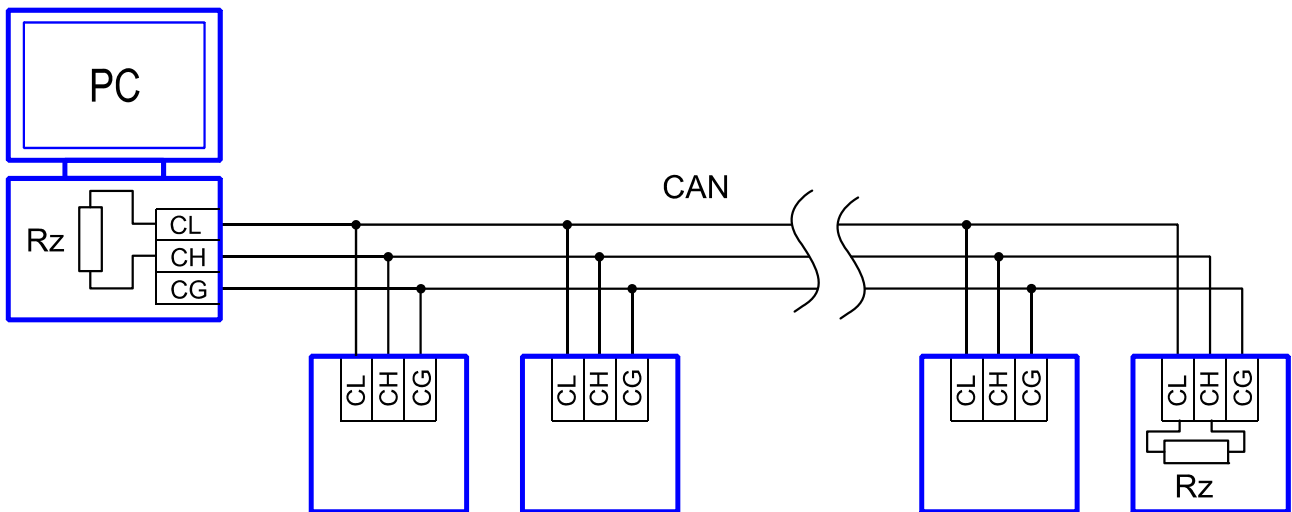
2.2. Zakončovací rezistory

Konce vedení komunikační sítě CAN je třeba impedančně přizpůsobit, aby nedocházelo k odrazům. Proto se musí **na koncových jednotkách zařadit zakončovací rezistory** s hodnotou blízkou charakteristické impedanci kabelu (typicky $120 \Omega \pm 20 \%$). Na **průběžných jednotkách se zakončovací rezistory zapojovat nesmí** – na větších sítích by docházelo k přetížení linkových obvodů.

Poznámka

Zakončovací rezistory se podílejí také na definici napěťových úrovní komunikační sítě CAN.

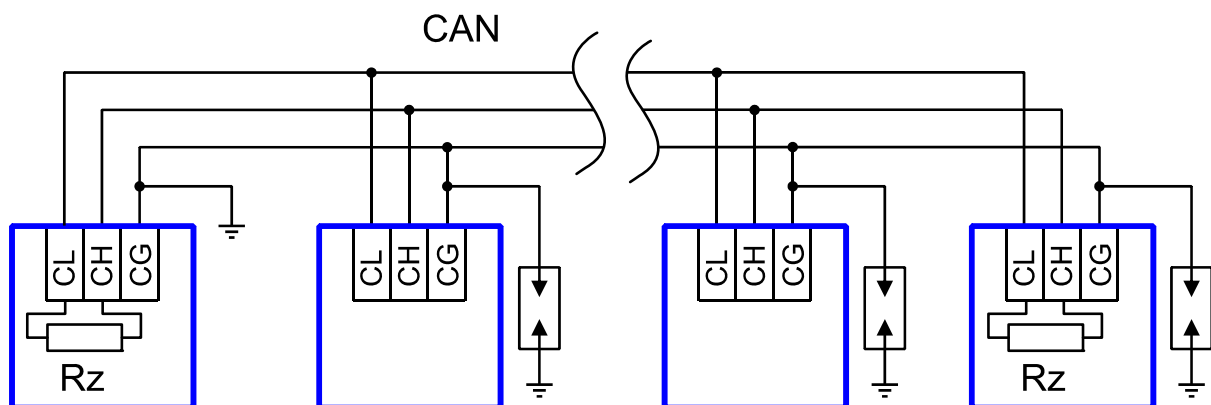
Při komunikaci na krátké vzdálenosti nebo při nízkých rychlostech se může stát, že komunikace funguje bez problémů i bez zakončovacích rezistorů. Zapojení zakončovacích odporů je ale i v takovém případě nezbytné.



Obr. 2 - Zapojení zakončovacích rezistorů

2.3. Připojení stínění v síti CAN

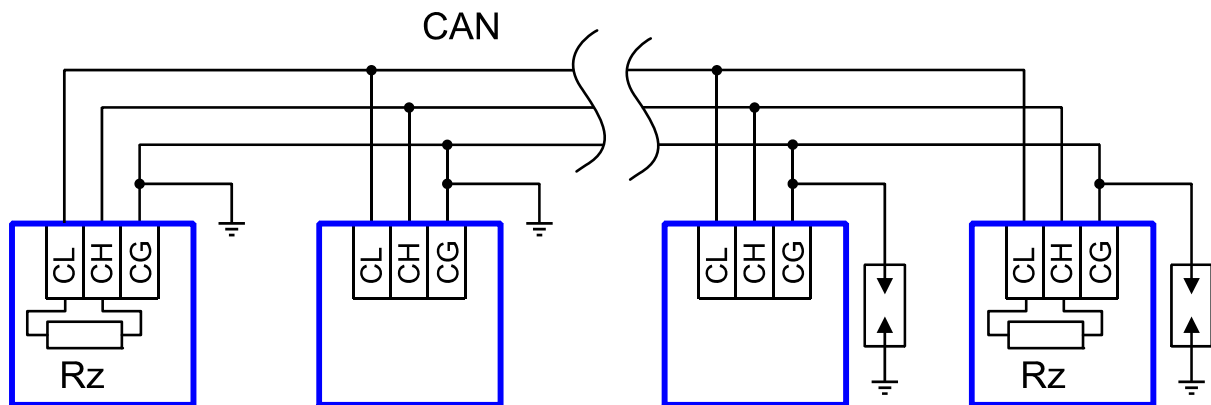
Stínění se používá k propojení pracovních zemí jednotek s galvanicky oddělenou komunikační částí. Připojuje se na svorku stínění konektoru rozhraní CAN a pouze v jednom bodě segmentu se spojuje se svorkou PE rozváděče (přímé uzemnění). V ostatních přípojných bodech se stínění spojuje se svorkou PE rozváděče přes bleskojistku (nepřímé uzemnění).



Obr. 3 - Zapojení stínění v síti CAN

Pouze v případě, že jsou dva rozváděče, které je potřeba propojit komunikací v dostatečné blízkosti a mají kvalitně propojené PE svorky, je možné připojit stínění komunikačního kabelu na lokální PE na vstupu do obou rozváděčů. Orientační kontrolu těchto podmínek lze provést před zapojením komunikace pomocí voltmetru, kterým se změří napětí mezi PE obou rozváděčů. V případě sítí, využívajících standardních jednotek CAN, může být toto napětí typicky maximálně 15 V. Firma AMiT používá obvody fyzické vrstvy, pro které je povoleno toto rušící napětí až 35 V.

Rozdílové napětí lze snížit i dodatečným pospojováním žlutozeleným kabelem o vyšším průřezu. V každém případě ale zdůrazňujeme, že se nejedná o univerzální přístup. Vždy se musí vycházet z místních podmínek instalace a ze znalosti četnosti a charakteru havarijních stavů technologií nacházejících se v prostoru průběhu komunikačních linek.



Obr. 4 - Zapojení při rozdílu napětí mezi PE menším než 15 V (35 V)

Máme-li zařízení bez galvanického oddělení v síti jen jedno, volí se jako základní vztažná zem komunikační síť místní svorka PE tohoto zařízení.

Pozor

V případě výrobků jiných výrobců (sítě se smíšenými jednotkami), je třeba maximální souhlasné napětí konzultovat s výrobcem takového zařízení. Upozorňujeme, že napětí 35 V je již relativně velké a je třeba kontrolovat, aby v takovém případě nedošlo k poškození kabeláže/prvků na síti vlivem protékajících vyrovnávacích proudů.

Doporučené bleskojistky jsou

- ♦ H90LB (Výrobce Hakel spol. s r.o.)

Poznámka

U sítí v průmyslovém prostředí se často setkáváme s překvapivě velkým napětím mezi pracovními zeměmi jednotlivých uzlů sítě i v podmínkách normálního stavu. Přechodové jevy typu zapínání/vypínání spotřebičů s vysokou spotřebou, vypínání jističů z důvodu přetížení, úder blesku do blízkého bleskosvodného systému a podobně, může vést u nesprávně provedených sítí až k hromadným destrucím obvodů linek. V této souvislosti je třeba zmínit i takzvané únavové poškození elektroniky. „Správná“ velikost rušení nemusí zničit elektroniku ihned, ale až během času. Proto má většina výrobků firmy AMiT obvody rozhraní CAN galvanicky oddělené od země komunikujícího zařízení.

2.4. Kabeláž

Kabel doporučujeme stíněný kroucený pár o průřezu žíly 0,25 .. 0,8 mm² s impedancí blízkou 120 Ω ±20 %. Ideální jsou speciální kabely navržené přímo pro síť CAN, které mají výrobcem garantované měrné zpoždění kabelu.

Vyhovující jsou také kabely používané pro strukturovanou kabeláž např. STP CAT5 a vyšší.

Vedení sítě CAN doporučujeme vždy provést stíněným kabelem. Pro vlastní zapojení je důležité dodržet zásady uvedené v kapitole 2.3 Připojení stínění v síti CAN.

Doporučené typy kabelů:

| Kabel | Výrobce | Měrné zpoždění kabelu |
|---------------------|------------|-----------------------|
| UNITRONIC BUS CAN | LAPP GROUP | 4,4 ns/m |
| FJ1939202-001 | NorthWire | 4,8 ns/m |
| CC-BUS-CAN-PVC-C-93 | ConCab | N/A *) |

*) není známo – Výrobci ne vždy tento údaj uvádějí. Pak je možné uvažovat bezpečnou hodnotu 7 ns/m, případně si tuto hodnotu přeměřit osciloskopem na cívce kabelu.

Při problémech s komunikací v důsledku silného rušení je vhodné systém instalovat do kovového rozváděče a silné zdroje rušení (např. frekvenční měniče) instalovat mimo tento rozváděč.

2.5. Komunikační rychlost

Komunikační rychlost se v závislosti na délce kabelu určuje dle tzv. „zpoždění linky“. Zpoždění linky je ovlivněno jak obvodem, který realizuje komunikaci prostřednictvím protokolu CAN, tak typem použité kabeláže.

Každý výrobce zařízení, komunikujících prostřednictvím linky CAN, by měl poskytovat v podkladech informaci o velikosti zpoždění signálu smyčky fyzické vrstvy a každý výrobce kabelu by měl pak uvádět informace, ze kterých lze získat „zpoždění kabelu“. Z těchto údajů se určí zpoždění linky dle vzorce

$$T_L = T_{Z1} + T_{Z2} + 2 \times l \times T_k$$

kde

T_L – Zpoždění linky

T_{Z1} – Zpoždění signálu smyčky fyzické vrstvy první komunikující jednotky

T_{Z2} – Zpoždění signálu smyčky fyzické vrstvy druhé komunikující jednotky

l – délka vedení mezi oběma jednotkami

T_k – měrné zpoždění kabelu

Zpoždění signálu smyčky fyzické vrstvy vysílače/přijímače lze určit dle následujícího vzorce

$$\begin{aligned} T_{Z1} &= 2 \times T_{O1} + T_{Bud1} \quad *) \\ T_{Z2} &= 2 \times T_{O2} + T_{Bud2} \end{aligned}$$

kde

T_{Z1} – Zpoždění signálu smyčky fyzické vrstvy první komunikující jednotky

T_{Z2} – Zpoždění signálu smyčky fyzické vrstvy druhé komunikující jednotky

T_{O1} – zpoždění optočlenů první komunikující jednotky

T_{O2} – zpoždění optočlenů druhé komunikující jednotky

T_{Bud1} – zpoždění smyčky budičů první komunikující jednotky

T_{Bud2} – zpoždění smyčky budičů druhé komunikující jednotky

*) platí za předpokladu, že vysílací a přijímací směr má zpoždění stejné. Pokud ne, pak výraz

$$\begin{aligned} T_{Z1} &= 2 \times T_{O1} + T_{Bud1} \\ T_{Z2} &= 2 \times T_{O2} + T_{Bud2} \end{aligned}$$

nahradíme výrazem

$$T_{Z1} = (T_{Or1} + T_{Ot1}) + T_{Bud1}$$

$$T_{Z2} = (T_{Or2} + T_{Ot2}) + T_{Bud2}$$

kde

T_{Orx} – zpoždění vysílací strany optooddělení

T_{otx} – zpoždění přijímací strany optooddělení

Poznámka

Pokud není uvedeno jinak, je ve výrobcích firmy AMiT zpoždění signálu smyčky fyzické vrstvy maximálně 390 ns.

Jednoduchým výpočtem lze pak získat maximální možnou délku kabelu v závislosti na komunikační rychlosti. Výpočet pro zjištění maximální délky kabelu v závislosti na použitém HW a na požadované rychlosti je součástí přílohy této aplikační poznámky (soubor can_p1_cz_01.xls).

2.6. Počet jednotek na síti

Firma AMiT používá budiče linky CAN, které umožňují připojit do sítě až 110 jednotek. S ohledem na zatížení sítě a zajištění správných statických i dynamických parametrů však doporučujeme do sítě připojovat maximálně 30 jednotek.

Informaci o maximálním možném počtu jednotek na síti, pro výrobky firmy AMiT, lze nalézt v manuálu nebo v katalogovém listu k danému výrobku.

2.7. Galvanické oddělení

Většina výrobků firmy AMiT s rozhraním CAN má komunikační obvody galvanicky odděleny (informaci lze nalézt v manuálu nebo v katalogovém listu k danému výrobku).

Pozor

Galvanické oddělení automaticky nezvyšuje spolehlivost sítě.

2.8. Svodiče přepětí (přepět'ové ochrany)

Obecně platí, že pokud je komunikační síť vedena mimo jeden bleskosvodný systém, je nutné ji chránit svodiči přepětí.

2.8.1 Typy svodičů přepětí

Konstrukčně mohou být svodiče přepětí řešeny jako samostatné přístroje obsahující jeden nebo více svodičů (pólů). Obvykle jsou určeny k montáži na DIN lištu a tvarově jsou přizpůsobeny jiným takto instalovaným přístrojům – jističům, chráničům apod. Svodiče přepětí typu 3 mohou být ve vestavném provedení, určené k zabudování do chráněných zařízení. Umísťují se také přímo do instalačních krabic nebo zásuvek – zde mohou být společně přepět'ové ochrany síťového i datového rozvodu. Nabízejí se i kombinace přepět'ové ochrany typu 3 s vysokofrekvenčním odrušovacím filtrem.

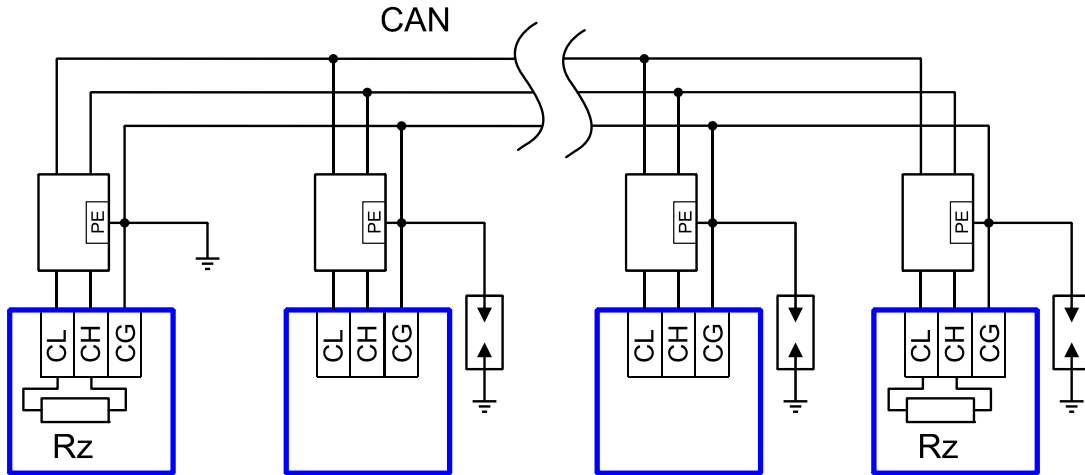
Doporučené svodiče přepětí pro CAN

- ◆ **DTB 485** svodič přepětí, upevnění na zeď. (Výrobce Hakel spol. s r.o.)
- ◆ **DTE 485** svodič přepětí, upevnění na DIN lištu. (Výrobce Hakel spol. s r.o.)
- ◆ **DM-006/1 R DJ** svodič přepětí, upevnění na DIN lištu, přímé uzemnění.
(Výrobce SALTEK spol. s r.o.)
- ◆ **DM-006/1 3R DJ** svodič přepětí pro upevnění na DIN lištu, nepřímé uzemnění.
(Výrobce SALTEK spol. s r.o.)

Vložená impedance ochran (jak sériová tak i paralelní) ovlivní maximální komunikační rychlost na lince. Toto je ale již nad rámec této aplikační poznámky.

2.8.2 Zapojení svodičů přepětí

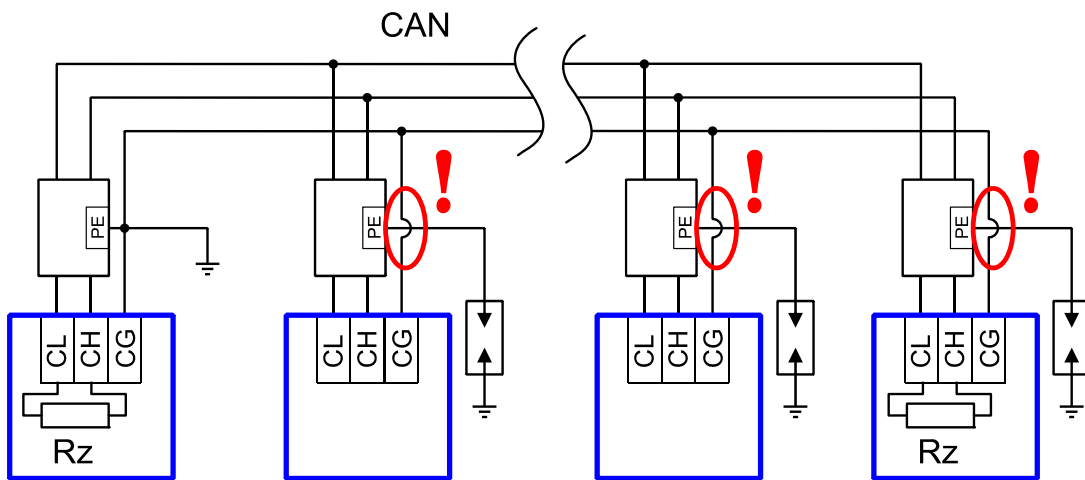
Na následujícím obrázku je naznačeno zapojení sítě CAN se svodiči přepětí.



Obr. 5 - SPRÁVNÉ ZAPOJENÍ sítě CAN se svodiči přepětí

Pozor

V případě použití svodičů přepětí s nepřímým uzemněním musí být nepřímo uzemněna také svorka CG linky CAN, na kterou je připojeno stínění (viz Obr. 5). V případě nesplnění této podmínky může dojít k vážným škodám nejen na straně řídicího systému.



Obr. 6 - ŠPATNÉ ZAPOJENÍ sítě CAN se svodiči přepětí

3. Zásady návrhu sítě CAN

- ♦ Maximální délka sítě CAN je 5200 m při rychlosti 10 kbit/s. Pro vyšší rychlosti délka úměrně klesá, viz příloha can_p1_cz_01.xls.
- ♦ Maximální počet jednotek, připojených do sítě, je typicky 30 (toto číslo je závislé na technickém provedení dané jednotky).
- ♦ Na koncových jednotkách je nutno zapojovat zakončovací rezistory o velikosti 120 Ω .
- ♦ Zakončovací rezistory nesmí být zapojeny na průběžných jednotkách.
- ♦ Pokud je síť CAN vedena mimo jeden bleskosvodný systém, je nutno ji chránit vhodnou přepětovou ochranou.
- ♦ Kabel musí být stíněný kroucený pár o průřezu žíly 0,25 .. 0,8 mm² s impedancí blízkou 120 Ω .
- ♦ Stínění kabelu se připojuje na svorku stínění konektoru rozhraní CAN a pouze v jednom bodě segmentu se spojuje se svorkou PE rozváděče (přímé uzemnění).
- ♦ V ostatních přípojných bodech se stínění spojuje se svorkou PE rozváděče přesbleskojistku (nepřímé uzemnění).
- ♦ Při problémech s komunikací v důsledku silného rušení je vhodné systém instalovat do kovového rozváděče a silné zdroje rušení (např. frekvenční měniče) instalovat mimo tento rozváděč.

4. Technická podpora

Veškeré informace ohledně komunikace výrobků firmy AMiT prostřednictvím sítě CAN, Vám poskytne oddělení technické podpory firmy AMiT. Technickou podporu můžete kontaktovat nejlépe prostřednictvím emailu na adrese support@amit.cz.

5. Upozornění

AMiT spol. s r. o. poskytuje informace v tomto dokumentu, tak jak jsou, nepřijímá žádné záruky, pokud se týče obsahu tohoto dokumentu a vyhrazuje si právo měnit obsah dokumentu bez závazku tyto změny oznámit jakékoli osobě či organizaci.

Tento dokument může být kopírován a rozšiřován za následujících podmínek:

1. Celý text musí být kopírován bez úprav a se zahrnutím všech stránek.
2. Všechny kopie musí obsahovat označení autorského práva společnosti AMiT, spol. s r. o. a veškerá další upozornění v dokumentu uvedená.
3. Tento dokument nesmí být distribuován za účelem dosažení zisku.

V publikaci použité názvy produktů, firem apod. mohou být ochrannými známkami nebo registrovanými ochrannými známkami příslušných vlastníků.