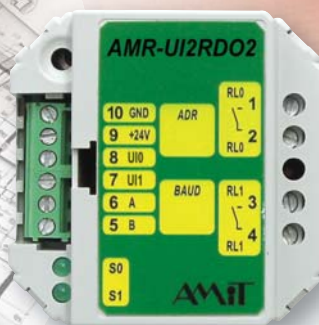
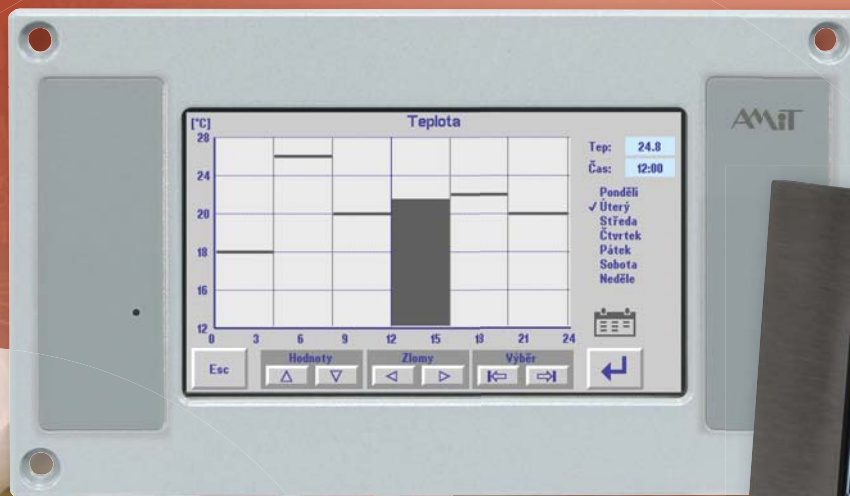


AMREG

Programovatelné regulátory

Volně
programovatelné
regulátory nejen
pro automatizaci
budov



- volně programovatelné regulátory
- jednotný způsob programování v prostředí DetStudio
- download aplikačního programu po komunikační síti
- možnost zálohování času a RAM baterií
- komunikace Ethernet - DB-Net/IP, MODBUS TCP/IP
- komunikace RS485 - MODBUS RTU, ARION, DB-Net
- typové aplikace volně ke stažení: zdroje vytápění, regulace topných větví, ovládání Fan Coil jednotek, řízení vytápění, ventilace a klimatizace místností, ovládání osvětlení, rolet a řada dalších



Automating
Your Success®
amitautomation.cz

AMIT
automation

AMR-CU7xB

grafický LCD dotykový displej
[61 × 132] bodů, černobílý
1× RS485 bez GO
2× RTD, 1× měření teploty prostoru
2× DO 24 V ss.
1× AO 0 až 10 V
Napájení 24 V ss.
[90 × 90 × 32] mm

AMR-UI2RDO2

1× RS485 bez GO
2× RTD

2× spínací relé 3 A
při 230 V stř. / 30 V ss.

Napájení 24 V ss.
[49 × 49 × 25] mm

AMR-IRC10

1× RS485 s GO
1× RS485 bez GO

1× kontakt
1× AI 0 až 10 V
2× DO 24 V ss.
4× AO 0 až 10 V
Napájení 24 V ss.
[179 × 133 × 73] mm

AMR-IRC20

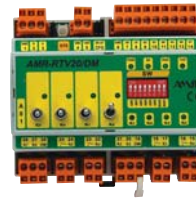
1× RS485 s GO
1× RS485 bez GO

2× AI 0 až 10 V
2× RTD
3× AO 0 až 10 V
2× spínací relé 4 A při 230 V stř. / 24 V ss.
Napájení 230 V stř.
[157 × 95 × 51] mm

AMR-RTV10

1× RS485 bez GO
6× RTD

6× spínací relé [fáze]
4 A při 230 V stř.
1× spínací relé 4 A při 230 V stř. / 24 V ss.
Napájení 230 V stř.
[185 × 109 × 52] mm

AMR-RTV20

1× RS485 s GO
6× RTD

2× AI 4 až 20 mA / Ni1000 / kontakt
4× spínací relé s ručním ovládním 6 A
při 230 V stř. / 24 V ss.
4× spínací relé 2A při 230 V stř. / 24 V ss.
Napájení 24 V ss., [106 × 90 × 75] mm

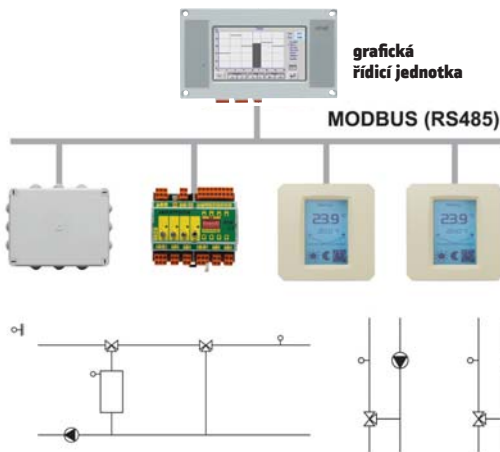
AMR-FCT10

1× RS485 s GO
1× RS485 bez GO
2× RTD

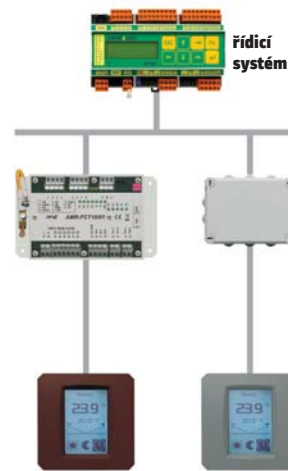
3× spínací relé 4 A
při 230 V stř. / 24 V ss.
2× triak 250 V / 0,5 A stř.
Napájení 230 V stř.
[157 × 95 × 50] mm

AMR-CP2x

2× Ethernet [switch]
1× RS485 s GO
1× RS232
1× GSM [zasílání SMS]
1× bezdrátová síť Poseidon
SD karta, webserver
Napájení 230 V stř.
[157 × 96 × 45] mm

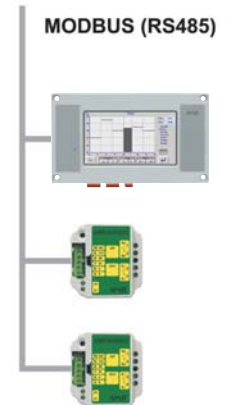


regulace zdrojů tepla a topných větví



Fan Coil

nástěnný ovladač

světla, ventilátory, žaluzie,
termoelektrické hlavice...

AMiT, spol. s r.o.

PRAHA

Naskové 3/1100
150 00 Praha
tel.: +420 222 781 516
e-mail: amit@amit.cz

BRNO

Vídeňská 118
619 00 Brno
tel.: +420 541 217 220
e-mail: amitbo@amit.cz

OSTRAVA

Starobělská 13
700 30 Ostrava
tel.: +420 597 070 170
e-mail: amitova@amit.cz

amitautomation.cz