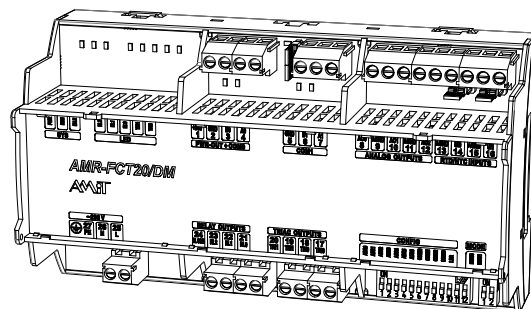


AMR-FCT20/DM

Regulátor FanCoil jednotek

- 2× vstup RTD / NTC
- 3× výstup relé
- 2× triakový výstup
- 3× analogový výstup 0 V až 10 V
- Napájení 230 V stř.



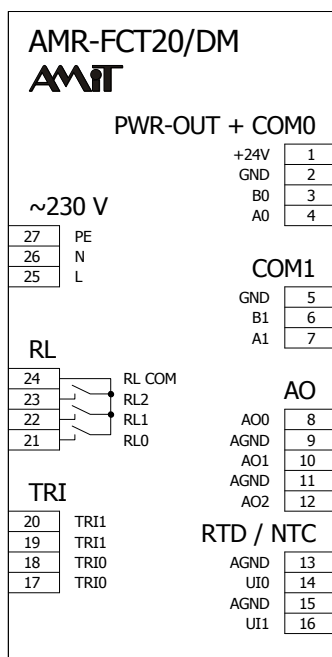
TECHNICKÉ ÚDAJE

Vstupy RTD / NTC	2
Přesnost	
• Ni1000 (6180 ppm/°C)	±0,5 °C
• Ni1000 (5000 ppm/°C)	±0,6 °C
• Pt1000 (3850 ppm/°C)	±0,8 °C
• NTC 10 kΩ ($\beta_{25/85} = 3977$)	±2,7 °C ($T_m = +125$ °C)
• NTC 20 kΩ ($\beta_{25/85} = 4263$)	±3,5 °C ($T_m = +125$ °C)
Teplotní závislost	70 ppm/°C
Galvanické oddělení	Ne
Analogové výstupy	3
Typ výstupu	0 V až 10 V
Vnitřní impedance výstupu	120 Ω
Maximální proud	10 mA
Reléové výstupy	3
Typ výstupu	3× spínací kontakt se společným přívodem
Maximální proud výstupu	4 A při 230 V stř / 24 V ss. (odporová zátěž)
Maximální součtový proud	6 A
Triakové výstupy	2
Typ výstupu	Volný spínač se spínáním v nule
Galvanické oddělení	Ano
Izolační pevnost	2500 V stř.
Maximální proud výstupu	500 mA stř. (odporová zátěž)
Maximální spínané napětí	250 V stř.
Komunikace	2× RS485
Galvanické oddělení	NE
Max. počet stanic na segmentu	32
Napájení	230 V stř. ±10 %
Odběr	20 mA při 230 V stř.
Napájení externího ovladače	24 V ss.
Maximální odběr	70 mA
Jištění proti zkratu	PTC
Ostatní	
Krytí	IP20
Rozsah pracovních teplot	0 °C až 50 °C
Maximální vlhkost okolí	< 95 % nekondenzující
Montáž	Na DIN lištu
Hmotnost - netto	0,40 kg ±5 %
Rozměry (š × v × h)	(162 × 91 × 61) mm
Programování	DetStudio / EsiDet

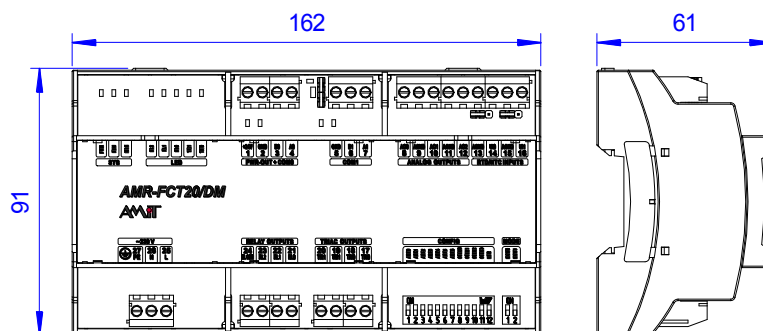
OBJEDNACÍ ÚDAJE

AMR-FCT20/DM	Regulátor FanCoil jednotek
---------------------	----------------------------

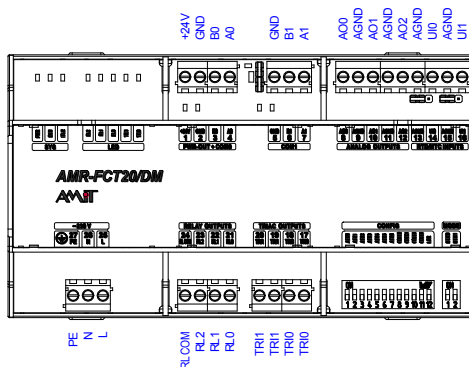
SCHEMATICKÁ ZNAČKA



MECHANICKÉ ROZMĚRY



ROZLOŽENÍ SVOREK



OZNAČENÍ SVOREK

Svorka	Označení	Význam	Svorka	Označení	Význam
1	+24V	Napájecí výstup 24V	15	AGND	Zem univerzálního vstupu
2	GND	Zem	16	UI1	Univerzální vstup 0
3	B0	RS485, COM0, signál B	17	TRI0	Triakový výstup 0
4	A0	RS485, COM0, signál A	18	TRI0	Triakový výstup 0
5	GND	Zem	19	TRI1	Triakový výstup 1
6	B1	RS485, COM1, signál B	20	TRI1	Triakový výstup 1
7	A1	RS485, COM1, signál A	21	RL0	Reléový výstup 0
8	AO0	Analogový výstup	22	RL1	Reléový výstup 1
9	AGND	Zem univerzálního výstupu	23	RL2	Reléový výstup 2
10	AO1	Analogový výstup	24	RL COM	Reléový výstup, společná svorka
11	AGND	Zem univerzálního výstupu	25	L	Napájení 230 V stř. fáze
12	AO2	Analogový výstup	26	N	Napájení 230 V stř. nulový vodič
13	AGND	Zem univerzálního vstupu	27	PE	Ochranný vodič
14	UI0	Univerzální vstup 0			

Údaje uvedené v tomto letáku jsou pouze informativní. Závazné podrobné údaje jsou uvedeny v návodu na obsluhu ([amr-fct20dm_g_cz_xxx.pdf](#)). Dokumentaci a příklady lze stáhnout z [amitautomation.cz](#).