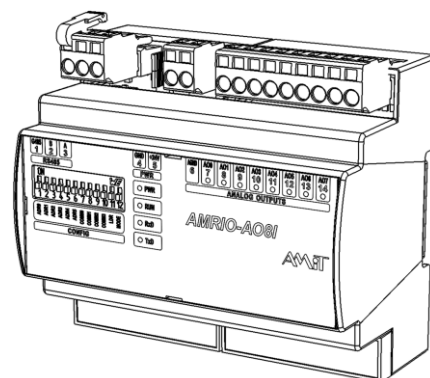


AMRIO-AO8I

Rozšiřující modul analogových výstupů

- Modul 8 proudových analogových výstupů
- Výstupy bez galvanického oddělení
- Komunikace ARION/MODBUS RTU (RS485)
- Možnost uživatelského programování
- Montáž na DIN lištu
- Napájení 24 V ss.



TECHNICKÉ ÚDAJE

Výstupy	8
Výstupní proud	0 mA až 20 mA ss.
Maximální impedance zátěže	500 Ω
Rozlišení převodníku	12 bitů
Chyba nastavení	< 0,3 % FS ¹⁾
Společný vodič	AGND ²⁾
Galvanické oddělení výstupů	Ne
Komunikace	RS485
Galvanické oddělení linky	Ano ³⁾
Ochrany linky proti přepětí	Transil 600 W
Komunikační rychlosti	9 600 bps až 115 200 bps
Počet modulů na síti / segmentu	63
Napájení	19,2 V ss. až 28,8 V ss.
Odběr (bez výstupů)	Max. 24 mA při 24 V ss.
Ostatní	
Připojení	Pružinové konektory WAGO 231
Krytí	IP20
Rozsah pracovních teplot	-20 °C až 70 °C
Maximální vlhkost okolí	< 95 % nekondenzující
Montáž	DIN lišta 35 mm
Hmotnost	0,22 kg
Rozměry (š × v × h)	(106 × 101 × 62) mm
Programování	DetStudio/EsiDet

¹⁾ FS označuje chybu z plného výstupního rozsahu („Full Scale“).

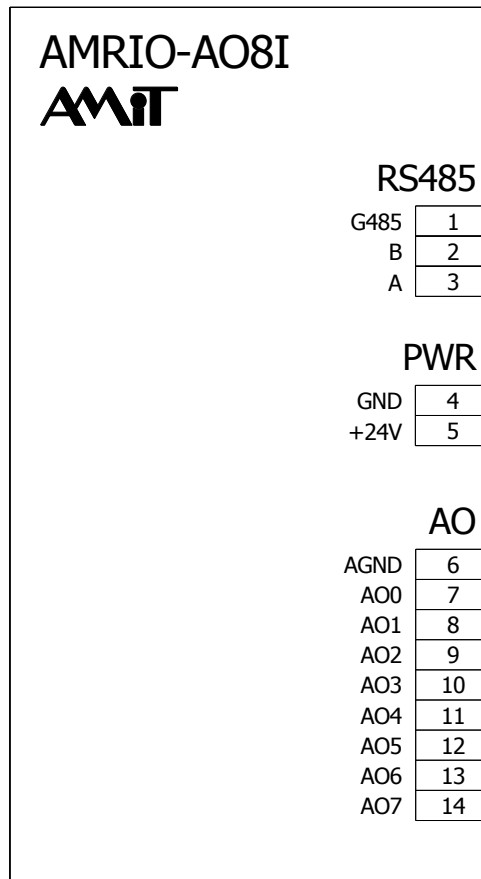
²⁾ Svorka AGND je interně spojena se svorkou GND konektoru napájení modulu.

³⁾ Izolační pevnost 500 V stř., galvanické oddělení nesmí být použito pro oddělení bezpečných a nebezpečných částí.

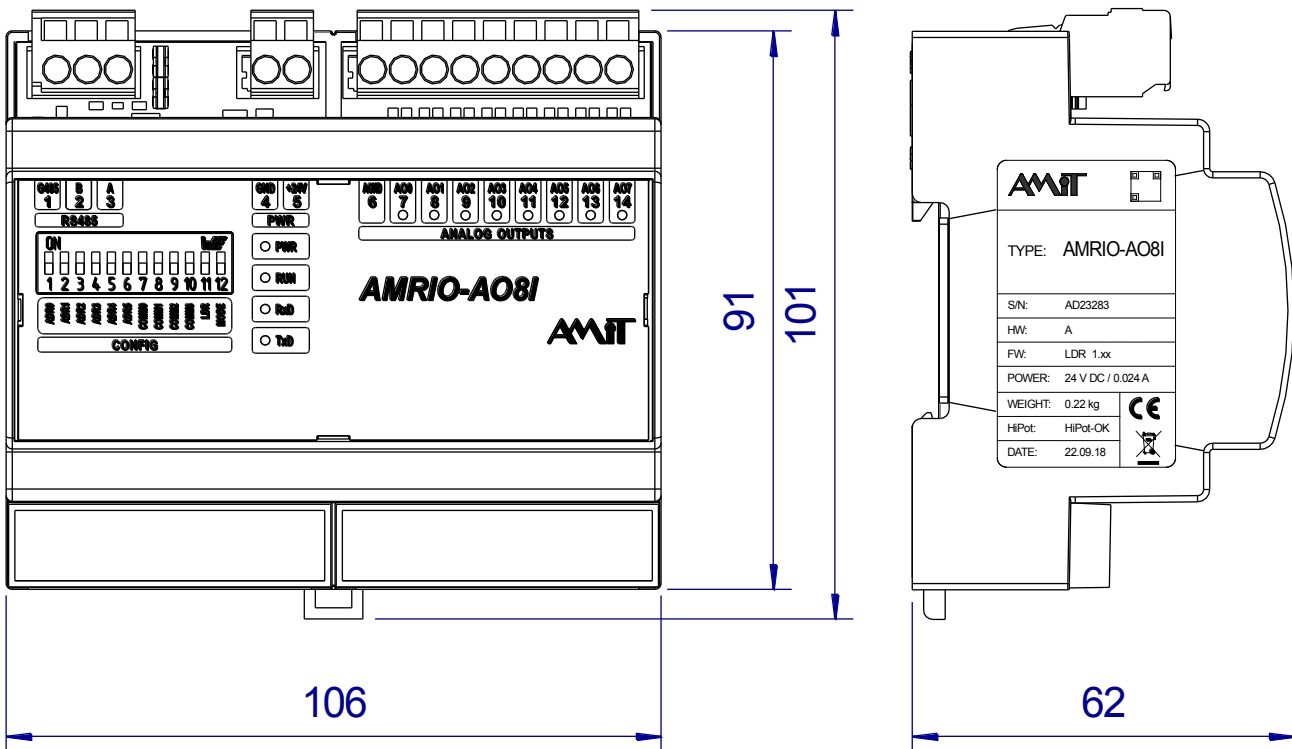
OBJEDNACÍ ÚDAJE

AMRIO-AO8I	Modul 8 analogových proudových výstupů, konektory WAGO
-------------------	--

DOPORUČENÁ SCHEMATICKÁ ZNAČKA



MECHANICKÉ ROZMĚRY



AMRIO-AO8I

Rozšiřující modul analogových výstupů

VÝZNAM SVOREK

Svorka	Signál	Význam	Svorka	Signál	Význam
1	G485	RS485, zem	8	AO1	Výstup 1
2	B	RS485, signál B	9	AO2	Výstup 2
3	A	RS485, signál A	10	AO3	Výstup 3
4	GND	Napájení, zem	11	AO4	Výstup 4
5	+24V	Napájení, +24 V ss.	12	AO5	Výstup 5
6	AGND	Analogová zem	13	AO6	Výstup 6
7	AO0	Výstup 0	14	AO7	Výstup 7

PROPOJKY RS485

Propojky	Význam
Osazeny	Koncová stanice – klidové stavy a zakončení jsou aktivní.
Neosazeny	Průběžná stanice – klidové stavy a zakončení jsou neaktivní.

Poznámka: Propojky se osazují vždy současně.

Způsob nastavení komunikačních parametrů, včetně seznamu podporovaných MODBUS funkcí a mapování signálů v protokolu ARION, je uveden v návodu na obsluhu k tomuto modulu ([amrio-ao8i_g_cz_xxx.pdf](#)).

Modul **AMRIO-AO8I** s aplikací zavedenou z výroby lze použít jako plně kompatibilní náhradu modulů **DM-AO8I** a **DMM-AO8I**.

Údaje uvedené v tomto letáku jsou pouze informativní. Závazné podrobné údaje jsou uvedeny v návodu na obsluhu ([amrio-ao8i_g_cz_xxx.pdf](#)). Dokumentaci a příklady lze stáhnout z [amitautomation.cz](#).