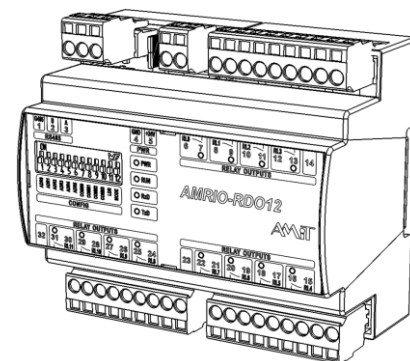


AMRIO-RDO12

Rozšiřující modul reléových výstupů

- Modul 12 reléových výstupů
- Komunikace ARION/MODBUS RTU (RS485)
- Možnost uživatelského programování
- Montáž na DIN lištu
- Napájení 24 V ss.



TECHNICKÉ ÚDAJE

Výstupy	12
Typ výstupu	Spínací relé
Zařízení třídy ochrany ¹⁾	II
Krytí NN v namontovaném stavu ¹⁾	IP20
Maximální pracovní napětí GO	300 V ss./stř.
Maximální spínané napětí	250 V ss./stř.
Jmenovité napětí	230 V stř. / 24 V ss.
Proud (odporová zátěž)	4 A
Spínaný výkon (odporová zátěž)	1 000 VA stř. / 100 W ss.
Doba sepnutí	10 ms
rozepnutí	5 ms
Životnost kontaktu	
Bez zátěže / jmenovitá zátěž	3×10 ⁶ / 4×10 ⁵ sepnutí
Maximální četnost sepnutí	
Bez zátěže / jmenovitá zátěž	72 000 / 360 hod ⁻¹
Komunikace	RS485
Galvanické oddělení linky	Ano ²⁾
Ochrany linky proti přepětí	Transil 600 W
Komunikační rychlosti	9 600 bps až 115 200 bps
Počet modulů na síti/segmentu	63
Napájení	19,2 V ss. až 28,8 V ss.
Odběr (bez výstupů)	Max. 150 mA při 24 V ss.
Ostatní	
Připojení	Pružinové konektory WAGO 231
Krytí	IP20
Rozsah pracovních teplot	-20 °C až 70 °C
Maximální vlhkost okolí	< 95 % nekondenzující
Montáž	DIN lišta 35 mm
Hmotnost	0,30 kg
Rozměry (š × v × h)	(106 × 101 × 62) mm
Programování	DetStudio/EsiDet

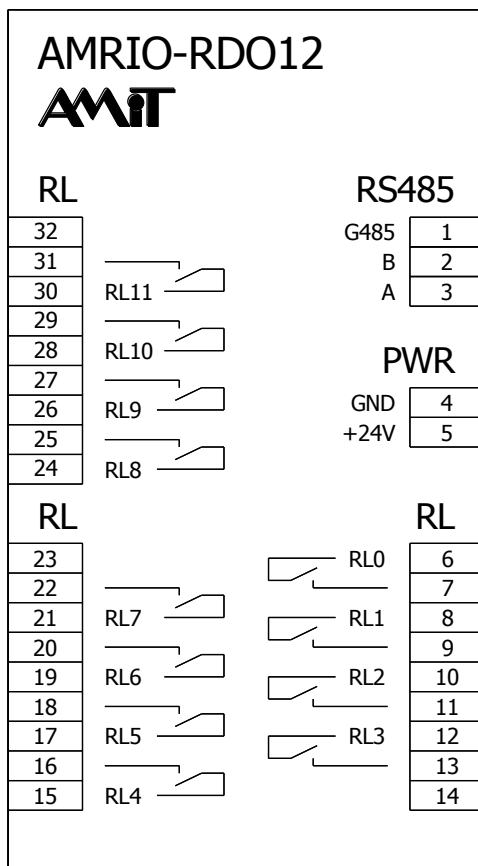
¹⁾ Je nutno dodržet pokyny pro montáž, viz kapitola „Montáž“ v návodu na obsluhu amrio-rdo12_g_cz_xxx.pdf.

²⁾ Izolační pevnost 500 V stř., galvanické oddělení nesmí být použito pro oddělení bezpečných a nebezpečných částí.

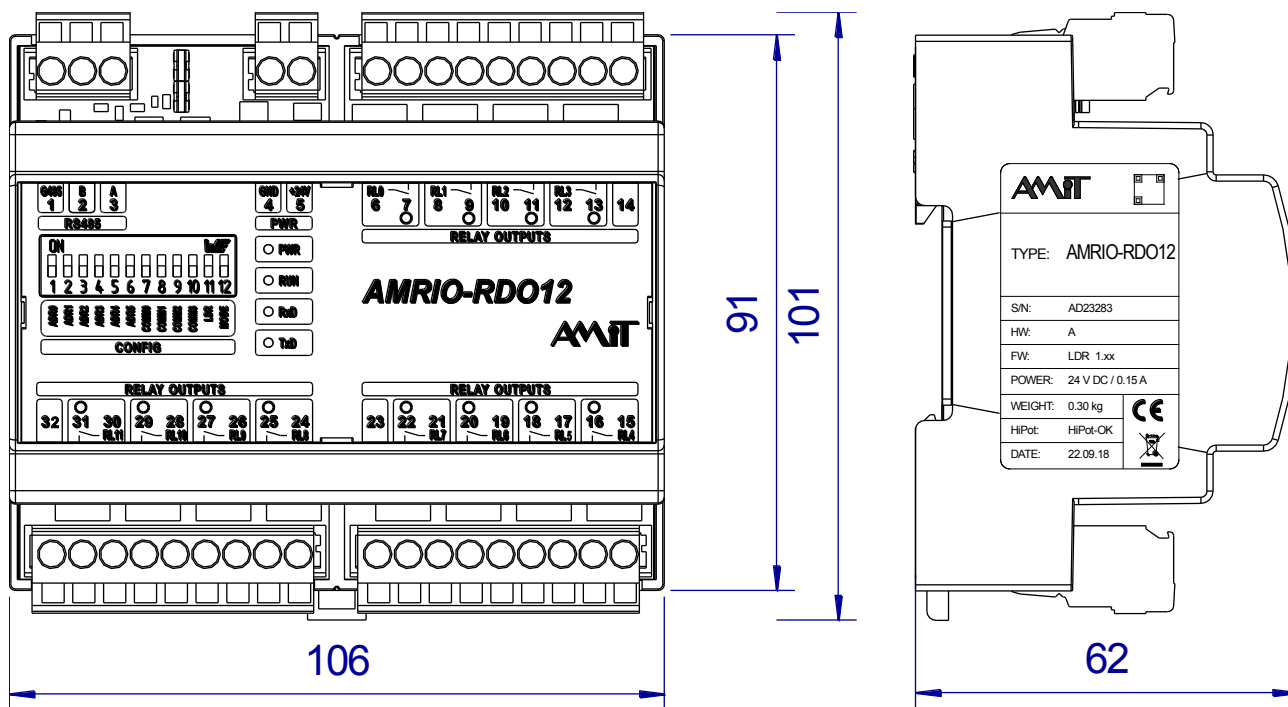
OBJEDNACÍ ÚDAJE

AMRIO-RDO12 Modul 12 reléových výstupů, konektory WAGO

DOPORUČENÁ SCHEMATICKÁ ZNAČKA



MECHANICKÉ ROZMĚRY



AMRIO-RDO12

Rozšiřující modul reléových výstupů

VÝZNAM SVOREK

Svorka	Signál	Význam	Svorka	Signál	Význam
1	G485	RS485, zem	17	RL5	Relé RL5
2	B	RS485, signál B	18	RL5	Relé RL5
3	A	RS485, signál A	19	RL6	Relé RL6
4	GND	Napájení, zem	20	RL6	Relé RL6
5	+24V	Napájení, +24 V ss.	21	RL7	Relé RL7
6	RL0	Relé RL0	22	RL7	Relé RL7
7	RL0	Relé RL0	23	–	
8	RL1	Relé RL1	24	RL8	Relé RL8
9	RL1	Relé RL1	25	RL8	Relé RL8
10	RL2	Relé RL2	26	RL9	Relé RL9
11	RL2	Relé RL2	27	RL9	Relé RL9
12	RL3	Relé RL3	28	RL10	Relé RL10
13	RL3	Relé RL3	29	RL10	Relé RL10
14	–		30	RL11	Relé RL11
15	RL4	Relé RL4	31	RL11	Relé RL11
16	RL4	Relé RL4	32	–	

PROPOJKY RS485

Propojky	Význam
Osazeny	Koncová stanice – klidové stavy a zakončení jsou aktivní.
Neosazeny	Průběžná stanice – klidové stavy a zakončení jsou neaktivní.

Poznámka: Propojky se osazují vždy současně.

Způsob nastavení komunikačních parametrů, včetně seznamu podporovaných MODBUS funkcí a mapování signálů v protokolu ARION, je uveden v návodu na obsluhu k tomuto modulu ([amrio-rdo12_g_cz_xxx.pdf](#)).

Modul **AMRIO-RDO12** s aplikací zavedenou z výroby lze použít jako plně kompatibilní náhradu modulů **DM-RDO12** a **DMM-RDO12**.

Údaje uvedené v tomto letáku jsou pouze informativní. Závazné podrobné údaje jsou uvedeny v návodu na obsluhu ([amrio-rdo12_g_cz_xxx.pdf](#)). Dokumentaci a příklady lze stáhnout z [amitautomation.cz](#).