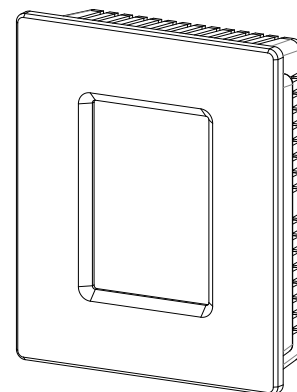


AMR-OP71RH/xx

Programovatelný nástěnný ovladač

- Grafický černobílý LCD
- Ovládání dotykovou plochou
- Komunikační rozhraní RS485
- Měření teploty a vlhkosti prostoru
- Montáž na stěnu
- Napájení 24 V ss.



TECHNICKÉ ÚDAJE

| | |
|---|---------------------------------------|
| Zobrazovač | Grafický černobílý LCD |
| Rozlišení | (64 × 132) bodů (nesymetrický bod) |
| Zobrazovaná plocha | (58 × 38) mm |
| Podsvětlení / životnost | LED / min. 50 000 hodin ¹⁾ |
| Měření teploty, vlhkosti | Digitální čidlo |
| Rozsah měření teplota / vlhkost | -10 °C až 50 °C / 20 % až 80 % |
| Přesnost měření teplota | ±0,5 °C |
| Přesnost měření vlhkost RH 20 % až 60 % RH 60 % až 80 % | ±2,5 % ±{2,5 + [(RH-60)/10]} % |
| Doba ustálení | 45 min. ²⁾ |
| Ovládání | Odporový dotykový panel |
| Komunikace | RS485 |
| Galvanické oddělení | Ne |
| Počet jednotek na segmentu RS485 | 256 |
| Napájení | 10 V ss. až 30 V ss. |
| Maximální odběr | 30 mA při 24 V ss. |
| Ostatní | |
| Přípojná místa | Svorkovnice CHF5/2 |
| Krytí | IP20 |
| Rozsah pracovních teplot | -10 °C až 50 °C |
| Maximální vlhkost okolí | < 95 %, nekondenzující |
| Montáž | Na stěnu |
| Hmotnost | 0,12 kg |
| Rozměry (š × v × h) | (90 × 110 × 29) mm |
| Programování | DetStudio / EsiDet |

¹⁾ Pokles svítivosti na 50 %.

²⁾ V této době je přesnost měření teploty snížena na ±1 °C.

OBJEDNACÍ ÚDAJE

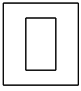
| | |
|---------------|------------------|
| AMR-OP71RH/xx | Nástěnný ovladač |
|---------------|------------------|

| | Barva vany | Barva krytu |
|----------------------|------------|-------------|
| AMR-OP71RH/01 | Černá | Platinová |

Pozn.: drobné prohlubně na povrchu a nehomogenity barvy nejsou důvodem k uznání reklamace.

DOPORUČENÁ ZNAČKA

AMR-OP71RH/xx

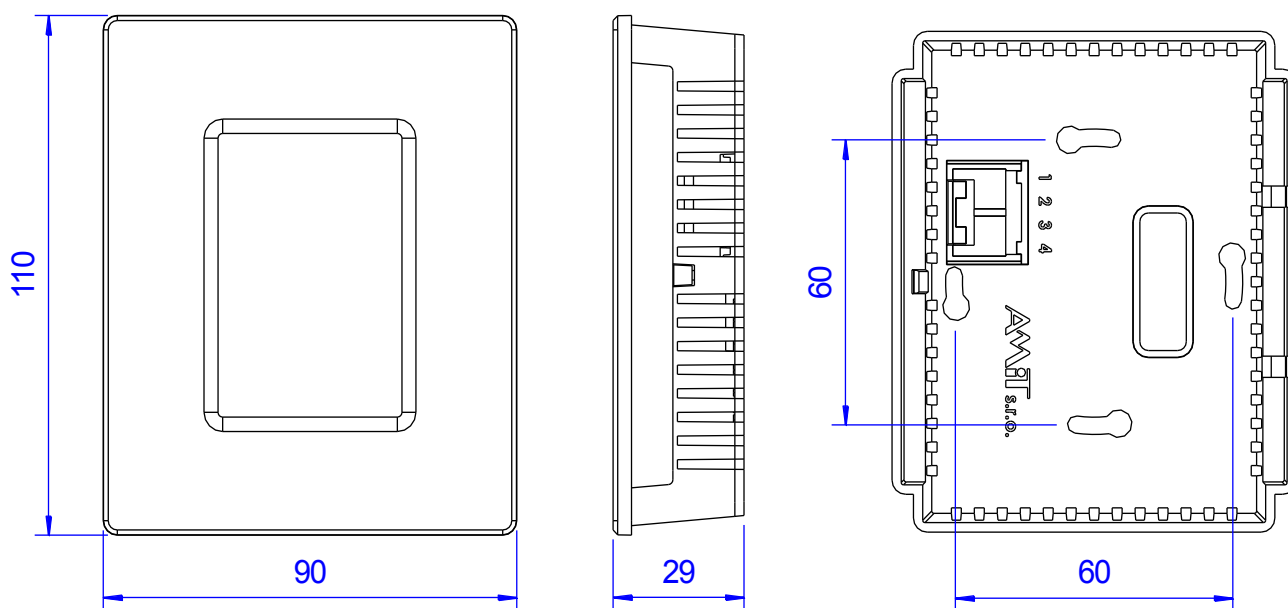


AMIT

PWR, RS485

| | |
|---|------|
| 1 | +24V |
| 2 | GND |
| 3 | B |
| 4 | A |

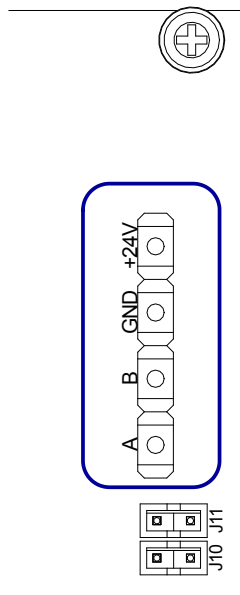
MECHANICKÉ ROZMĚRY



AMR-OP71RH/xx

Programovatelný nástěnný ovladač

NAPÁJENÍ A KOMUNIKACE

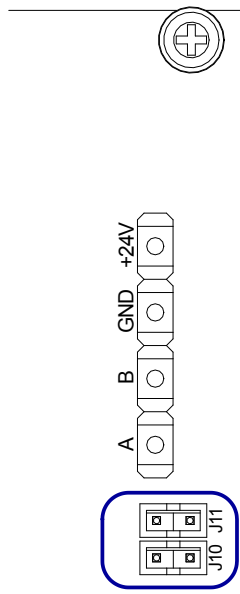


1
2
3
4

Pro napájení a komunikaci slouží jediný konektor, který je na jednotce přítomen. Jeho zapojení je uvedeno v tabulce níže.

| Svorka | Význam |
|--------|---------------------|
| 1 | Napájení, +24 V ss. |
| 2 | Společná zem |
| 3 | RS485, signál B |
| 4 | RS485, signál A |

KONFIGURAČNÍ PROPOJKY RS485



Každá jednotka na komunikační lince musí mít správně nastaveny zakončovací odpory. K nastavení zakončení slouží konfigurační propojky umístěné pod krytem jednotky vedle konektoru pro RS485. Pokud jsou propojky osazeny, je zakončení připojeno. Koncové stanice na lince musí mít vždy zakončení připojeno, průběžné odpojeno.

| Propojky | Význam |
|-----------|--|
| Osazeny | Koncová stanice – zakončení aktivní |
| Neosazeny | Průběžná stanice – zakončení neaktivní |

Údaje uvedené v tomto letáku jsou pouze informativní. Závazné podrobné údaje jsou uvedeny v návodu na obsluhu ([amr-op71rhxx_g_cz_xxx.pdf](#)). Dokumentaci lze stáhnout z www.amitacion.cz.