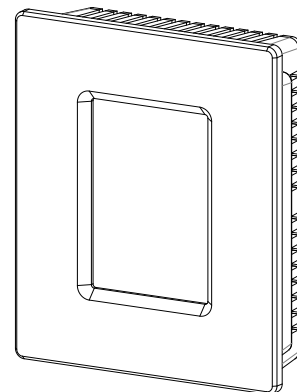


AMR-OP71RHP/xx

Programovatelný nástěnný ovladač

- Grafický černobílý LCD
- Ovládání dotykovou plochou
- Komunikační rozhraní RS485 a Poseidon®
- Měření teploty a vlhkosti prostoru
- Montáž na stěnu
- Napájení 24 V ss.



TECHNICKÉ ÚDAJE

Zobrazovač	Grafický černobílý LCD
Rozlišení	(64 × 132) bodů (nesymetrický bod)
Zobrazovaná plocha	(58 × 38) mm
Podsvětlení / životnost	LED / min. 50 000 hodin ¹⁾
Měření teploty, vlhkosti	Digitální čidlo
Rozsah měření teplota / vlhkost	-10 °C až 50 °C / 20 % až 80 %
Přesnost měření teplota	±0,5 °C
Přesnost měření vlhkost RH 20 % až 60 % RH 60 % až 80 %	±2,5 % ±{2,5 + [(RH-60)/10]} %
Doba ustálení	45 min. ²⁾
RTC	CPU
Zálohování RAM + RTC	Výměnná lithiová baterie CR1632 ³⁾
Ovládání	Odporový dotykový panel
Komunikace	RS485, Poseidon
Galvanické oddělení RS485	Ne
Počet jednotek na segmentu RS485	256
Provozní kmitočet Poseidon	868 MHz
Dosah Poseidon	TBD
Napájení	10 V ss. až 30 V ss.
Maximální odběr	30 mA při 24 V ss.
Ostatní	
Přípojná místa	Svorkovnice CHF5/2
Krytí	IP20
Rozsah pracovních teplot	-10 °C až 50 °C
Maximální vlhkost okolí	< 95 %, nekondenzující
Montáž	Na stěnu
Hmotnost	0,12 kg
Rozměry (š × v × h)	(90 × 110 × 29) mm
Programování	DetStudio / EsiDet

¹⁾ Pokles svítivosti na 50 %.

²⁾ V této době je přesnost měření teploty snížena na ±1 °C.

³⁾ Baterie není součástí balení.

OBJEDNACÍ ÚDAJE

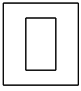
AMR-OP71RHP/xx	Nástěnný ovladač
----------------	------------------

	Barva vany	Barva krytu
AMR-OP71RHP/01	Černá	Platinová

Pozn.: drobné prohlubně na povrchu a nehomogenity barvy nejsou důvodem k uznání reklamace.

DOPORUČENÁ ZNAČKA

AMR-OP71RHP/xx

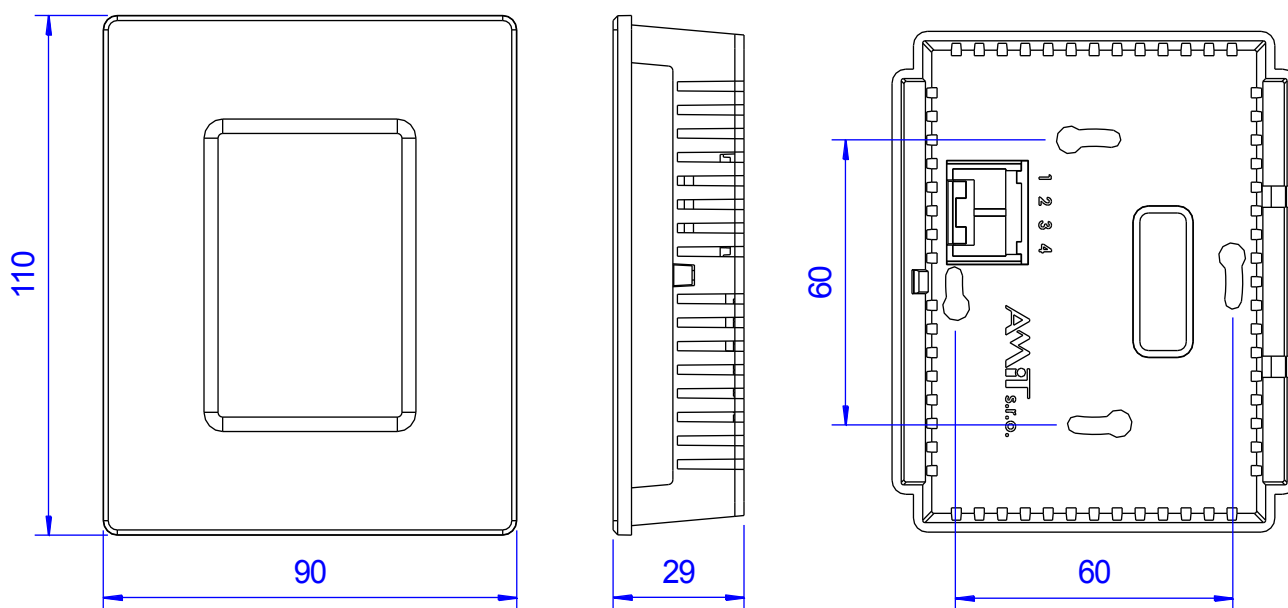


AMIT

PWR, RS485

1	+24V
2	GND
3	B
4	A

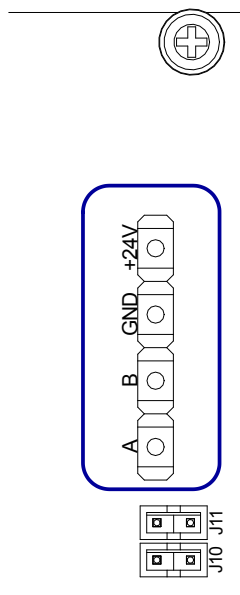
MECHANICKÉ ROZMĚRY



AMR-OP71RHP/xx

Programovatelný nástěnný ovladač

NAPÁJENÍ A KOMUNIKACE

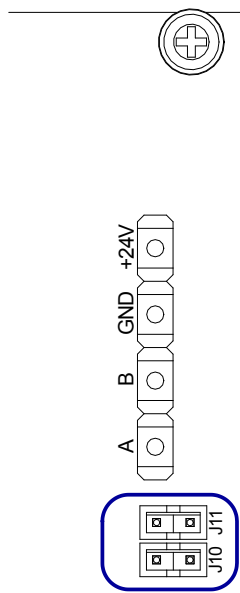


1
2
3
4

Pro napájení a komunikaci slouží jediný konektor, který je na jednotce přítomen. Jeho zapojení je uvedeno v tabulce níže.

Svorka	Význam
1	Napájení, +24 V ss.
2	Společná zem
3	RS485, signál B
4	RS485, signál A

KONFIGURAČNÍ PROPOJKY RS485



Každá jednotka na komunikační lince musí mít správně nastaveny zakončovací odpory. K nastavení zakončení slouží konfigurační propojky umístěné pod krytem jednotky vedle konektoru pro RS485. Pokud jsou propojky osazeny, je zakončení připojeno. Koncové stanice na lince musí mít vždy zakončení připojeno, průběžné odpojeno.

Propojky	Význam
Osazeny	Koncová stanice – zakončení aktivní
Neosazeny	Průběžná stanice – zakončení neaktivní

Údaje uvedené v tomto letáku jsou pouze informativní. Závazné podrobné údaje jsou uvedeny v návodu na obsluhu ([amr-op71rhpxx_g_cz_xxx.pdf](#)). Dokumentaci lze stáhnout z www.amit.cz.