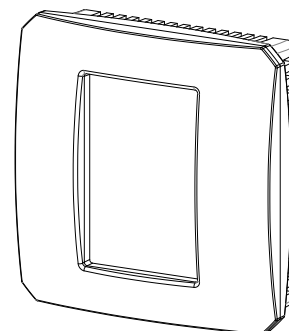


# AMR-OP70RH/xx

Programovatelný nástěnný ovladač

- Grafický černobílý LCD
- Ovládání dotykovou plochou
- Komunikační rozhraní RS485
- Měření teploty a vlhkosti prostoru
- Montáž na stěnu
- Napájení 24 V ss.



## TECHNICKÉ ÚDAJE

<b>Zobrazovač</b>	Grafický černobílý LCD
Rozlišení	(64 × 132) bodů (nesymetrický bod)
Zobrazovaná plocha	(58 × 38) mm
Podsvětlení / životnost	LED / min. 50 000 hodin <sup>1)</sup>
<b>Měření teploty, vlhkosti</b>	Digitální čidlo
Rozsah měření teplota / vlhkost	-10 °C až 50 °C / 20 % až 80 %
Přesnost měření teplota	±0,5 °C
Přesnost měření vlhkost RH 20 % až 60 % RH 60 % až 80 %	±2,5 % ±{2,5 + [(RH-60)/10]} %
Doba ustálení	45 min. <sup>2)</sup>
<b>Ovládání</b>	Odporový dotykový panel
<b>Komunikace</b>	RS485
Galvanické oddělení	Ne
Počet jednotek na segmentu RS485	256
<b>Napájení</b>	10 V ss. až 30 V ss.
Maximální odběr	30 mA při 24 V ss.
<b>Ostatní</b>	
Přípojná místa	Svorkovnice CHF5/2
Krytí	IP20
Rozsah pracovních teplot	-10 °C až 50 °C
Maximální vlhkost okolí	< 95 %, nekondenzující
Montáž	Na stěnu
Hmotnost	0,10 kg
Rozměry (š × v × h)	(90 × 90 × 32) mm
<b>Programování</b>	DetStudio / EsiDet

<sup>1)</sup> Pokles svítivosti na 50 %.

<sup>2)</sup> V této době je přesnost měření teploty snížena na ±1 °C.

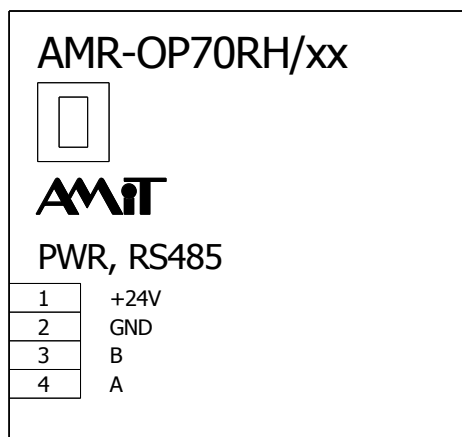
## OBJEDNACÍ ÚDAJE

AMR-OP70RH/xx	Nástěnný ovladač
---------------	------------------

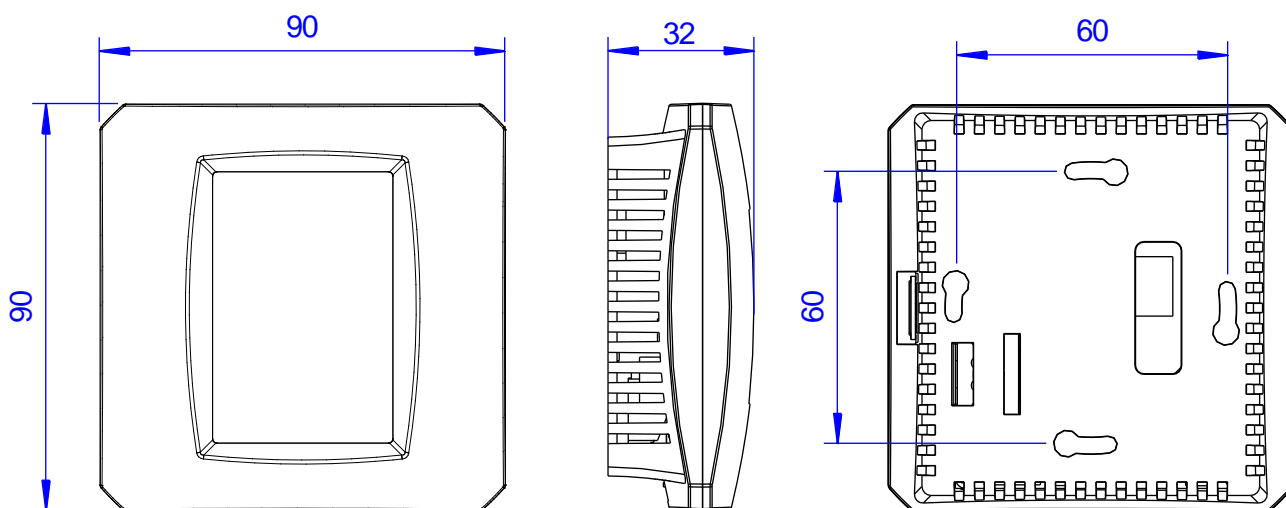
	Barva vany		Barva krytu	
	<b>AMR-OP70RH/01</b>	Šedá	RAL 7005	Bílá
<b>AMR-OP70RH/02</b>	Slonová kost	RAL 1013	Slonová kost	RAL 1013
<b>AMR-OP70RH/03</b>	Šedá	RAL 7005	Šedá	RAL 7005
<b>AMR-OP70RH/04</b>	Bílá	RAL 9003	Bílá	RAL 9003

Pozn.: drobné prohlubně na povrchu a nehomogenity barvy nejsou důvodem k uznání reklamace.

### DOPORUČENÁ ZNAČKA



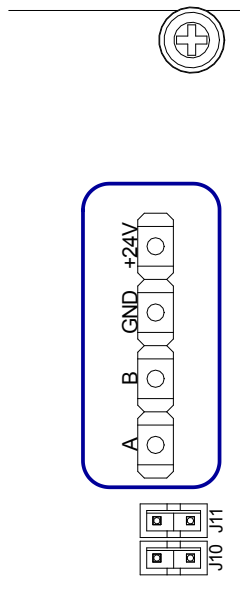
### MECHANICKÉ ROZMĚRY



# AMR-OP70RH/xx

Programovatelný nástěnný ovladač

## NAPÁJENÍ A KOMUNIKACE

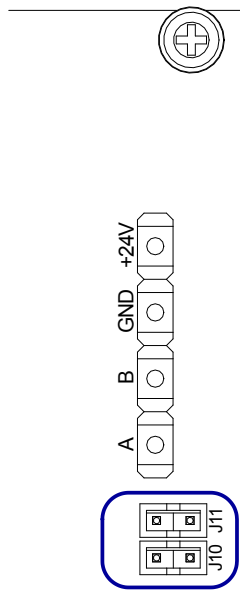


1  
2  
3  
4

Pro napájení a komunikaci slouží jediný konektor, který je na jednotce přítomen. Jeho zapojení je uvedeno v tabulce níže.

Svorka	Význam
1	Napájení, +24 V ss.
2	Společná zem
3	RS485, signál B
4	RS485, signál A

## KONFIGURAČNÍ PROPOJKY RS485



Každá jednotka na komunikační lince musí mít správně nastaveny zakončovací odpory. K nastavení zakončení slouží konfigurační propojky umístěné pod krytem jednotky vedle konektoru pro RS485. Pokud jsou propojky osazeny, je zakončení připojeno. Koncové stanice na lince musí mít vždy zakončení připojeno, průběžné odpojeno.

Propojky	Význam
Osazeny	Koncová stanice – zakončení aktivní
Neosazeny	Průběžná stanice – zakončení neaktivní

Údaje uvedené v tomto letáku jsou pouze informativní. Závazné podrobné údaje jsou uvedeny v návodu na obsluhu ([amr-op70rhxx\\_g\\_cz\\_xxx.pdf](#)). Dokumentaci lze stáhnout z [www.amitacion.cz](http://www.amitacion.cz).