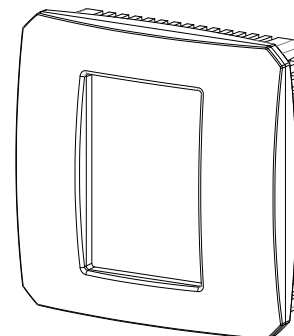


# AMR-OP70RHC/xx

Programovatelný nástěnný ovladač

- Grafický černobílý LCD
- Ovládání dotykovou plochou
- Komunikační rozhraní RS485
- Měření teploty, vlhkosti a koncentrace CO<sub>2</sub> prostoru
- Zvuková signalizace
- Montáž na stěnu
- Napájení 24 V ss.



## TECHNICKÉ ÚDAJE

<b>Zobrazovač</b>	Grafický černobílý LCD
Rozlišení	(64 × 132) bodů (nesymetrický bod)
Zobrazovaná plocha	(58 × 38) mm
Podsvětlení / životnost	LED / min. 50 000 hodin <sup>1)</sup>
<b>Měření teploty, vlhkosti</b>	Digitální čidlo
Rozsah měření teplota / vlhkost	-10 °C až 50 °C / 20 % až 80 %
Přesnost měření teploty	±0,5 °C
Přesnost měření vlhkosti RH 20 % až 60 % RH 60 % až 80 %	±2,5 % ±{2,5 + [(RH-60)/10]} %
Doba ustálení	45 min. <sup>2)</sup>
<b>Měření koncentrace CO<sub>2</sub></b>	NDIR
Rozsah měření	400 ppm až 2000 ppm
Přesnost měření	±(50 ppm + 5 % ze čtení)
Doba ustálení	90 s
<b>Zvuková signalizace</b>	Piezoměnič
<b>RTC</b>	CPU
<b>Zálohování RAM + RTC</b>	Výměnná lithiová baterie CR1632 <sup>3)</sup>
<b>Ovládání</b>	Odporový dotykový panel
<b>Komunikace</b>	RS485
Galvanické oddělení	Ne
Počet jednotek na segmentu RS485	256
<b>Napájení</b>	10 V ss. až 30 V ss.
Maximální odběr	50 mA při 24 V ss.
<b>Ostatní</b>	
Přípojná místa	Svorkovnice CHF5/2
Krytí	IP20
Rozsah pracovních teplot	-10 °C až 50 °C
Maximální vlhkost okolí	< 95 %, nekondenzující
Montáž	Na stěnu
Hmotnost	0,10 kg
Rozměry (š × v × h)	(90 × 90 × 32) mm
<b>Programování</b>	DetStudio / EsiDet

<sup>1)</sup> Pokles svítivosti na 50 %.

<sup>2)</sup> V této době je přesnost měření teploty snížena na ±1 °C.

<sup>3)</sup> Baterie není součástí balení.

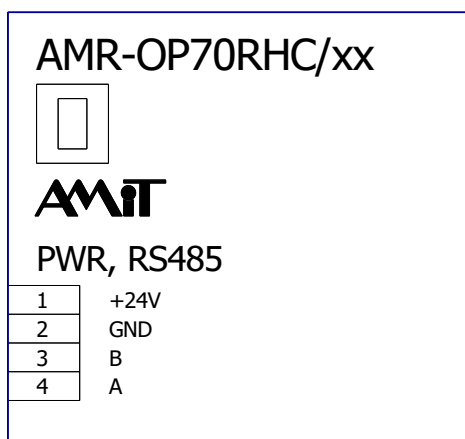
## OBJEDNACÍ ÚDAJE

AMR-OP70RHC/xx	Nástěnný ovladač
----------------	------------------

	Barva vany		Barva krytu	
AMR-OP70RHC/01	Šedá	RAL 7005	Bílá	RAL 9003
AMR-OP70RHC/02	Slonová kost	RAL 1013	Slonová kost	RAL 1013
AMR-OP70RHC/03	Šedá	RAL 7005	Šedá	RAL 7005
AMR-OP70RHC/04	Bílá	RAL 9003	Bílá	RAL 9003

Pozn.: drobné prohlubně na povrchu a nehomogenity barvy nejsou důvodem k uznání reklamace.

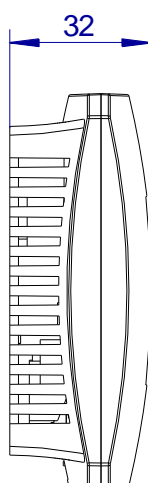
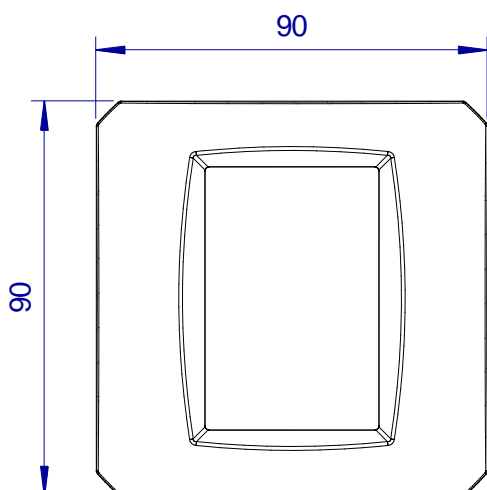
## DOPORUČENÁ ZNAČKA



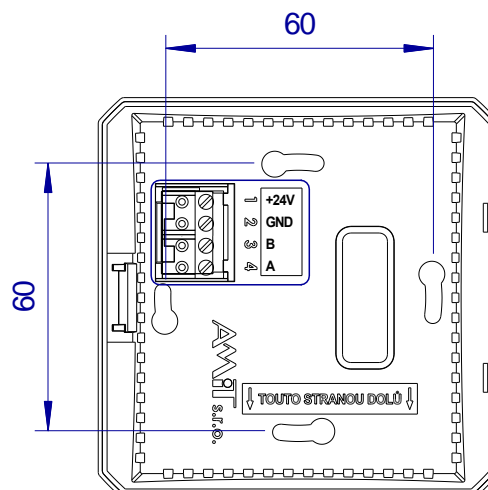
## VÝZNAM SVOREK

Svorka	Význam
1	Napájení, +24 V ss.
2	Společná zem
3	RS485, signál B
4	RS485, signál A

## MECHANICKÉ ROZMĚRY



## VANA



Údaje uvedené v tomto letáku jsou pouze informativní. Závazné podrobné údaje jsou uvedeny v návodu na obsluhu (amr-op70rhcx\_g\_cz\_xxx.pdf). Dokumentaci lze stáhnout z [amitautomation.cz](http://amitautomation.cz).