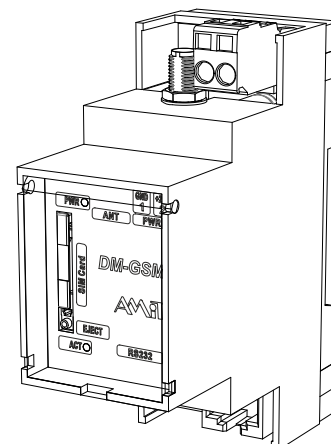


DM-GSM3

GSM/GPRS modem

- GSM pásma 900 MHz a 1800 MHz
- Možno připojit k libovolnému řídicímu systému
- Konektor SMA pro externí anténu
- RS232 s přenosovou rychlostí 2,4 kbps až 115 kbps
- Indikace napájení a stavu modemu pomocí LED
- Montáž na DIN lištu 35 mm
- Napájení 24 V ss.



TECHNICKÉ ÚDAJE

GSM pásma	900 MHz, 1800 MHz
Typ modemu	TELIT GL865-DUAL V3
Anténa	Připojení přes konektor SMA Anténa není součástí modemu
Komunikační rozhraní	RS232
Přenosová rychlost	2,4 kbps až 115 kbps
Galvanické oddělení	Ne
Ochrana proti přepětí	Ano (transil 600 W)
Napájení	10 V ss. až 30 V ss.
Maximální odběr	Max. 150 mA při 24 V ss.
Ochrana napájení proti přepětí	Ano (transil 600 W)
Krytí	IP20
Montáž	Na DIN lištu 35 mm
Rozsah pracovních teplot	0 °C až 50 °C
Maximální vlhkost okolí	< 95 % nekondenzující
Hmotnost	0,08 kg
Rozměry (š × v × h)	(36 × 91 × 73) mm

Pozn.: SIM karta není součástí modemu.

VÝROBNÍ NASTAVENÍ DM-GSM3

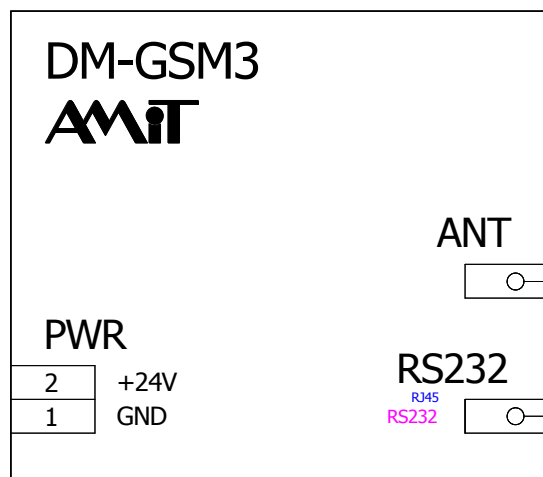
Komunikace	19200, 8, N, 1
Režim SMS	PDU
Automatické vyzvednutí hovoru	vypnuto

Pozn.: Nastaveno pro přímé použití s ŘS AMiT, knihovna MODEM.

OBJEDNACÍ ÚDAJE

DM-GSM3	GSM/GPRS modem
KABEL 232RMP	Kabel PC – modem (D-sub DE-9 / RJ45), 2 m
KABEL 232RMS/B	Kabel řídicí systém – modem (D-sub DE-9 / RJ45), 2 m
KABEL 232RR	Kabel řídicí systém – modem (RJ45 / RJ45), 2 m
KABEL 232RRA	Kabel řídicí systém – modem (RJ45 / RJ45), 0,5 m
GSM-ANT-M5S	Anténa magnetická, 5 dB, kabel 3 m, SMA

DOPORUČENÁ ZNAČKA



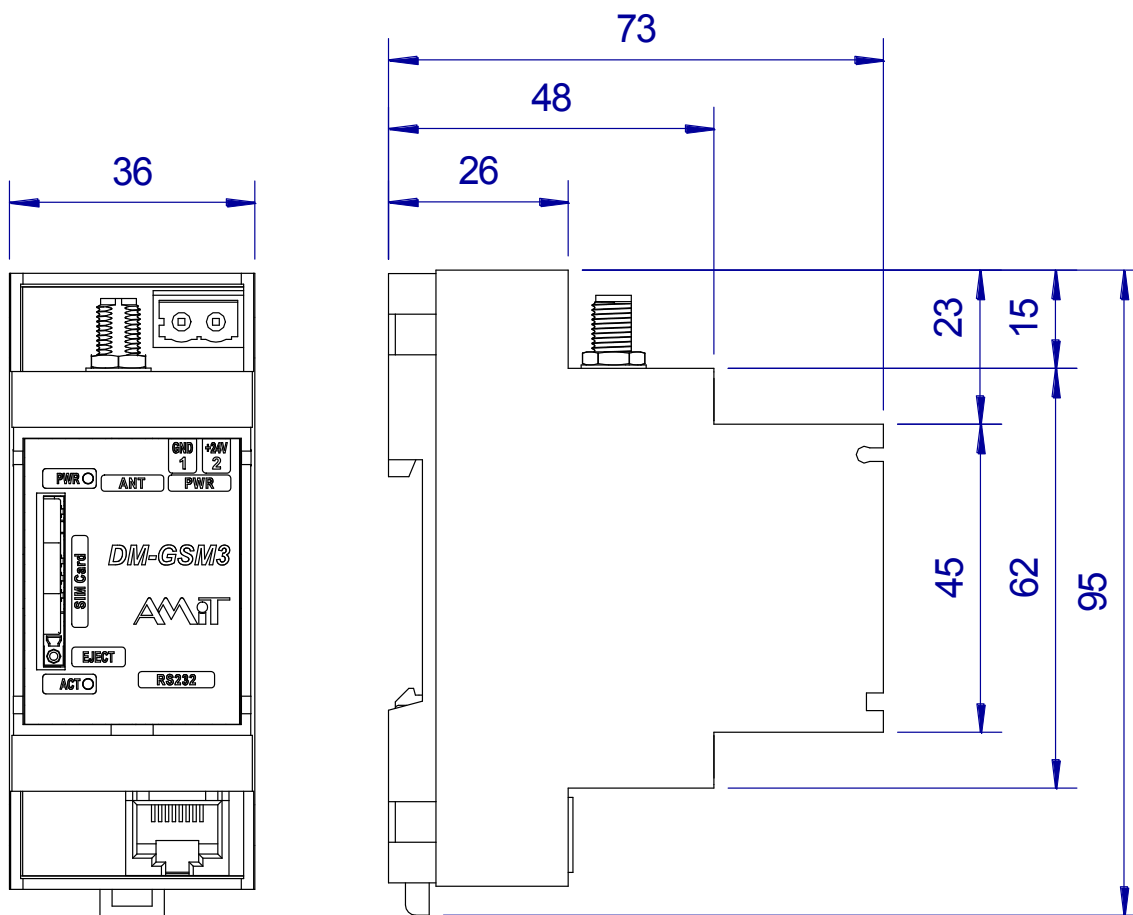
VÝZNAM KONEKTORŮ

Konektor	Význam
PWR	Napájení
ANT	Anténa ($Z = 50 \Omega$)
RS232	Rozhraní RS232

VÝZNAM SVOREK

Konektor	Svorka	Signál	Význam signálu
PWR	1	GND	Napájení, zem
	2	+24V	Napájení, +24 V ss.

MECHANICKÉ ROZMĚRY



Údaje uvedené v tomto letáku jsou pouze informativní. Závazné podrobné údaje jsou uvedeny v návodu na obsluhu ([dm-gsm3_g_cz_xxx.pdf](#)). Dokumentaci lze stáhnout z [amitation.cz](#).