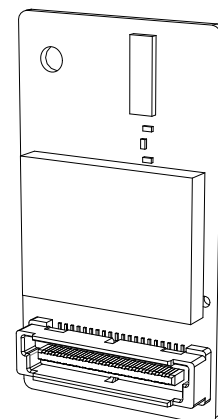


AW-P868A

Bezdrátový komunikační modul 868 MHz

- Zásuvný modul do vybraných výrobků firmy AMiT
- Bezdrátový komunikační modul rozhraní 868 MHz
- Komunikace POSEIDON®



TECHNICKÉ ÚDAJE

Komunikace Poseidon®	Rádiový modul P8 TR PCBM
Jmenovitá frekvence	868 MHz
Počet kanálů	1
Počet kódů v paměti	32
Dosah s dodávanou anténou	150 m ve volném prostoru ¹⁾
Připojení antény	Dle použitého výrobku
Napájení	3 V ±10 % (interní zdroj na výrobku)
Přípojné místo	TE konektor 40 pin
Ostatní	
Pracovní teplota	0 °C až 50 °C
Maximální vlhkost okolí	< 95 % nekondenzující
Krytí	IP00
Rozměry (š × v × h)	(48 × 85 × 12) mm
Hmotnost	4,44 g

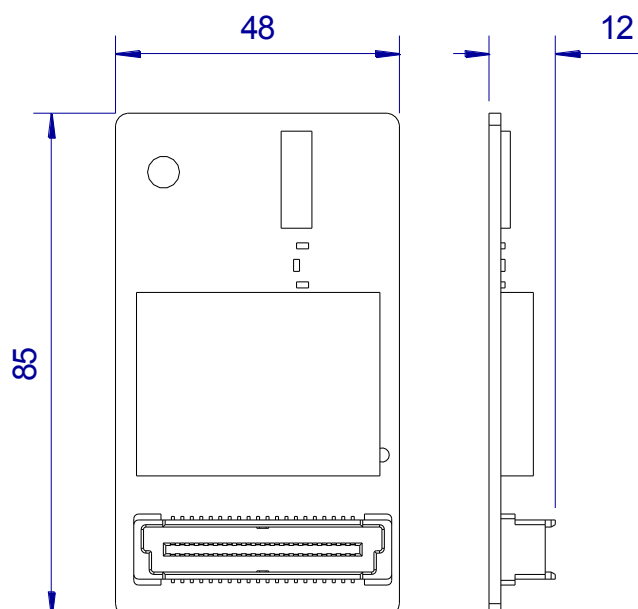
¹⁾ Z důvodu možného zmenšení dosahu není vhodné umístění antény blízko zdrojů elektromagnetického rušení. Silné elektromagnetické pole může zhoršit nebo i znemožnit správnou funkci! Dosah je závislý i na materiálu, u kterého je modul zabudován. Vodivé materiály a vodivé předměty v blízkosti dosah snižují. Pokud to stavební konstrukce umožní (např. sádkartonová příčka), je vhodné vysunout anténu přijímače do volného prostoru, dutiny či do chráničky s kabeláží tak, aby netvořila smyčku. **Smotání antény do montážní krabice může způsobit značné snížení dosahu nebo i znemožnění funkce!**

Před použitím modulu doporučujeme změřit v místě instalace sílu signálu!

OBJEDNACÍ ÚDAJE

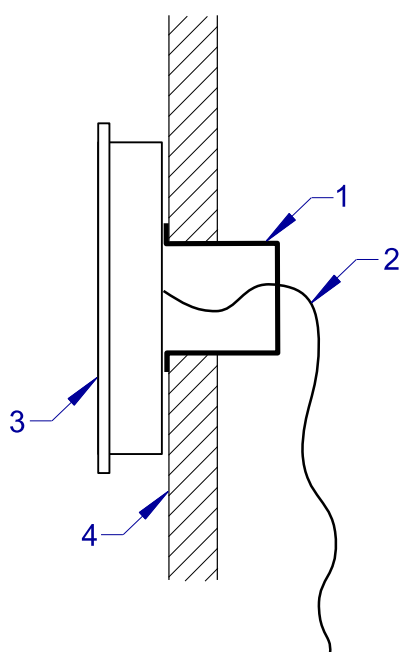
AW-P868A	Bezdrátový komunikační modul 868 MHz, anténa s dvojitou izolací
----------	---

MECHANICKÉ ROZMĚRY

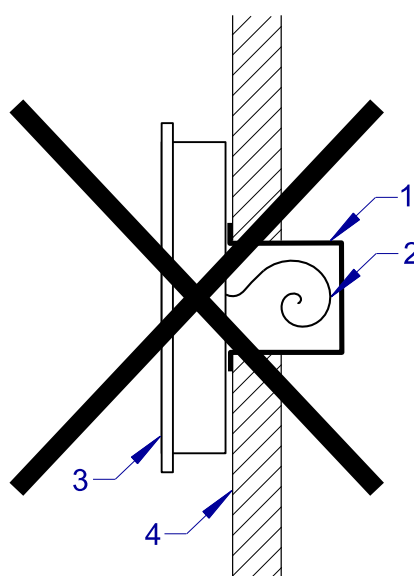


ZPŮSOB MONTÁŽE ANTÉNY

SPRÁVNÁ MONTÁŽ



ŠPATNÁ MONTÁŽ



Číslo	Popis
1	KU-68
2	Anténa
3	AMR-OP87P
4	Zdivo