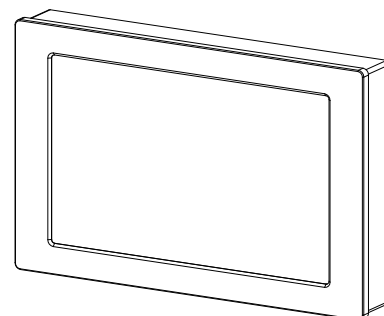


# AMR-OP87/Pxx

Řídicí operátorský panel

- TFT 7", 800 × 480, RGB
- Odporový dotykový panel
- 1× RS485, Ethernet 10/100 Mbps
- Integrovaný webový server
- Napájení 24 V ss.
- Montáž na stěnu na krabici KU 68



## TECHNICKÉ ÚDAJE

<b>Procesor</b>	STM32F437
Paměť FLASH/EEPROM	2 MB + 16 MB/32 KB
Paměť RAM zálohovaná	1 MB
<b>RTC</b>	Ano, součástí CPU
Přesnost (25 °C)	±20 ppm
Zálohování RAM+RTC	Lithiová baterie CR1632
Životnost baterie	5 roků v normálním prostředí
<b>Displej</b>	TFT, 7", RGB
Rozlišení	(800 × 480) bodů
Viditelná oblast	(152,4 × 91,4) mm
Podsvit / životnost	Bílá LED / 20 000 hodin
Ovládání	Odporový dotykový panel
<b>Komunikace</b>	
Sériový komunikační kanál	1× RS485 (konektor WAGO 231)
Galvanické oddělení	Ne
Max. počet jednotek na segmentu RS485	256
Ethernet	IEEE802.3 (konektor RJ45)
<b>Napájení</b>	19,2 V ss. až 28,8 V ss.
Odběr	Max. 150 mA při 24 V ss.
Přípojné místo	WAGO 231-335/001-000
<b>Ostatní</b>	
Krytí	IP20
Rozsah pracovních teplot	-20 °C až 70 °C *)
Maximální vlhkost okolí	< 95 % nekondenzující
Montáž	Na stěnu na krabici KU 68 přes konzoli
Hmotnost	0,80 kg
Rozměry (š × v × h)	(194 × 124 × 33) mm
Programování	DetStudio / EsiDet

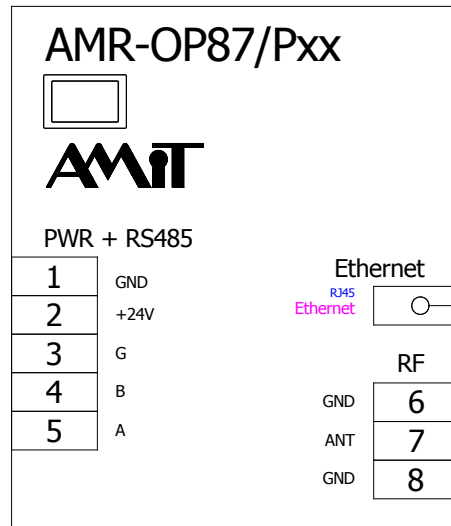
\*) Při teplotě nad 40 °C je snižována maximální úroveň podsvitu displeje, při teplotách nad 70 °C je displej vypínán.

## OBJEDNACÍ ÚDAJE

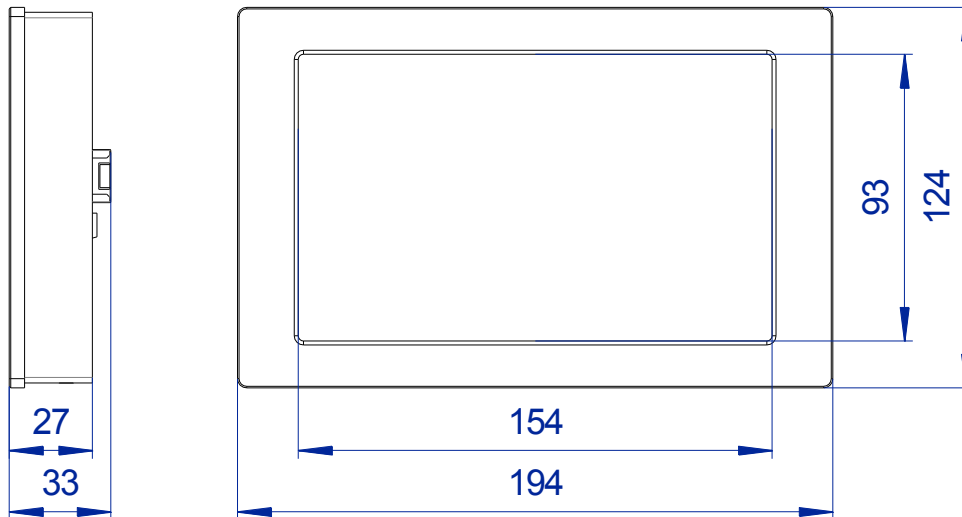
AMR-OP87/Pxx <sup>1)</sup>	Řídicí operátorský panel, konektor WAGO, lithiová baterie, konzola pro montáž
----------------------------	---

<sup>1)</sup> xx značí barevnou kombinaci mechaniky. Na poptání v obchodním oddělení AMIT.

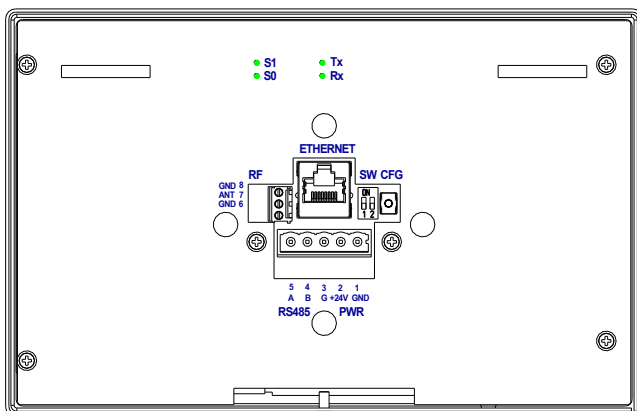
## DOPORUČENÁ SCHEMATICKÁ ZNAČKA



## MECHANICKÝ VÝKRES



## VÝZNAM SVOREK



### Napájení

Svorka	Označení	Význam
1	GND	Napájení, zem
2	+24V	Napájení, +24 V ss.

### RS485

Svorka	Označení	Význam
3	G	RS485, zem
4	B	RS485, signál B
5	A	RS485, signál A

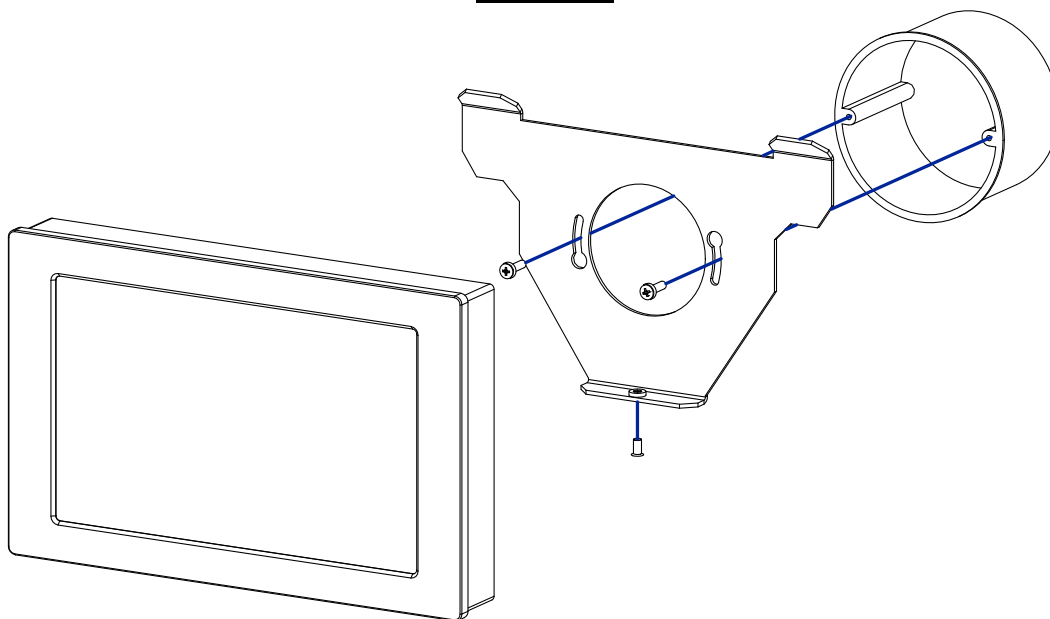
### RF

Svorka	Označení	Význam
6	GND	Rezervováno pro budoucí použití
7	ANT	
8	GND	

# AMR-OP87/Pxx

Řídicí operátorský panel

## MONTÁŽ



Způsob montáže na krabici KU 68 na stěnu

Údaje uvedené v tomto letáku jsou pouze informativní. Závazné podrobné údaje jsou uvedeny v návodu na obsluhu ([amr-op87pxx\\_g\\_cz\\_xxx.pdf](#)). Dokumentaci a příklady lze stáhnout z [amitautomation.cz](#).

**Možnosti využití periferií systému jsou dány aktuálními možnostmi návrhového prostředí DetStudio / EsiDet.**