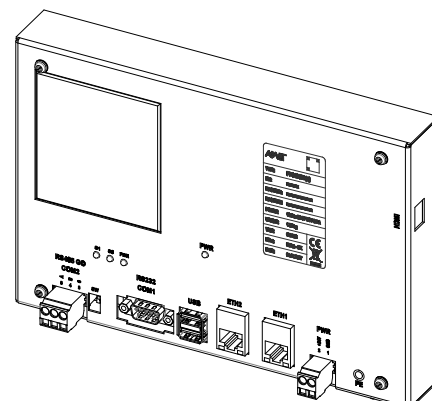


PPC4000A(x)

Průmyslový počítač

- Intel® Atom™ single core 1,46 GHz
- 2 GB RAM, 4 GB eMMC Flash
- 2× Ethernet 1 Gbps, RJ45
- 2× USB 2.0 typ A
- 1× RS232, 1× RS485 s GO
- 1× HDMI typ A
- MiniPCIe/mSATA slot, slot pro microSD kartu
- Linux / TouchDet / Windows



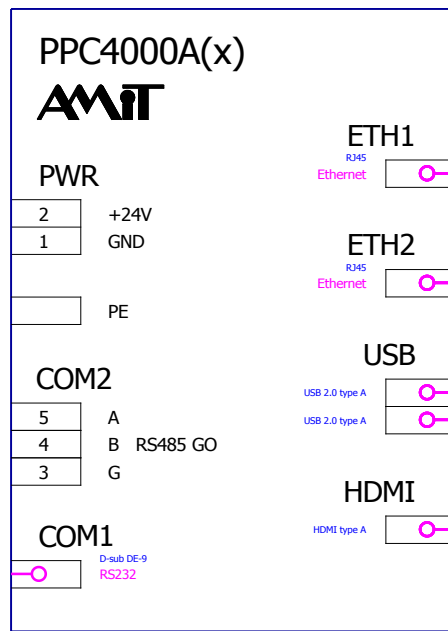
TECHNICKÉ ÚDAJE

CPU	Intel Atom E3815 Single-Core 1,46 GHz, 2 GB RAM DDR3L, 4 GB eMMC Flash
RTC zálohování	Lithiová baterie B-CR2032
Operační systém	Linux / Windows
Komunikace	
USB	2× USB 2.0 typ A
Ethernet	2× 1 Gbps / RJ45
RS232	1× D-sub DE-9, vidlice
RS485 s GO	1×
HDMI	1× typ A
Sloty pro externí úložiště	
Slot pro microSD kartu	1×
MiniPCIe/mSATA slot	1×
Napájení	16,8 V ss. až 33,6 V ss.
Odběr	Max. 0,4 A při 24 V ss.
Ostatní	
Montáž	Na DIN lištu 35 mm
Barva	Černá jemná matná RAL 9005
Krytí – přední panel / zadní kryt	IP20
Rozsah pracovních teplot	-20 °C až 50 °C
Maximální vlhkost okolí	< 90 % nekondenzující
Hmotnost	1,30 kg
Rozměry (š × v × h)	(222,5 × 164 × 57) mm

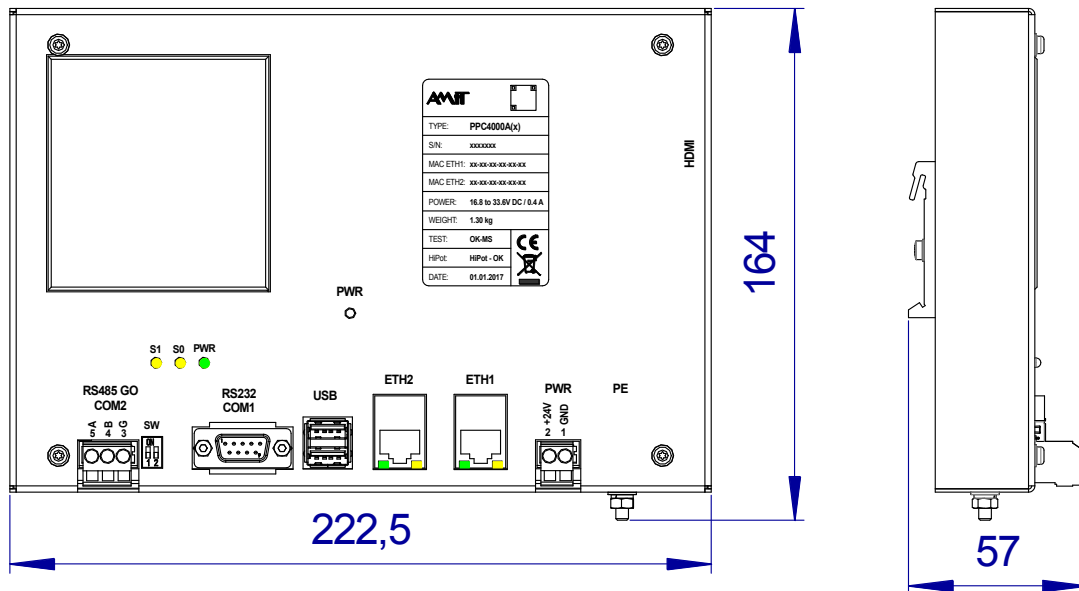
OBJEDNACÍ ÚDAJE

PPC4000A	Průmyslový počítač s operačním systémem Linux, protikusy konektorů
PPC4000AT	Průmyslový počítač s prostředím TouchDet, protikusy konektorů
PPC4000AW	Průmyslový počítač s operačním systémem Windows, MSATA SSD 128 GB/I, protikusy konektorů

DOPORUČENÁ SCHEMATICKÁ ZNAČKA



MECHANICKÝ VÝKRES



VÝZNAM SVOREK

Napájení

Svorka	Signál	Význam
1	GND	Napájení, zem
2	+24V	Napájení, +24 V ss.

RS485 s galvanickým oddělením

Svorka	Signál	Význam
3	G	RS485 s GO, zem
4	B	RS485 s GO, signál B
5	A	RS485 s GO, signál A

Údaje uvedené v tomto letáku jsou pouze informativní. Závazné podrobné údaje jsou uvedeny v návodu na obsluhu (ppc4000ax_g_cz_XXX.pdf). Dokumentaci lze stáhnout z amitautomation.cz.