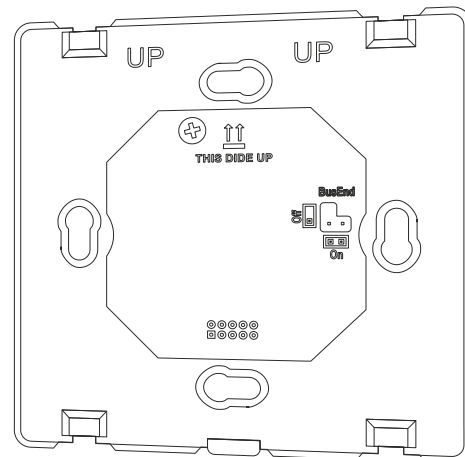


ARC-BOPDI2TRI2/xx

Základní deska s I/O a RS485 pro ARC-OP

- Základní deska pro ARC-OP
- 2× číslíkový vstup
- 2× triakový výstup
- RS485
- Montáž na KU68
- Napájení 24 V ss./stř.



TECHNICKÉ ÚDAJE

Vstupy	2×
Typ vstupu	Pasivní kontakt / 24 V stř.
Izolační pevnost	1 kV
Výstupy	2×
Typ výstupu	Triak spínaný v nule
Spínané napětí	24 V stř.
Maximální proud	0,4 A
Komunikace	RS485
Komunikační rychlost	1200 bps až 115200 bps
Komunikační protokol	Modbus RTU
Napájení	24 V ss./stř. ±20 %
Maximální odběr	typicky 1 W + periférie (cca 5 VA)
Ostatní	
Přípojná místa	Šroubovací svorky
Průřez vodiče	0,5 mm ² až 1,5 mm ²
Krytí	IP20
Rozsah pracovních teplot	-5 °C až 45 °C
Rozsah vlhkosti okolí	5 % až 95 %, nekondenzující
Montáž	KU68, multifix
Hmotnost	62 g ±5 %
Rozměry (š × v × h)	(88 × 88 × 36) mm

OBJEDNACÍ ÚDAJE

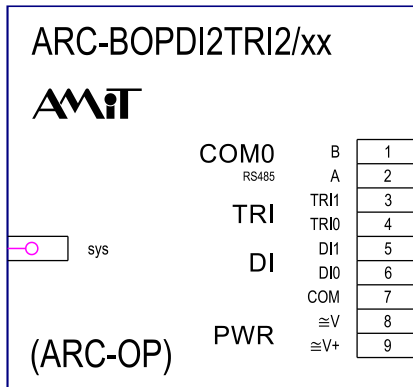
ARC-BOPDI2TRI2/xx	Základní deska pro ARC-OP, RS485, 2× DI, 2× TRI
--------------------------	---

POZOR: Samostatně, bez DISPLEJE není funkční! DISPLEJ je nutno objednat samostatně – některou z variant ARC-DOPxx(C)/xx.

Označení	Barevné provedení
ARC-BOPDI2TRI2/01	Bílá, RAL 9003
ARC-BOPDI2TRI2/02	Černá, RAL 9005

Pozn.: drobné prohlubně na povrchu a nehomogenity barvy nejsou důvodem k uznání reklamace.

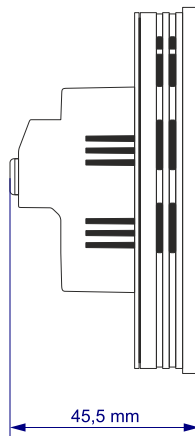
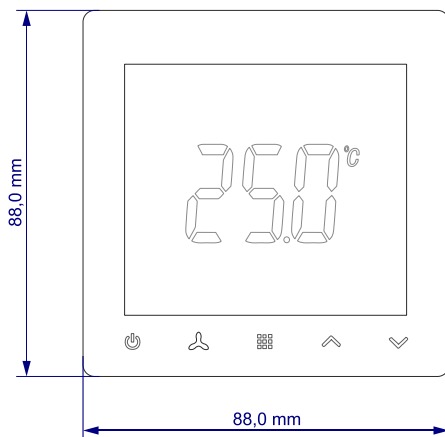
DOPORUČENÁ ZNAČKA



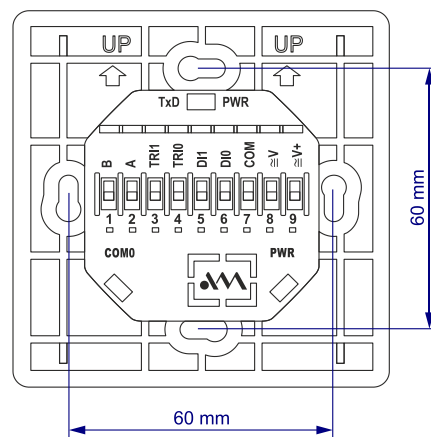
VÝZNAM SVOREK

Svorka	Signál	Význam
1	B	RS485, signál B
2	A	RS485, signál A
3	TRI1	Triakový výstup 1 (24 V stř. proti svorce COM)
4	TRI0	Triakový výstup 0 (24 V stř. proti svorce COM)
5	DI1	Číslicový vstup 1 (pasivní kontakt proti svorce COM)
6	DI0	Číslicový vstup 0 (pasivní kontakt proti svorce COM)
7	COM	Společný pól pro IO
8	≅V	Napájení (ss./stř.)
9	≅V+	Napájení (ss./stř.)

MECHANICKÉ ROZMĚRY I S DISPLEJEM



VANA



Údaje uvedené v tomto letáku jsou pouze informativní. Závazné podrobné údaje jsou uvedeny v návodu na obsluhu (arx-op_g_cz_XXX.pdf). Dokumentaci lze stáhnout z amitautomation.cz.