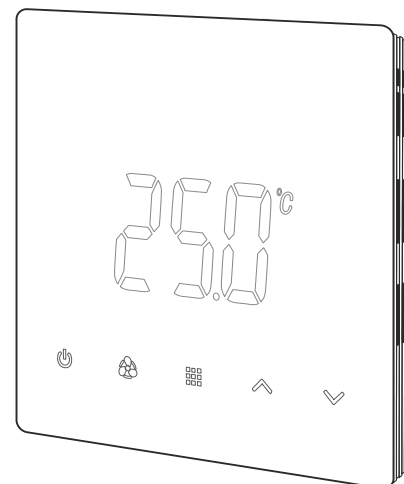


ARC-DOP10C/xx

Čelní panel LED (celosklo) pro ARC-OP

- LED displej pro ARC-OP
- Ovládání kapacitními dotykovými tlačítky
- Měření teploty, relativní vlhkosti a koncentrace CO₂ prostoru
- Montáž na základní desku typu ARC-BOP
- Napájení ze základní desky



TECHNICKÉ ÚDAJE

Zobrazovač	Segmentový LED (celosklo)
Zobrazovaná plocha	(65 × 65) mm
Ovládání	Kapacitní dotyková tlačítka
Měření teploty, vlhkosti	
Rozsah měření teploty	-20 °C až 55 °C
Přesnost měření teploty	±0,5 °C
Rozsah měření vlhkosti	10 % až 90 %
Přesnost měření vlhkosti	±3 %
Měření koncentrace CO₂	
Rozsah měření	400 ppm až 5000 ppm
Přesnost	±(30 ppm + 3 % ze čtení *)
Napájení	Ze základní desky
Ostatní	
Přípojná místa	Konektor do základní desky
Krytí	IP20
Rozsah pracovních teplot	-5 °C až 45 °C
Rozsah vlhkosti okolí	5 % až 95 %, nekondenzující
Montáž	Základní deska typu ARC-BOP
Hmotnost	80 g ±5 %
Rozměry (š × v × h)	(88 × 88 × 13,6) mm

*) Alespoň 3 dokončené kalibrace v posledních 3 týdnech.

OBJEDNACÍ ÚDAJE

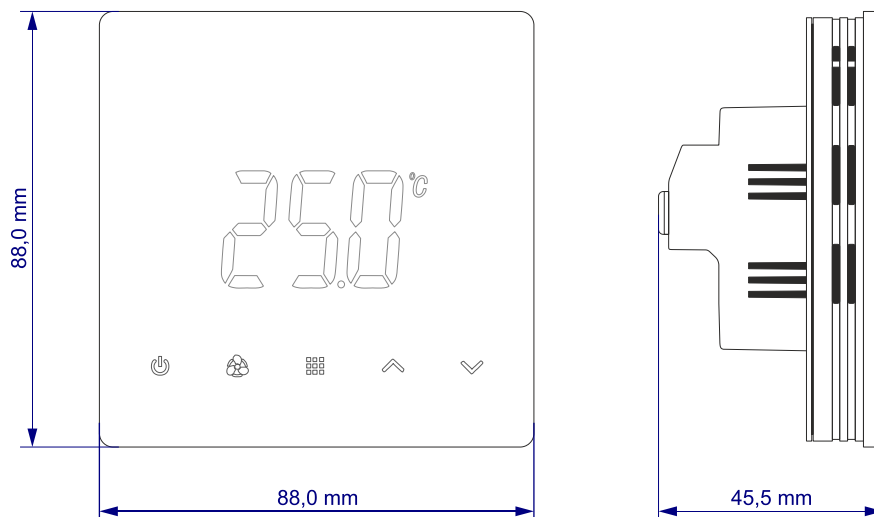
ARC-DOP10C/xx	Čelní panel pro ARC-OP , LED (celosklo), teplota, vlhkost, CO ₂
----------------------	---

POZOR: Samostatně, bez **ZÁKLADNÍ DESKY**, není funkční! **ZÁKLADNÍ DESKU** je nutno objednat samostatně – některou z variant **ARC-BOPxx/xx**.

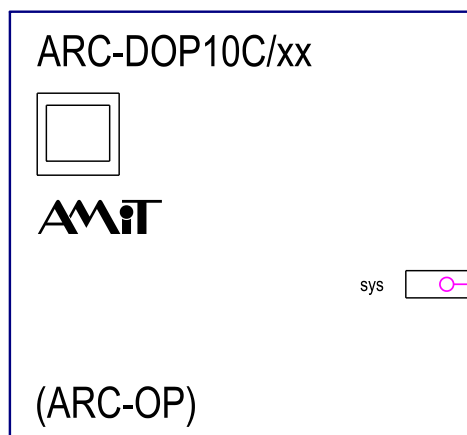
Označení	Barevné provedení
ARC-DOP10C/01	Bílá, RAL 9003
ARC-DOP10C/02	Černá, RAL 9005

Pozn.: drobné prohlubně na povrchu a nehomogenity barvy nejsou důvodem k uznání reklamace.

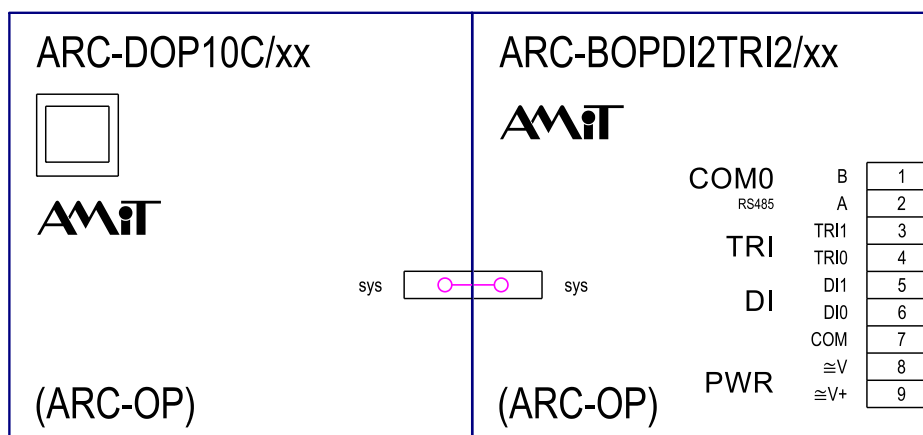
MECHANICKÉ ROZMĚRY I SE ZÁKLADNÍ DESKOU



SCHEMATICKÁ ZNAČKA



Ukázka zapojení kompletu ARC-OP



Údaje uvedené v tomto letáku jsou pouze informativní. Závazné podrobné údaje jsou uvedeny v návodu na obsluhu ([arc-op_g_cz_xxx.pdf](#)). Dokumentaci lze stáhnout z amitautomation.cz.