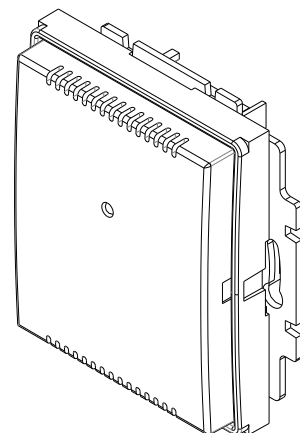


AMR-OP40RHC/xx

Programovatelný nástěnný ovladač

- Měření teploty a relativní vlhkosti prostoru
- Měření koncentrace CO₂
- Akustická signalizace
- Komunikace MODBUS RTU/ARION (RS485)
- Design ABB Time/Time Arbo
- Možnost uživatelského programování
- Montáž na stěnu
- Napájení 24 V ss.



TECHNICKÉ ÚDAJE

Měření teploty	Elektronicky
Rozsah měření	-10 °C až +50 °C
Přesnost měření	±1 °C (-10 °C až 0 °C) ±0,5 °C (0 °C až 50 °C)
Temperování po zapnutí	< 20 s ¹⁾
Měření relativní vlhkosti	Elektronicky
Rozsah měření	20 % až 80 %, nekondenzující
Přesnost měření	±3,5 %
Temperování po zapnutí	< 20 s ¹⁾
Měření koncentrace CO₂	NDIR
Rozsah měření	400 ppm až 2 000 ppm
Přesnost měření	±(50 ppm + 5 % ze čtení)
Temperování po zapnutí	60 s ¹⁾
Akustická signalizace	Piezoměnič
Vizuální signalizace	LED
Komunikace	1 × RS485
Galvanické oddělení	Ne
Počet stanic na segmentu	256
Napájení	10 V ss. až 30 V ss.
Maximální odběr	40 mA při 24 V ss.
Ostatní	
Krytí	IP30
Rozsah pracovních teplot	-10 °C až 50 °C
Maximální vlhkost okolí	< 95 % nekondenzující
Montáž	Do instalační krabice KU68 s rámečkem
Design rámečku	ABB Time / Time Arbo
Hmotnost	55 g ±5 %
Rozměry	(71 × 71 × 33) mm ²⁾
Aplikační program	TA_OP40RHC_FW01M_XXX ³⁾
Programování	DetStudio / EsiDet

1) Čas od zapnutí, v této době se přesnost měření teploty, relativní vlhkosti a koncentrace CO₂ snižuje.

2) Finální rozměr je dán typem rámečku.

3) Aplikační program je volně ke stažení na amitautomation.cz.

OBJEDNACÍ ÚDAJE

AMR-OP40RHC/xx ⁴⁾	Nástěnný ovladač
------------------------------	------------------

⁴⁾ xx značí barevné provedení, viz následující tabulka.

Označení	Barevné provedení
AMR-OP40RHC/01	Bílá/ledová bílá, Time
AMR-OP40RHC/03	Bílá/bílá, Time
AMR-OP40RHC/08	Titanová, Time
AMR-OP40RHC/32	Starostříbrná, Time
AMR-OP40RHC/33	Šampaňská, Time
AMR-OP40RHC/34	Antracitová, Time
AMR-OP40RHC/36	Ocelová, Time

Pozn.: drobné prohlubně na povrchu a nehomogenity barvy nejsou důvodem k uznání reklamace.

ČÍSLOVÁNÍ SVOREK

Svorka	Signál	Význam
1	V+	Napájení, +24 V ss.
2	G	Společná zem
3	B	RS485, signál B
4	A	RS485, signál A

DOPORUČENÁ ZNAČKA

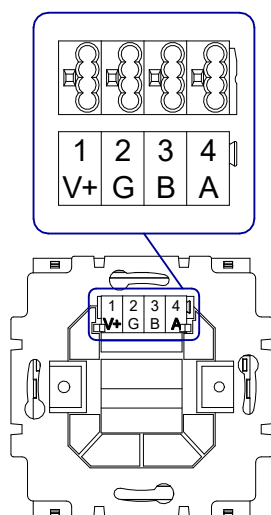
AMR-OP40RHC/xx

AMIT

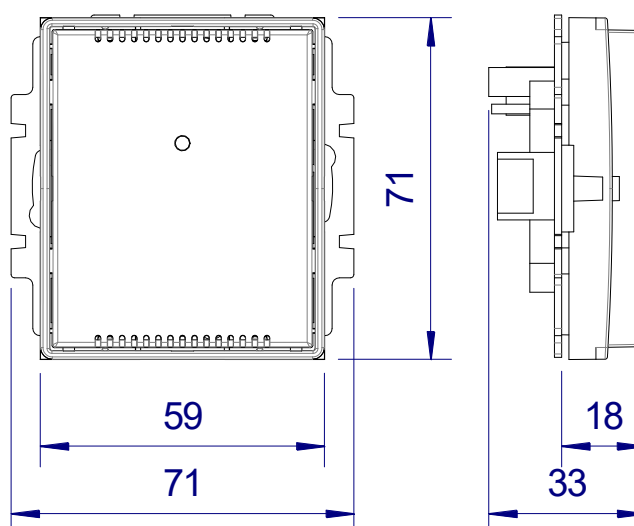
PWR, RS485

1	V+
2	G
3	B
4	A

UMÍSTĚNÍ SVOREK



MECHANICKÉ ROZMĚRY



Údaje uvedené v tomto letáku jsou pouze informativní. Závazné podrobné údaje jsou uvedeny v návodu na obsluhu ([amr-op40rhcx_x_g_cz_xxx.pdf](#)). Dokumentaci a příklady lze stáhnout z [amitautomation.cz](#).