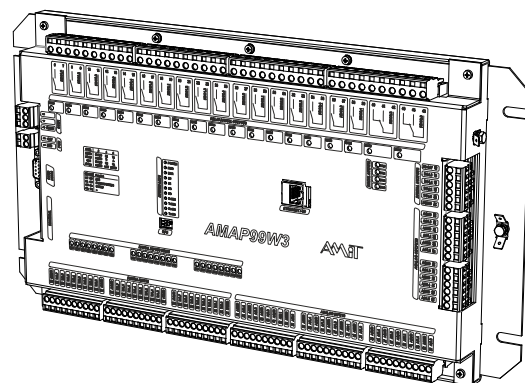


AMAP99W3

Kompaktní řídicí systém

- 24× číslicový vstup 24 V GO
- 19× reléový výstup
- 4× číslicový výstup 24 V/0,5 A GO
- 15× analogový vstup U/I/RTD
- 0/2/4/6 analogových výstupů U/I
- Ethernet 10/100 Mbps, RS232
- Volitelně RS485/CAN/M-Bus/RS232
- Integrovaný webserver, slot pro micro SD kartu
- Možno připojit terminál APT130 (4 × 20 znaků)
- Napájení 24 V ss.
- Programování v prostředí DetStudio



TECHNICKÉ ÚDAJE

CPU	
Paměť Flash / RAM / EEPROM	256 KB + 2048 KB / 1024 KB / 32 KB
Vstupy	24× DI + 15× AI
Číslicové vstupy	24 V ss./stř.
Analogové vstupy	(0 až 10) V ss. / (0 až 5) V ss. / (0 až 20) mA ss. / RTD
Galv. oddělení číslic. vstupů	Ano ¹⁾
Galv. oddělení analog. vstupů	Ne
Výstupy	19× RDO + 4× DO + max. 6× AO ²⁾
Číslicové výstupy s GO ¹⁾	17× spínací reléové výstupy 230 V/6 A stř. 2× přepínací reléové výstupy 230 V/6 A stř. 4× 24 V/0,5 A ss.
Analogové výstupy bez GO – s modulem AM-AO2U – s modulem AM-AO2I	(0 až 10) V ss., zatížení maximálně 10 mA (0 až 20) mA ss., maximální impedance 500 Ω
Komunikace	
Sériový komunikační kanál	1× RS232 (D-sub DE-9)
Ethernet	1× 10/100 Mbps (RJ45), dle IEEE802.3
Volitelná rozhraní na modulu	RS485 (s modulem AM-RS485) CAN (s modulem AM-CAN) RS232 (s modulem AM-RS232) ³⁾ M-Bus (s modulem AM-MBUS/1-3)
Napájení	19,2 V ss. až 28,8 V ss.
Maximální odběr (bez výstupů)	400 mA při 24 V ss.
Ostatní	
Zobrazovač + klávesnice	Volitelně externí terminál APT130 ⁴⁾
Připojení signálů	Pružinové konektory WAGO 231
Krytí	IP20
Rozsah pracovních teplot	-40 °C až 65 °C
Maximální vlhkost okolí	< 95 % nekondenzující
Montáž	Na základnovou desku rozváděče
Hmotnost	3,18 kg
Rozměry (š × v × h)	(423 × 230 × 43) mm

¹⁾ Izolační pevnost 500 V stř./1 min., galvanické oddělení nesmí být použito pro oddělení bezpečných a nebezpečných částí.

²⁾ Maximálně 3 moduly, celkem 6 analogových výstupů.

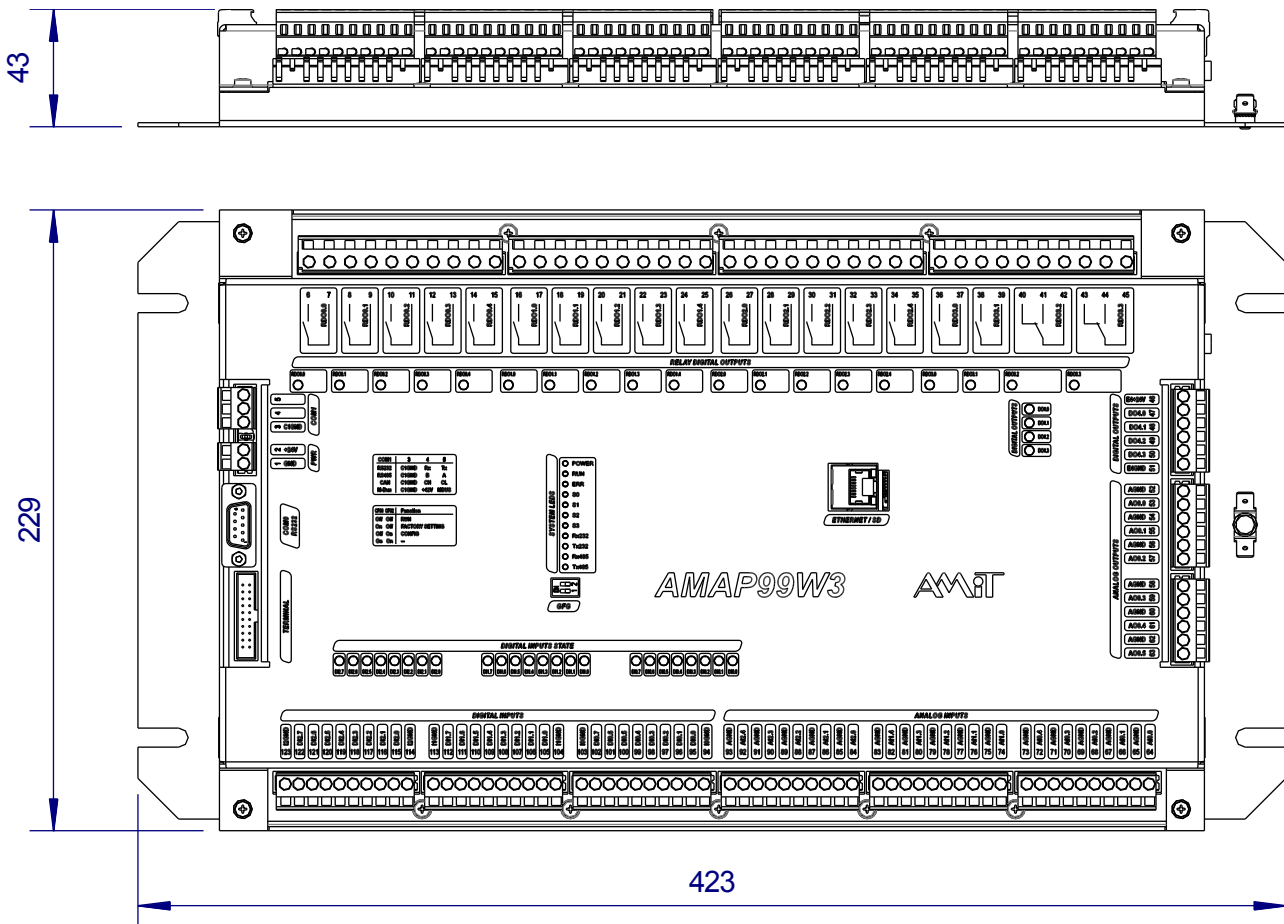
³⁾ Pouze signály Rx, Tx.

⁴⁾ Není součástí dodávky.

OBJEDNACÍ ÚDAJE

AMAP99W3	Řídicí systém, konektory WAGO 231-xxx
AM-AO2I	Modul dvou analogových výstupů (0 až 20) mA ss. (max. 3 ks AM-AO2x)
AM-AO2U	Modul dvou analogových výstupů (0 až 10) V ss. (max. 3 ks AM-AO2x)
AM-CAN	Komunikační modul CAN s galvanickým oddělením
AM-MBUS/1-3	Komunikační modul M-Bus s galvanickým oddělením
AM-RS232	Komunikační modul RS232 bez galvanického oddělení, pouze Rx a Tx
AM-RS485	Komunikační modul RS485 s galvanickým oddělením

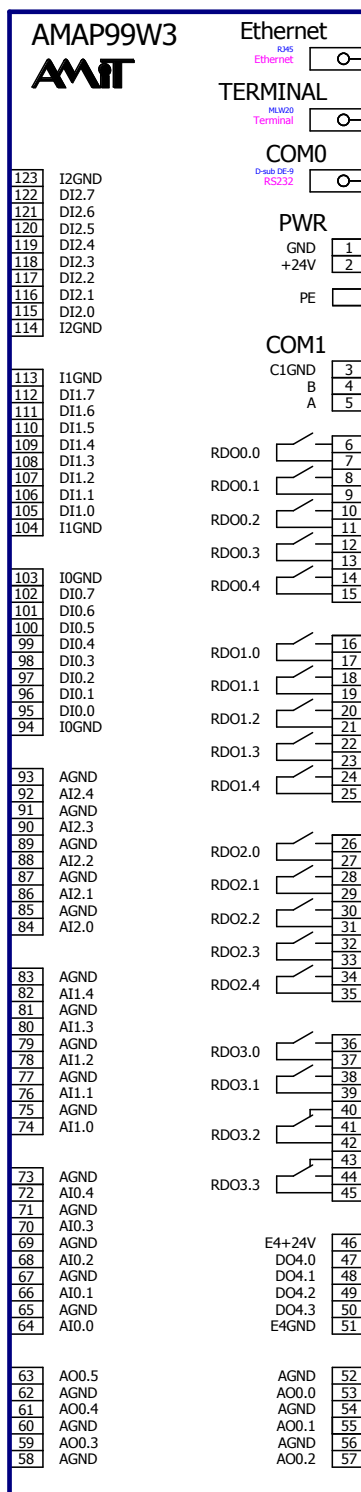
MECHANICKÉ ROZMĚRY



AMAP99W3

Kompaktní řídicí systém

DOPORUČENÁ SCHEMATICKÁ ZNAČKA



Údaje uvedené v tomto letáku jsou pouze informativní. Závazné podrobné údaje jsou uvedeny v návodu na obsluhu ([amap99w3_g_cz_xxx.pdf](#)). Dokumentaci a příklady lze stáhnout z [amitautomation.cz](#).