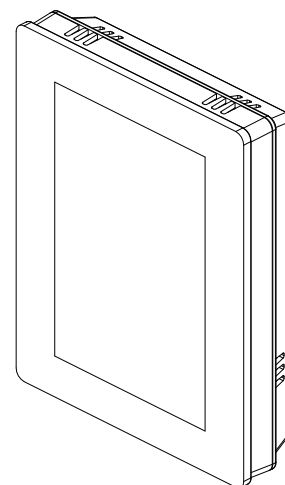


# AMR-OP75RHRC/xx

Nástěnná ovládací jednotka

- TFT 3,5", (320 × 480) bodů
- Kapacitní dotykový panel
- Komunikační rozhraní RS485
- Měření teploty, relativní vlhkosti a koncentrace CO<sub>2</sub> prostoru
- Zvuková signalizace
- 1× vstup RTD
- 1× výstup relé
- Montáž šroubováním/lepením
- Napájení 24 V ss.



## TECHNICKÉ ÚDAJE

|  |   |
|--|---|
| <b>Zobrazovač</b>                        | Grafický barevný LCD                            |
| Rozlišení                                | (320 × 480) bodů (symetrický bod)               |
| Zobrazovaná plocha                       | (48,9 × 73,4) mm                                |
| Podsvětlení / životnost                  | LED / min. 50000 hodin <sup>1)</sup>            |
| <b>Ovládání</b>                          | Kapacitní dotykový panel                        |
| <b>Měření teploty, vlhkosti</b>          | Digitální čidlo                                 |
| Rozsah měření teplota / vlhkost          | -10 °C až 50 °C / 20 % až 80 %                  |
| Přesnost měření teploty                  | ±0,5 °C   |
| Přesnost měření vlhkosti                 | ±3 %  |
| RH 20 % až 60 %                          | ±{3 + [(RH-60)/10]} %                           |
| RH 60 % až 80 %                          |   |
| Doba ustálení                            | 45 min. <sup>2)</sup>                           |
| <b>Měření koncentrace CO<sub>2</sub></b> | NDIR  |
| Rozsah měření                            | 400 ppm až 2000 ppm                             |
| Přesnost                                 | ±(50 ppm + 5 % ze čtení)                        |
| Doba ustálení                            | 60 s  |
| Zvuková signalizace                      | Piezoměnič                                      |
| <b>Vstup RTD/NTC</b>                     | 1× RTD (Ni1000/Pt1000)/NTC                      |
| Galvanické oddělení                      | Ne  |
| <b>Reléový výstup</b>                    | 1× Spínací kontakt                              |
| Maximální spínaný proud                  | 0,25 A při 230 V stř./24 V ss. (odporová zátěž) |
| <b>Komunikace</b>                        | RS485 bez GO                                    |
| Počet jednotek na segmentu RS485         | 256   |
| <b>Napájení</b>                          | 20 V ss. až 30 V ss.                            |
| Maximální odběr                          | 100 mA při 24 V ss.                             |
| <b>Ostatní</b>                           |   |
| Přípojná místa                           | Svorkovnice PTS 1,5/10-PH-5,0                   |
| Krytí                                    | IP20  |
| Rozsah pracovních teplot                 | -10 °C až 50 °C                                 |
| Maximální vlhkost okolí                  | < 95 %, nekondenzující                          |
| Montáž                                   | Na stěnu / KU68 / hladký povrch                 |
| Hmotnost                                 | 0,19 kg ±5 %                                    |
| Rozměry (š × v × h)                      | (110 × 86 × 24) mm                              |

<sup>1)</sup> Pokles svítivosti na 50 %.

<sup>2)</sup> V této době je přesnost snížena na ±1 °C.

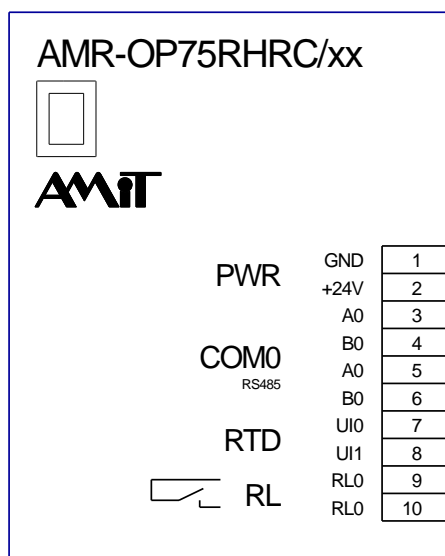
## OBJEDNACÍ ÚDAJE

|                 |                            |
|-----------------|----------------------------|
| AMR-OP75RHRC/xx | Nástěnná ovládací jednotka |
|-----------------|----------------------------|

|                 |                   |
|-----------------|-------------------|
| Označení        | Barevné provedení |
| AMR-OP75RHRC/01 | Bílá, RAL 9003    |

Pozn.: drobné prohlubně na povrchu a nehomogenity barvy nejsou důvodem k uznání reklamace.

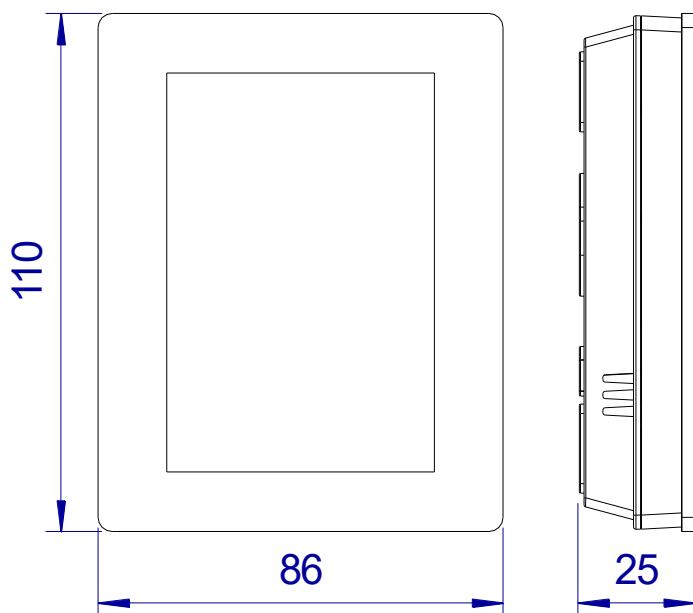
### DOPORUČENÁ ZNAČKA



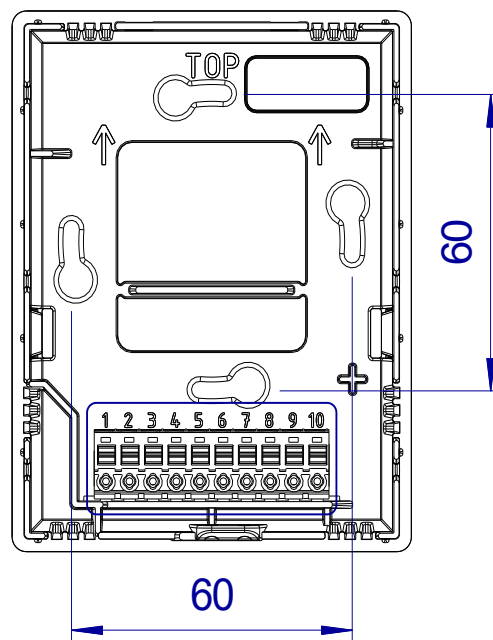
### VÝZNAM SVOREK

| Svorka | Význam                        |
|--------|-------------------------------|
| 1      | Společná zem                  |
| 2      | Napájení, +24 V ss.           |
| 3      | RS485, signál A0              |
| 4      | RS485, signál B0              |
| 5      | RS485, signál A0              |
| 6      | RS485, signál B0              |
| 7      | RTD vstup, UI0                |
| 8      | RTD vstup, UI1                |
| 9      | Reléový výstup, RL0, svorka 1 |
| 10     | Reléový výstup, RL0, svorka 2 |

### MECHANICKÉ ROZMĚRY



### VANA



Údaje uvedené v tomto letáku jsou pouze informativní. Závazné podrobné údaje jsou uvedeny v návodu na obsluhu (amr-op75rhrcxx\_g\_cz\_xxx.pdf). Dokumentaci lze stáhnout z [amitotion.cz](http://amitotion.cz).