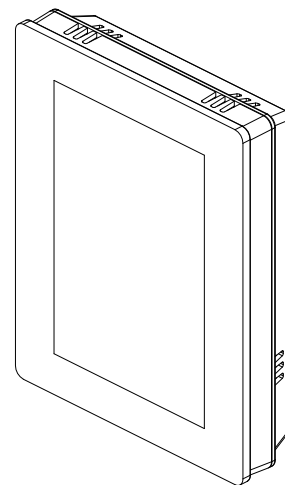


AMR-OP75RHR/xx

Nástěnná ovládací jednotka

- TFT 3,5", (320 × 480) bodů
- Kapacitní dotykový panel
- Komunikační rozhraní RS485
- Měření teploty a relativní vlhkosti prostoru
- 1× vstup RTD
- 1× výstup relé
- Montáž šroubováním/lepením
- Napájení 24 V ss.



TECHNICKÉ ÚDAJE

Zobrazovač	Grafický barevný LCD
Rozlišení	(320 × 480) bodů (symetrický bod)
Zobrazovaná plocha	(48,9 × 73,4) mm
Podsvětlení / životnost	LED / min. 50 000 hodin ¹⁾
Ovládání	Kapacitní dotykový panel
Měření teploty, vlhkosti	Digitální čidlo
Rozsah měření teplota / vlhkost	-10 °C až 50 °C / 20 % až 80 %
Přesnost měření teploty	±0,5 °C
Přesnost měření vlhkosti	±3 %
RH 20 % až 60 %	±{3 + [(RH-60)/10]} %
RH 60 % až 80 %	
Doba ustálení	45 min. ²⁾
Vstup RTD/NTC	1× RTD (Ni1000/Pt1000)/NTC
Galvanické oddělení	Ne
Reléový výstup	1
Typ výstupu	Spínací kontakt
Maximální spínaný proud	0,25 A při 230 V stř. / 24 V ss. (odporová zátěž)
Komunikace	RS485 bez GO
Počet jednotek na segmentu RS485	256
Napájení	20 V ss. až 30 V ss.
Maximální odběr	100 mA při 24 V ss.
Ostatní	
Přípojná místa	Svorkovnice PTS 1,5/10-PH-5,0
Krytí	IP20
Rozsah pracovních teplot	-10 °C až 50 °C
Maximální vlhkost okolí	< 95 %, nekondenzující
Montáž	Na stěnu / KU68 / hladký povrch
Hmotnost	0,19 kg ±5 %
Rozměry (š × v × h)	(110 × 86 × 24) mm

¹⁾ Pokles svítivosti na 50 %.

²⁾ V této době je přesnost snížena na ±1 °C.

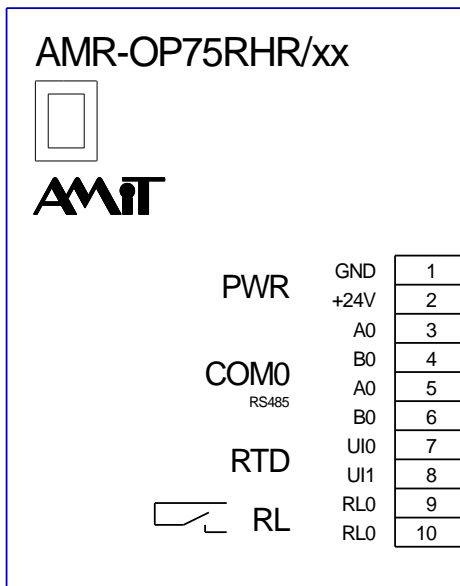
OBJEDNACÍ ÚDAJE

AMR-OP75RHR/xx	Nástěnná ovládací jednotka
-----------------------	----------------------------

Označení	Barevné provedení
AMR-OP75RHR/01	Bílá, RAL 9003

Pozn.: drobné prohlubně na povrchu a nehomogenity barvy nejsou důvodem k uznání reklamace.

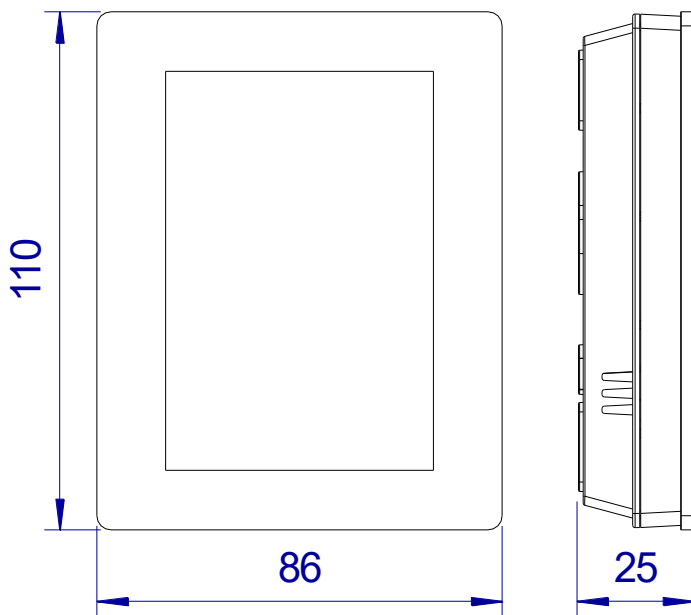
DOPORUČENÁ ZNAČKA



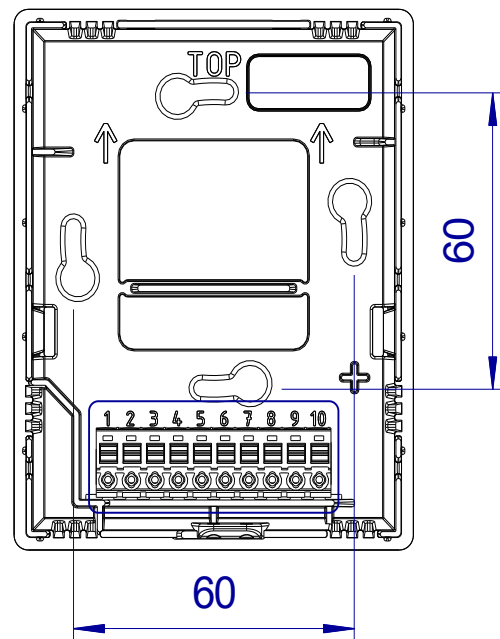
VÝZNAM SVOREK

Svorka	Význam
1	Společná zem
2	Napájení, +24 V ss.
3	RS485, signál A0
4	RS485, signál B0
5	RS485, signál A0
6	RS485, signál B0
7	RTD vstup, UI0
8	RTD vstup, UI1
9	Reléový výstup, RL0, svorka 1
10	Reléový výstup, RL0, svorka 2

MECHANICKÉ ROZMĚRY



VANA



Údaje uvedené v tomto letáku jsou pouze informativní. Závazné podrobné údaje jsou uvedeny v návodu na obsluhu ([amr-op75rhrxx_g_cz_xxx.pdf](#)). Dokumentaci lze stáhnout z amitautomation.cz.