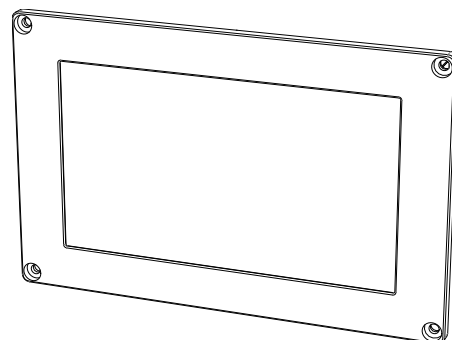


# APT4010A(x)

Panelový počítač 10,1"

- Intel® Atom™ single core 1,46 GHz
- 2 GB RAM, 4 GB eMMC Flash
- TFT 10,1" displej, (1024 × 600) pixelů
- Odporový dotykový panel
- 2× Ethernet 1 Gbps, RJ45
- 2× USB 2.0 typ A, 1× RS232, 1× RS485 s GO
- MiniPCle/mSATA slot, slot pro microSD kartu
- Linux / TouchDet / Windows



## TECHNICKÉ ÚDAJE

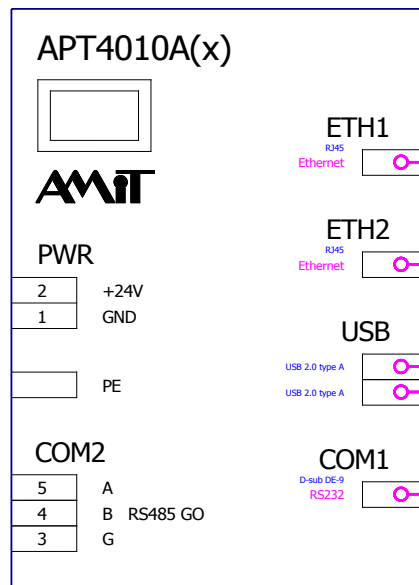
<b>CPU</b>	Intel Atom E3815 Single-Core 1,46 GHz, 2 GB RAM DDR3, 4 GB eMMC Flash
RTC zálohování	Lithiová baterie B-CR2032
<b>Operační systém</b>	Linux / Windows
<b>Displej</b>	TFT 10,1", (1024 × 600) pixelů, 262k barev
Svítilivost, kontrast	Typ. 200 cd/m <sup>2</sup> , typ. 500:1
Pozorovací úhly	Typicky 140° horizontálně, 120° vertikálně
Podsvit / životnost	LED / 20 000 hodin *)
<b>Dotykový panel</b>	(227 × 128) mm, odporový
<b>Komunikace</b>	
USB	2× USB 2.0 typ A
Ethernet	2× 1 Gbps / RJ45
RS232	1× D-sub DE-9, vidlice
RS485 s GO	1×
<b>Sloty pro externí úložiště</b>	
slot pro microSD kartu	1×
miniPCle/mSATA slot	1×
<b>Napájení</b>	16,8 V ss. až 33,6 V ss.
Odběr	Max. 0,5 A při 24 V ss.
<b>Ostatní</b>	
Montáž	Do panelu rozvaděče
Barva	Černá jemná matná RAL 9005
Krytí – přední panel / zadní kryt	IP54 / IP20
Rozsah pracovních teplot	-20 °C až 50 °C
Maximální vlhkost okolí	< 90 % nekondenzující
Hmotnost	2,00 kg
Rozměry (š × v × h)	(290 × 187 × 56) mm

\*) Pokles svítivosti na 50 %

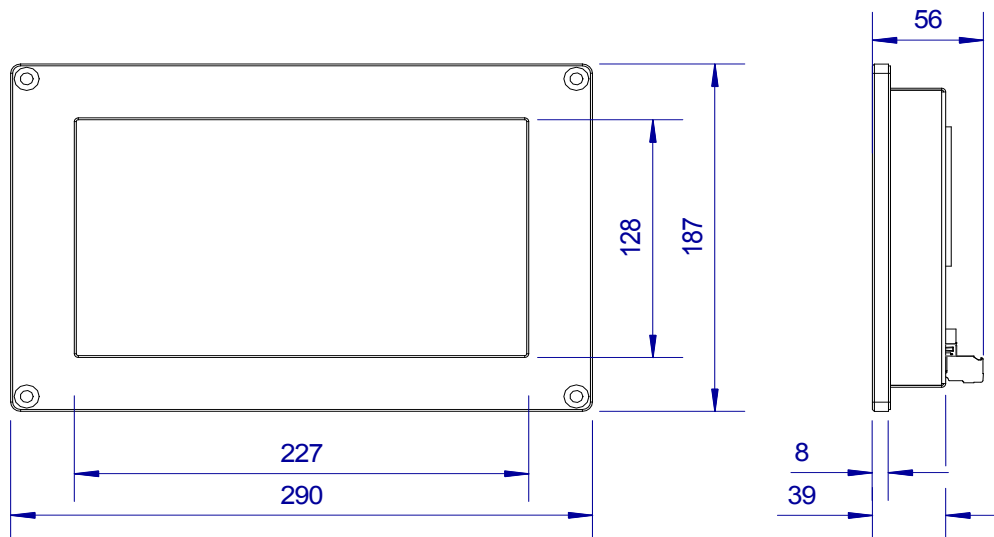
## OBJEDNACÍ ÚDAJE

<b>APT4010A</b>	Panelový počítač 10,1" s operačním systémem Linux, protikusy konektorů
<b>APT4010AT</b>	Panelový počítač 10,1" s prostředím TouchDet, protikusy konektorů
<b>APT4010AW</b>	Panelový počítač 10,1" s operačním systémem Windows, MSATA SSD 128 GB/l, protikusy konektorů

## DOPORUČENÁ SCHEMATICKÁ ZNAČKA



## MECHANICKÝ VÝKRES



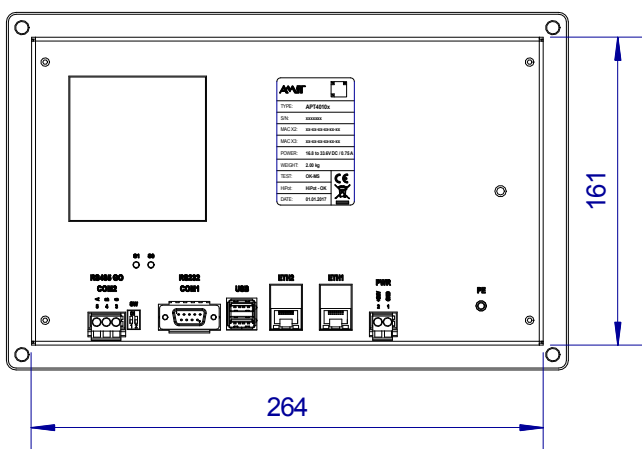
## VÝZNAM SVOREK

### Napájení

Svorka	Signál	Význam
1	GND	Napájení GND
2	+24V	Napájení +24 V ss.

### RS485 s galvanickým oddělením

Svorka	Signál	Význam
3	G	RS485 s GO, zem
4	B	RS485 s GO, signál B
5	A	RS485 s GO, signál A



Údaje uvedené v tomto letáku jsou pouze informativní. Závazné podrobné údaje jsou uvedeny v návodu na obsluhu (apt4010ax\_g\_cz\_xxx.pdf). Dokumentaci lze stáhnout z [amitautomation.cz](http://amitautomation.cz).