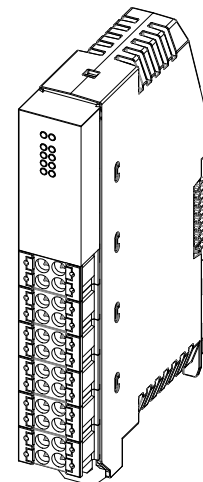


# AD4-RDO06

6 reléových výstupů

- **6× reléový výstup**
- **Indikace stavu výstupu LED**
- **Systémová sběrnice pro připojení k AD4-CPS s konektory TBUS**
- **Maximální počet až 32 modulů v sestavě**
- **Montáž na DIN lištu 35 mm**



## TECHNICKÉ ÚDAJE

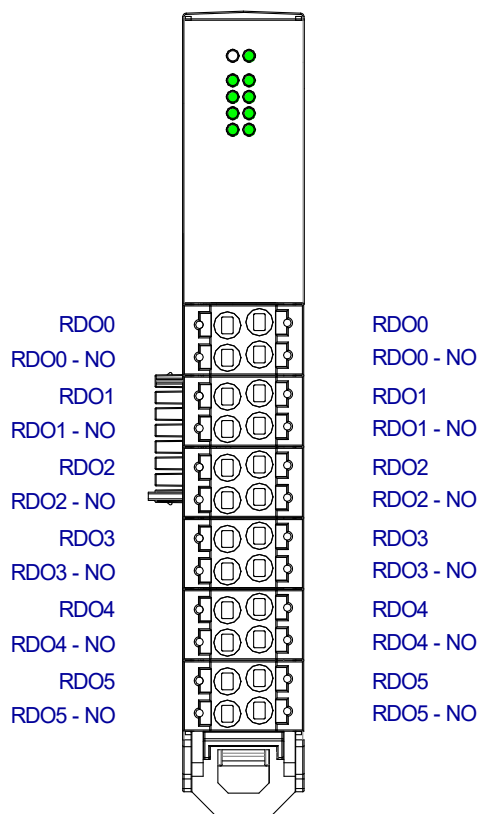
<b>Výstupy</b>	6
Společný vodič	GND
Typ výstupu	Spínací relé
Zařízení třídy ochrany	II
Krytí NN v namontovaném stavu	IP20
Maximální pracovní napětí GO	300 V ss./stř.
Maximální spínané napětí	250 V ss./stř.
Jmenovité napětí	230 V stř. / 24 V ss.
Proud (odporová zátěž)	4 A
Spínaný výkon (odporová zátěž)	1000 VA stř. / 100 W ss.
Doba sepnutí	10 ms
Rozepnutí	5 ms
Životnost kontaktu	
Bez zátěže / jmenovitá zátěž	30×10 <sup>6</sup> / 100×10 <sup>3</sup> sepnutí
Maximální četnost sepnutí	
Bez zátěže / jmenovitá zátěž	72 000 / 360 hod <sup>-1</sup>
<b>Napájení</b>	
Maximální příkon modulu	1,5 W *)
<b>Ostatní</b>	
Připojení na systémovou sběrnici	Konektory TBUS
Maximální počet modulů v sestavě	32 *)
Připojení signálů	Phoenix Contact, řada HSCP-SP pružinové svorky Push-in
Krytí	IP20
Rozsah pracovních teplot	-40 °C až 70 °C
Maximální vlhkost okolí	< 95 % nekondenzující
Montáž	DIN lišta 35 mm
Hmotnost	0,12 kg
Rozměry	(124,3 × 18,7 × 76,5) mm

\*) Zdroj na **AD4-CPS** je schopen pro napájení modulů dodávat 48 W. Osazení jiných modulů ovlivňuje maximální počet **AD4-RDO06** v sestavě.

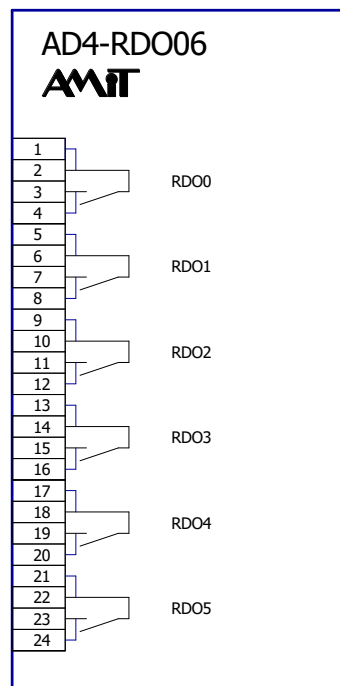
## OBJEDNACÍ ÚDAJE

<b>AD4-RDO06</b>	Modul 6 reléových výstupů, konektory Phoenix Contact, HSCP-SP
<b>TBUS8-18,8-7P1S</b>	Konektor systémové sběrnice (není součástí dodávky modulu)

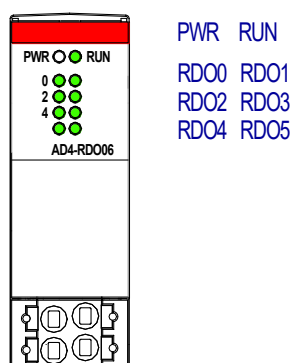
### ROZMÍSTĚNÍ KONEKTORŮ



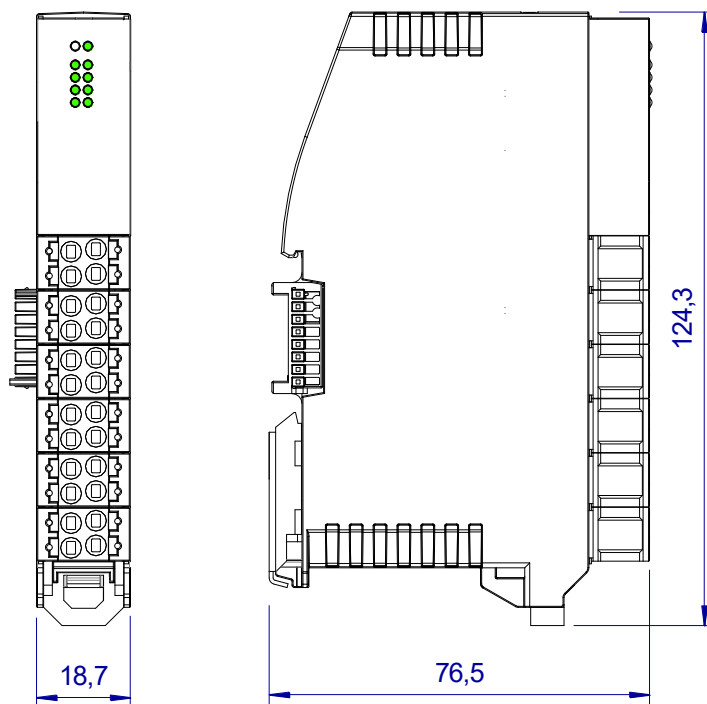
### DOPORUČENÁ ZNAČKA



### ROZMÍSTĚNÍ LED



### MECHANICKÉ ROZMĚRY



Další údaje jsou uvedeny v návodu na obsluhu ([adis4\\_g\\_cz\\_xxx.pdf](#)). Dokumentaci a příklady lze stáhnout z [www.amitation.cz](http://www.amitation.cz).