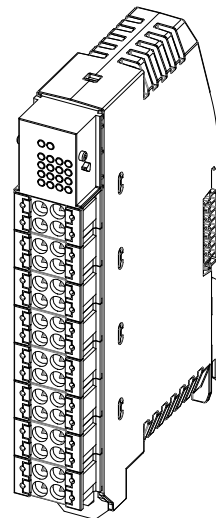


AD4-DO16

16 číslicových výstupů 24 V ss./0,3 A

- 16× galvanicky oddělený tranzistorový výstup, 24 V ss./0,3 A
- Společná svorka 24 V ss. pro všechny signály na modulu, zátěž je připojena proti zemi
- Indikace stavu výstupu LED
- Ochrana proti zkratu, tepelná ochrana
- Ochrana proti přepětí při spínání indukivní zátěže (relé)
- Systémová sběrnice pro připojení k AD4-CPS s konektory TBUS
- Maximální počet až 64 modulů v sestavě
- Montáž na DIN lištu 35 mm



TECHNICKÉ ÚDAJE

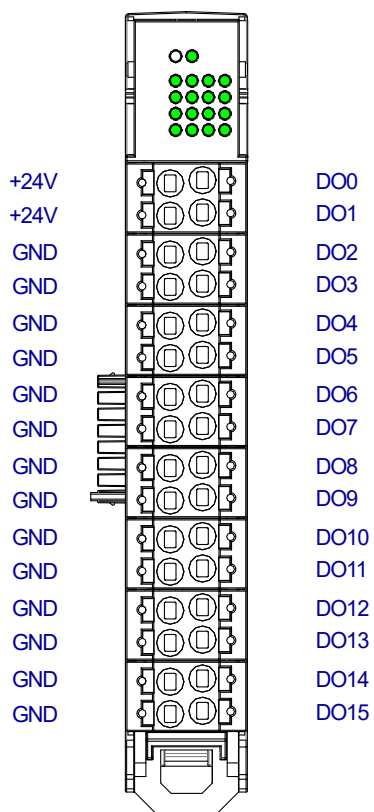
Výstupy	16
Společný vodič	GND
Spínací prvek	MOS
Galvanické oddělení	Ano
Izolační pevnost	500 V stř. / 1 minuta *)
Spínané napětí	24 V ss. ±20 %
Spínaný proud	300 mA
Maximální proud proudové ochrany	0,7 A až 1,9 A ss.
Ochrana proti zkratu	Ano
Ošetření indukivní zátěže	Ano
Napájení	
Maximální příkon modulu	0,34 W
Ostatní	
Připojení na systémovou sběrnici	Konektory TBUS
Maximální počet modulů v sestavě	64
Připojení signálů	Phoenix Contact, řada HSCP-SP pružinové svorky Push-in
Krytí	IP20
Rozsah pracovních teplot	-40 °C až 70 °C
Maximální vlhkost okolí	< 95 % nekondenzující
Montáž	DIN lišta 35 mm
Hmotnost	0,1 kg
Rozměry	(124,3 × 18,7 × 76,5) mm

*) Galvanické oddělení nesmí být použito pro oddělení bezpečných a nebezpečných částí.

OBJEDNACÍ ÚDAJE

AD4-DO16	Modul 16 číslicových výstupů, konektory Phoenix Contact, HSCP-SP
TBUS8-18,8-7P1S	Konektor systémové sběrnice (není součástí dodávky modulu)

ROZMÍSTĚNÍ KONEKTORŮ

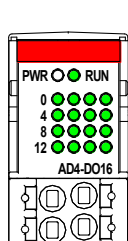


DOPORUČENÁ ZNAČKA

AD4-DO16
AMIT

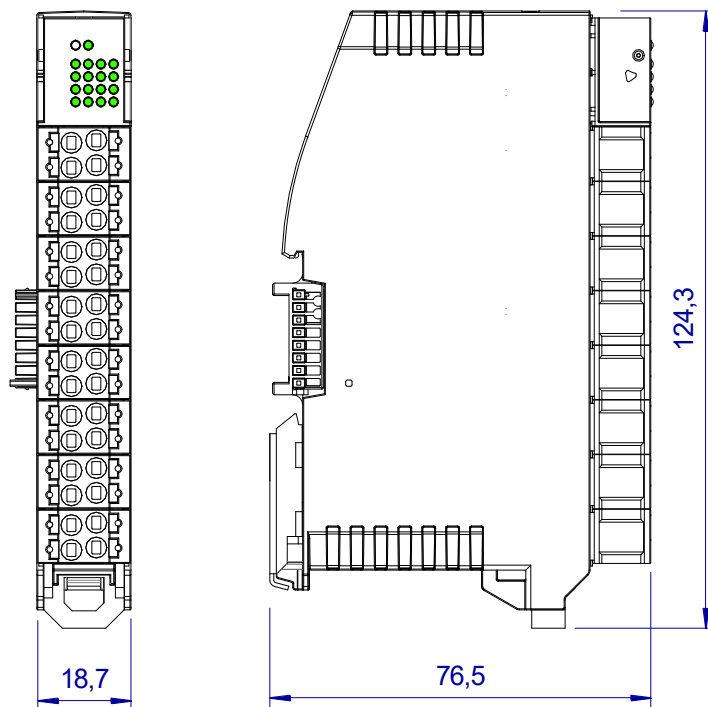
1	+24V
2	DO0
3	+24V
4	DO1
5	GND
6	DO2
7	GND
8	DO3
9	GND
10	DO4
11	GND
12	DO5
13	GND
14	DO6
15	GND
16	DO7
17	GND
18	DO8
19	GND
20	DO9
21	GND
22	DO10
23	GND
24	DO11
25	GND
26	DO12
27	GND
28	DO13
29	GND
30	DO14
31	GND
32	DO15

ROZMÍSTĚNÍ LED



PWR RUN
DO0 DO1 DO2 DO3
DO4 DO5 DO6 DO7
DO8 DO9 DO10 DO11
DO12 DO13 DO14 DO15

MECHANICKÉ ROZMĚRY



Další údaje jsou uvedeny v návodu na obsluhu ([adis4_g_cz_xxx.pdf](#)). Dokumentaci a příklady lze stáhnout z www.amitation.cz.