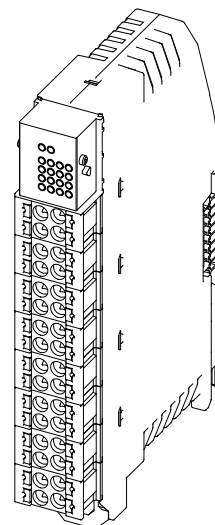


# AD4-DI16

16 číslicových vstupů 24 V ss./stř.

- 16× galvanicky oddělený vstup 24 V ss./stř.
- Indikace stavu vstupu LED
- Systémová sběrnice pro připojení k AD4-CPS s konektory TBUS
- Maximální počet až 64 modulů v sestavě
- Montáž na DIN lištu 35 mm



## TECHNICKÉ ÚDAJE

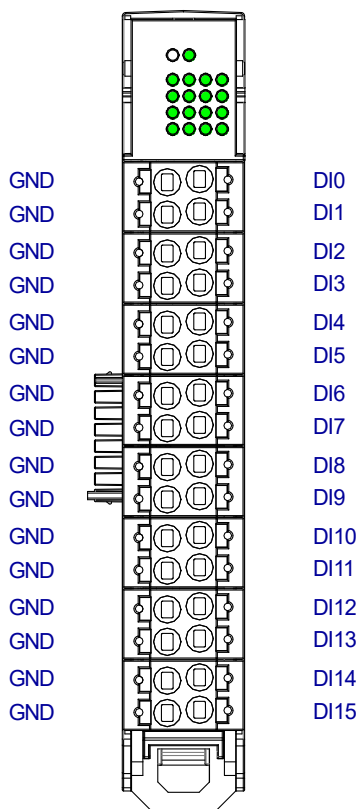
<b>Vstupy</b>	16
Společný vodič	GND
Vstupní napětí	Min. -30 V, max. 5 V Min. 16 V, max. 30 V
Vstupní proud	3 mA při 24 V ss.
Špičkový vstupní proud	Max. 9 mA při 30 V ss.
Maximální kmitočet	200 kHz
Galvanické oddělení	Ano
Izolační pevnost	500 V stř. / 1 minuta *)
<b>Napájení</b>	
Maximální příkon modulu	0,35 W
<b>Ostatní</b>	
Připojení na systémovou sběrnici	Konektory TBUS
Maximální počet modulů v sestavě	64
Připojení signálů	Phoenix Contact, řada HSCP-SP pružinové svorky Push-in
Krytí	IP20
Rozsah pracovních teplot	-40 °C až 70 °C
Maximální vlhkost okolí	< 95 % nekondenzující
Montáž	DIN lišta 35 mm
Hmotnost	0,09 kg
Rozměry	(124,3 × 18,7 × 76,5) mm

\*) Galvanické oddělení nesmí být použito pro oddělení bezpečných a nebezpečných částí.

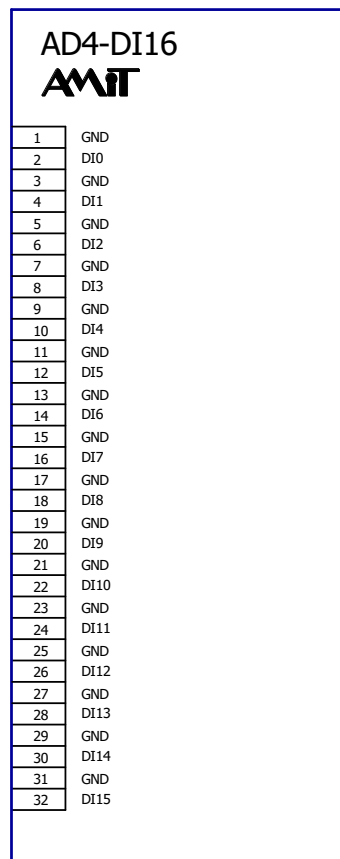
## OBJEDNACÍ ÚDAJE

<b>AD4-DI16</b>	Modul 16 číslicových vstupů, konektory Phoenix Contact, HSCP-SP
<b>TBUS8-18,8-7P1S</b>	Konektor systémové sběrnice (není součástí dodávky modulu)

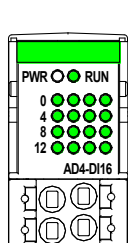
## ROZMÍSTĚNÍ KONEKTORŮ



## DOPORUČENÁ ZNAČKA

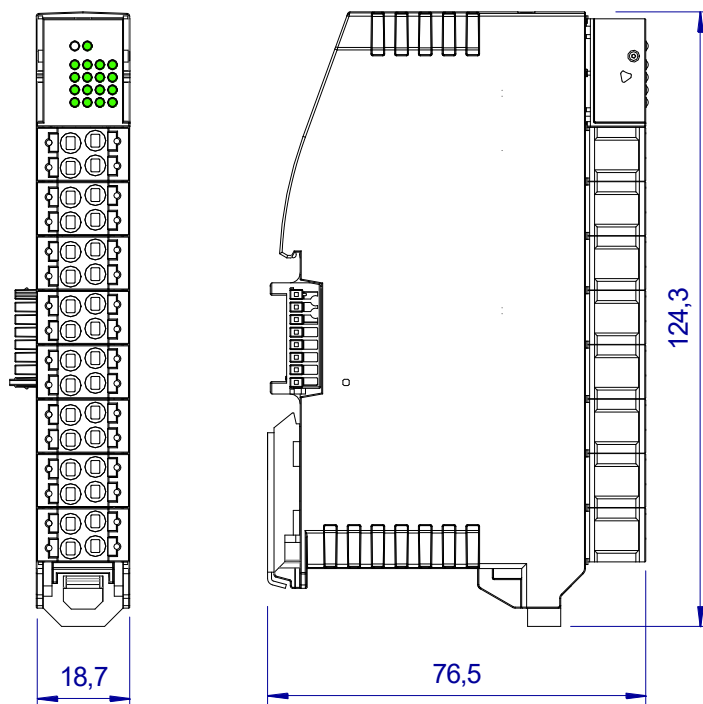


## ROZMÍSTĚNÍ LED



PWR RUN  
DI0 DI1 DI2 DI3  
DI4 DI5 DI6 DI7  
DI8 DI9 DI10 DI11  
DI12 DI13 DI14 DI15

## MECHANICKÉ ROZMĚRY



Další údaje jsou uvedeny v návodu na obsluhu ([adis4\\_g\\_cz\\_xxx.pdf](#)). Dokumentaci a příklady lze stáhnout z [www.amitation.cz](http://www.amitation.cz).