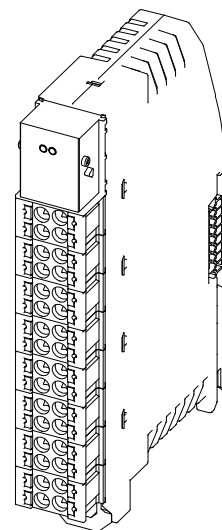


AD4-AI08

8 analogových vstupů

- 8× galvanicky oddělený analogový vstup
- Indikace aktivity modulu LED
- Systémová sběrnice pro připojení k AD4-CPS s konektory TBUS
- Maximální počet až 64 modulů v sestavě
- Montáž na DIN lištu 35 mm



TECHNICKÉ ÚDAJE

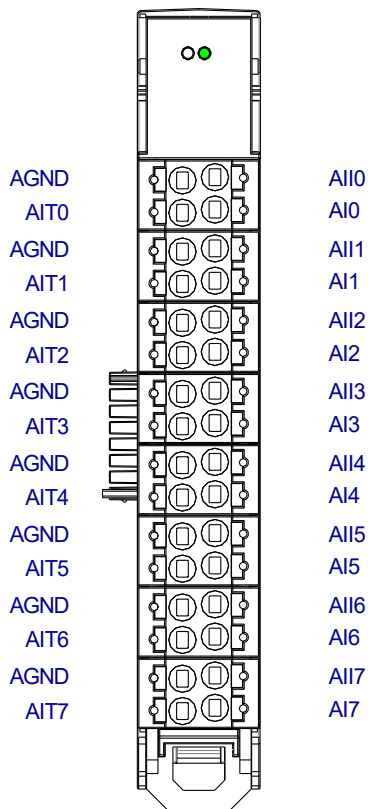
Vstupy	8
Společný vodič	AGND
Vstupní rozsahy	(0 až 10) V ss. / (0 až 20) mA ss. / RTD / NTC
Volby rozsahu	Zapojením konektoru, žádné propojky
Rozlišení převodníku	15 bitů
Ochrana vstupů proti přepětí	Diody
Galvanické oddělení	Ano
Izolační pevnost	500 V stř. / 1 minuta *)
Napájení	
Maximální příkon modulu	0,36 W
Ostatní	
Připojení na systémovou sběrnici	Konektory TBUS
Maximální počet modulů v sestavě	64
Připojení signálů	Phoenix Contact, řada HSCP-SP pružinové svorky Push-in
Krytí	IP20
Rozsah pracovních teplot	-40 °C až 70 °C
Maximální vlhkost okolí	< 95 % nekondenzující
Montáž	DIN lišta 35 mm
Hmotnost	0,1 kg
Rozměry	(124,3 × 18,7 × 76,5) mm

*) Galvanické oddělení nesmí být použito pro oddělení bezpečných a nebezpečných částí.

OBJEDNACÍ ÚDAJE

AD4-AI08	Modul 8 analogových vstupů, konektory Phoenix Contact, HSCP-SP
TBUS8-18,8-7P1S	Konektor systémové sběrnice (není součástí dodávky modulu)

ROZMÍSTĚNÍ KONEKTORŮ

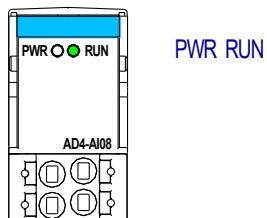


DOPORUČENÁ ZNAČKA

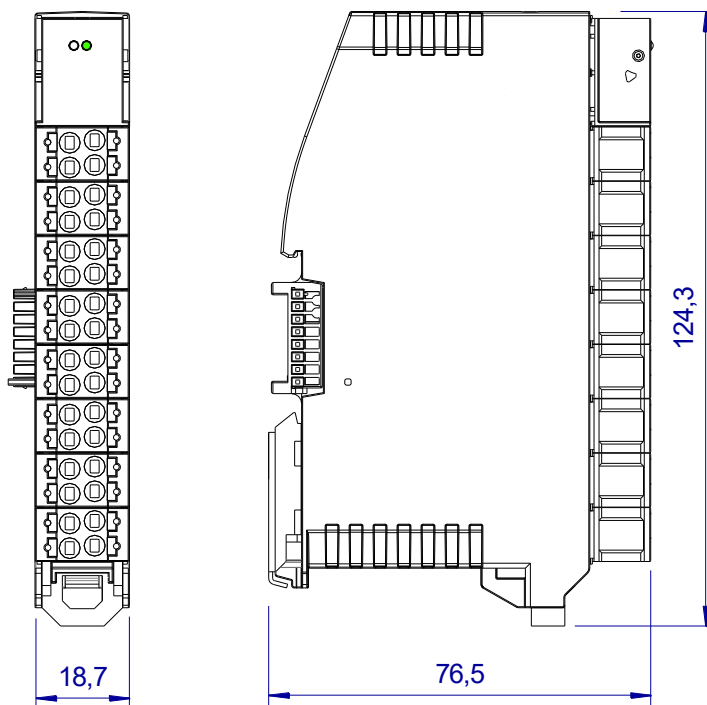
AD4-AI08
AMIT

1	AGND
2	AII0
3	AIT0
4	AI0
5	AGND
6	AII1
7	AIT1
8	AI1
9	AGND
10	AII2
11	AIT2
12	AI2
13	AGND
14	AII3
15	AIT3
16	AI3
17	AGND
18	AII4
19	AIT4
20	AI4
21	AGND
22	AII5
23	AIT5
24	AI5
25	AGND
26	AII6
27	AIT6
28	AI6
29	AGND
30	AII7
31	AIT7
32	AI7

ROZMÍSTĚNÍ LED



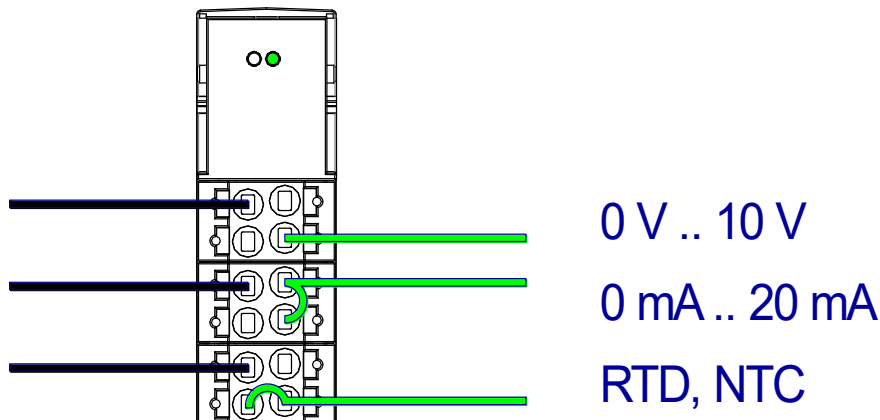
MECHANICKÉ ROZMĚRY



AD4-AI08

8 analogových vstupů

PŘÍKLAD KONFIGURACE VSTUPNÍCH ROZSAHŮ



Pro rozsah 0 V až 10 V se vstupní signál přivede na AGND a vstup Alx.

Pro rozsah 0 mA až 20 mA se vstupní signál přivede na AGND a AlIx a potom propojí s Alx.

Pro rozsah RTD a NTC se čidlo připojuje mezi AGND a AITx spojeném s Alx.

Další údaje jsou uvedeny v návodu na obsluhu ([adis4_g_cz_xxx.pdf](#)). Dokumentaci a příklady lze stáhnout z www.amitautomation.cz.