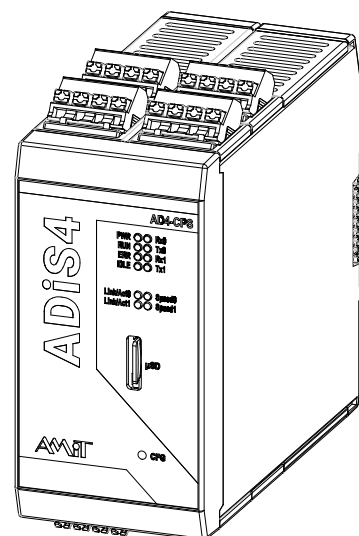


# AD4-CPS/02

Centrální jednotka

- 2× Ethernet 10/100 Mbps
- 1× RS232 bez GO
- 1× RS485 s GO
- Slot na micro SD kartu
- Integrovaný webserver
- Až 64 V/V modulů na systémové sběrnici
- Montáž na DIN lištu 35 mm
- Programování a ladění – DetStudio / Gen2 E+



## TECHNICKÉ ÚDAJE

<b>CPU</b>	STM32F437
Paměť FLASH	2 MB + 16 MB
Paměť RAM	1 MB + 16 MB
Paměť EEPROM	32 KB
Slot pro paměťovou kartu	Micro SD
<b>Komunikace</b>	
Ethernet	2× 10/100 Mbps, RJ45, dle IEEE802.3
Sériový komunikační kanál	1× RS232 bez GO (ICC25-PPC) 1× RS485 s GO (ICC25-PPC)
<b>Napájení</b>	19,2 V ss. až 28,8 V ss.
Maximální odběr sestavy	2,2 A při 24 V ss. *)
<b>Ostatní</b>	
Pozice centrální jednotky	První vlevo
Připojení na systémovou sběrnici	TBUS8
Maximální počet V/V modulů	64
Připojení napájení a komunikačních rozhraní na centrální jednotce	Phoenix Contact, ICC25-PPC pružinové svorky Push-in
Krytí	IP20
Rozsah pracovních teplot	-40 °C až 70 °C
Maximální vlhkost okolí	< 95 % nekondenzující
Montáž	DIN lišta 35 mm
Hmotnost	0,25 kg
Rozměry	(117,6 × 50,1 × 116,6) mm

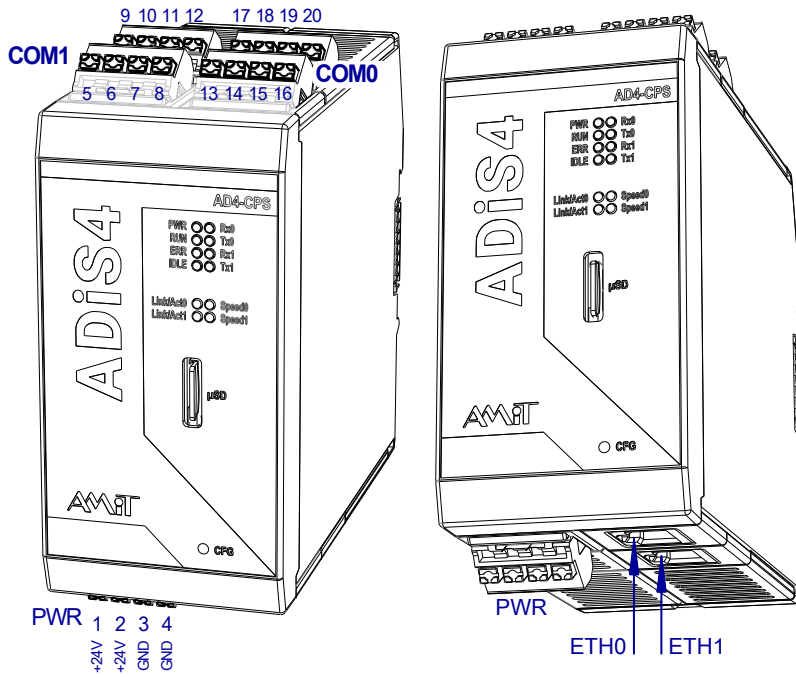
\*) Celkový odběr sestavy spočítat podle odběru připojených modulů (např. pomocí konfigurační tabulky „adis4-config\_tp\_cz\_XXX.xlsx“, která automaticky zobrazuje spotřebu modulů zapojených do sestavy).

## OBJEDNACÍ ÚDAJE

<b>AD4-CPS/02</b>	Centrální jednotka, konektory, s <b>EM-RS485</b> a s <b>EM-RS232</b>
<b>TBUS8-25,0-7P1S</b>	Konektor systémové sběrnice (je součástí dodávky <b>AD4-CPS/02</b> )

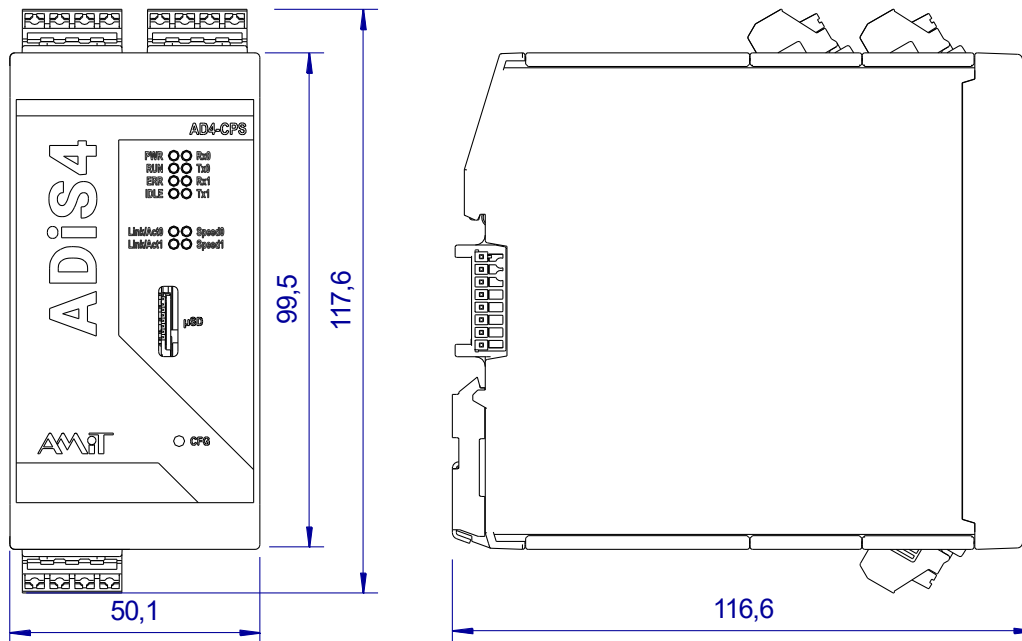
## ROZMÍSTĚNÍ KONEKTORŮ A KONFIGURAČNÍCH PRVKŮ

## DOPORUČENÁ ZNAČKA



AD4-CPS/02 AMIT	
<b>PWR</b>	<b>COM1</b>
4 GND	GND1 5
3 GND	B1 6
2 +24V	A1 7
1 +24V	- 8
<b>Ethernet1</b> RJ45 Ethernet	TERM1 9
	TERM1 10
	- 11
	- 12
<b>Ethernet0</b> RJ45 Ethernet	RS485
	<b>COM0</b>
	GND0 13
	Rx0 14
	Tx0 15
	DCD0 16
	RTS0 17
	CTS0 18
	DTR0 19
	DSR0 20
	RS232

## MECHANICKÉ ROZMĚRY



# AD4-CPS/02

Centrální jednotka

## VÝZNAM SVOREK

### PWR

Svorka	Signál	Význam
1, 2	+24V	Napájení, +24 V ss. – zdvojení svorek
3, 4	GND	Napájení, zem – zdvojení svorek

### RS485 s galvanickým oddělením

Svorka	Signál	Význam
5	GND1	RS485, zem
6	B1	RS485, signál B
7	A1	RS485, signál A
8	–	

Svorka	Signál	Význam
9	TERM1	RS485, zakončení
10	TERM1	RS485, zakončení
11	–	
12	–	

### RS232 bez galvanického oddělení

Svorka	Signál	Význam
13	GND0	RS232, zem
14	Rx0	RS232, vstup
15	Tx0	RS232, výstup
16	DCD0	RS232, vstup

Svorka	Signál	Význam
17	RTS0	RS232, výstup
18	CTS0	RS232, vstup
19	DTR0	RS232, výstup
20	DSR0	RS232, vstup

Svorky GND (3 a 4) a GND0 (13) jsou galvanicky spojené.

Další údaje jsou uvedeny v návodu na obsluhu ([adis4\\_g\\_cz\\_xxx.pdf](#)). Dokumentaci a příklady lze stáhnout z [amitautomation.cz](http://amitautomation.cz).