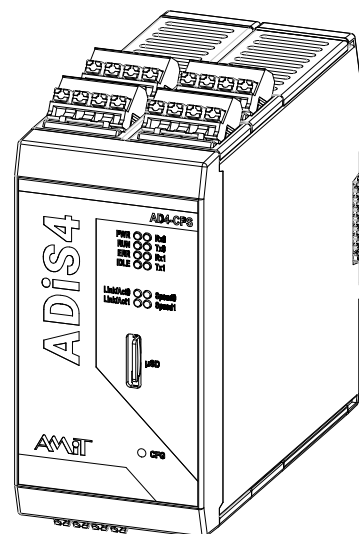


AD4-CPS/01

Centrální jednotka

- 2× Ethernet 10/100 Mbps
- Slot na micro SD kartu
- Integrovaný webserver
- Až 64 V/V modulů na systémové sběrnici
- Montáž na DIN lištu 35 mm
- Programování a ladění – DetStudio / Gen2 E+



TECHNICKÉ ÚDAJE

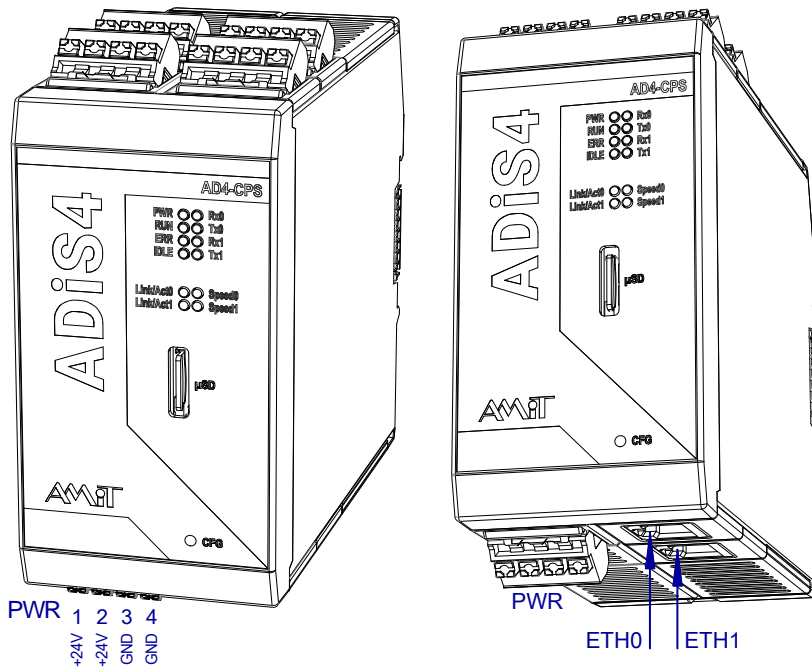
CPU	STM32F437
Paměť FLASH	2 MB + 16 MB
Paměť RAM	1 MB + 16 MB
Paměť EEPROM	32 KB
Slot pro paměťovou kartu	Micro SD
Komunikace	
Ethernet	2× 10/100 Mbps, RJ45, dle IEEE802.3
Napájení	19,2 V ss. až 28,8 V ss.
Maximální odběr sestavy	2,2 A při 24 V ss. *)
Ostatní	
Pozice centrální jednotky	První vlevo
Připojení na systémovou sběrnici	TBUS8
Maximální počet V/V modulů	64
Připojení napájení a komunikačních rozhraní na centrální jednotce	Phoenix Contact, ICC25-PPC pružinové svorky Push-in
Krytí	IP20
Rozsah pracovních teplot	-40 °C až 70 °C
Maximální vlhkost okolí	< 95 % nekondenzující
Montáž	DIN lišta 35 mm
Hmotnost	0,24 kg
Rozměry	(117,6 × 50,1 × 116,6) mm

*) Celkový odběr sestavy spočítat podle odběru připojených modulů (např. pomocí konfigurační tabulky „adis4-config_tp_cz_xxx.xlsx“, která automaticky zobrazuje spotřebu modulů zapojených do sestavy).

OBJEDNACÍ ÚDAJE

AD4-CPS/01	Centrální jednotka, konektory, bez komunikačních modulů
TBUS8-25,0-7P1S	Konektor systémové sběrnice (je součástí dodávky AD4-CPS/01)

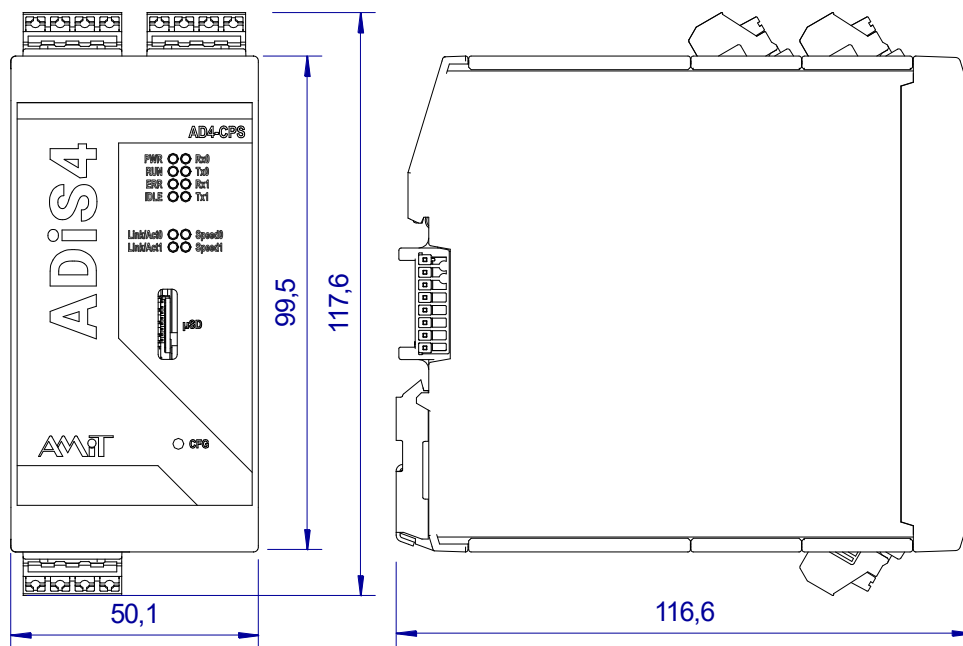
ROZMÍSTĚNÍ KONEKTORŮ A KONFIGURAČNÍCH PRVKŮ



DOPORUČENÁ ZNAČKA

AD4-CPS/01		AMIT	
PWR			
4	GND	-	5
3	GND	-	6
2	+24V	-	7
1	+24V	-	8
Ethernet1			
	RJ45 Ethernet	-	9
		-	10
		-	11
		-	12
Ethernet0			
	RJ45 Ethernet	-	13
		-	14
		-	15
		-	16
		-	17
		-	18
		-	19
		-	20

MECHANICKÉ ROZMĚRY



VÝZNAM SVOREK

PWR

Svorka	Signál	Význam
1, 2	+24V	Napájení, +24 V ss. – zdvojení svorek
3, 4	GND	Napájení, zem – zdvojení svorek

Další údaje jsou uvedeny v návodu na obsluhu ([adis4_g_cz_xxx.pdf](#)). Dokumentaci a příklady lze stáhnout z amitation.cz.