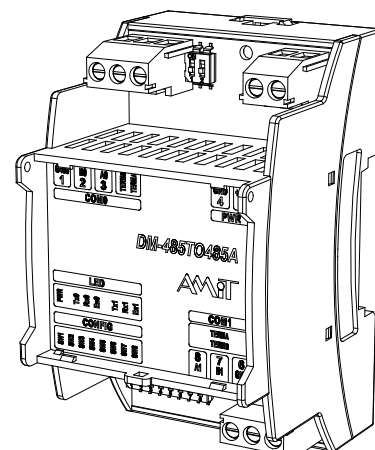


# DM-485TO485A

Opakovač RS485

- Galvanické oddělení s měkkými ochranami proti přepětí
- Přenosová rychlost 2,4 kbps až 115,2 kbps
- Automatické přepínání směr přenosu
- Indikace stavu na rozhraních pomocí LED
- Montáž na DIN lištu
- Napájení 24 V ss.



## TECHNICKÉ ÚDAJE

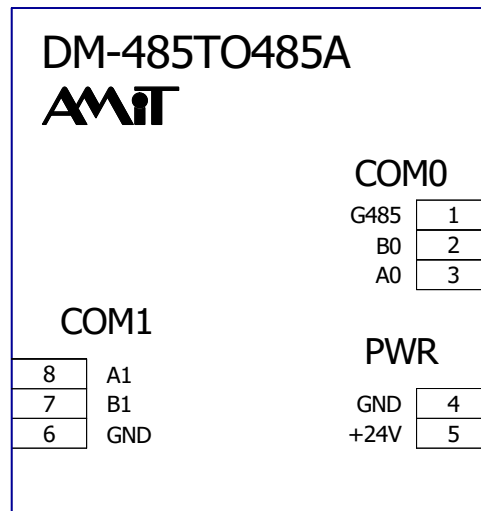
<b>Komunikace</b>	2× RS485
Přenosová rychlost	(2,4 až 115,2) kbps
Řízení přenosu	Automatické
Galvanické oddělení RS485 (COM0) <sup>1)</sup>	Ano
Galvanické oddělení RS485 (COM1)	Ne
Ochrana RS485 proti přepětí	Transil 600 W
Počet stanic na segmentu RS485	256
<b>Napájení</b>	10 V ss. až 30 V ss.
Maximální odběr	30 mA při 24 V ss.
Ochrana proti přepětí	Ano
<b>Ostatní</b>	
Připojení	Šroubové konektory
Krytí	IP20
Rozsah pracovních teplot	-40 °C až 70 °C
Maximální vlhkost okolí	< 95 % nekondenzující
Montáž	DIN lišta 35 mm
Hmotnost	0,08 kg
Rozměry (š × v × h)	(54 × 92 × 61) mm

<sup>1)</sup> Izolační pevnost 300 V stř./1 min., galvanické oddělení nesmí být použito pro oddělení bezpečných a nebezpečných částí.

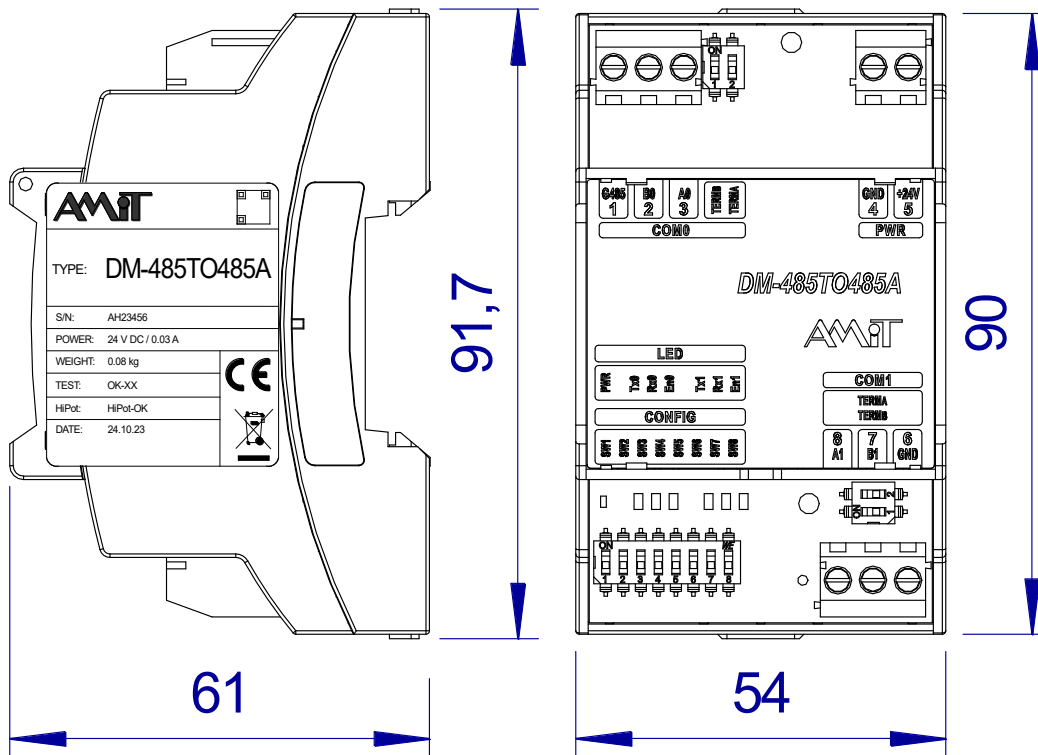
## OBJEDNACÍ ÚDAJE

<b>DM-485TO485A</b>	Opakovač RS485
---------------------	----------------

## DOPORUČENÁ SCHEMATICKÁ ZNAČKA



## MECHANICKÉ ROZMĚRY



## VÝZNAM SVOREK

Svorka	Signál	Význam
1	G485	RS485 (COM0), zem
2	B0	RS485 (COM0), signál B
3	A0	RS485 (COM0), signál A
4	GND	Napájení, zem
5	+24V	Napájení, +24 V ss.
6	GND	RS485 (COM1), zem
7	B1	RS485 (COM1), signál B
8	A1	RS485 (COM1), signál A

Údaje uvedené v tomto letáku jsou pouze informativní. Závazné podrobné údaje jsou uvedeny v návodu na obsluhu ([dm-485to485a\\_g\\_cz\\_xxx.pdf](#)). Dokumentaci lze stáhnout z [amitautomation.cz](http://amitautomation.cz).