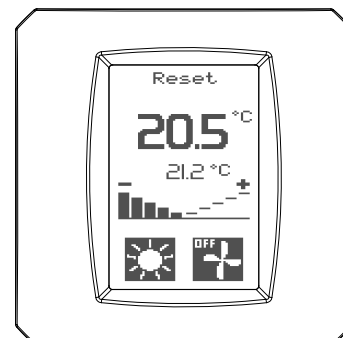


NOA70/xx

Nástěnný ovladač

- Měření teploty prostoru
- Tři varianty ovládání
- Grafický černobílý LCD
- Ovládání dotykovou plochou
- Komunikace ARION nebo MODBUS
- Napájení 24 V ss.



TECHNICKÉ ÚDAJE

Měření teploty	Elektronicky
Rozsah měření	-10 .. 50 °C
Přesnost měření	±0,5 °C
Doba ustálení	60 min.
Ovládání	Dotykový panel
Komunikace	RS485
Galvanické oddělení	Ne
Komunikační protokol (volba v menu)	ARION, MODBUS-RTU
Komunikační rychlost	9600 .. 57600 Bd
Počet jednotek na síti RS485	63 (ARION), 247 (MODBUS-RTU)
Počet jednotek na segmentu RS485	31
Napájení	10 .. 30 V ss.
Odběr	40 mA při 24 V ss.
Ostatní	
Krytí	IP20
Pracovní teplota	-10 .. 50 °C
Maximální vlhkost okolí	< 95 % nekondenzující
Montáž	Na stěnu / na montážní krabici (KU-68)
Hmotnost	100 g
Rozměry (š × v × h)	90 × 90 × 32 mm

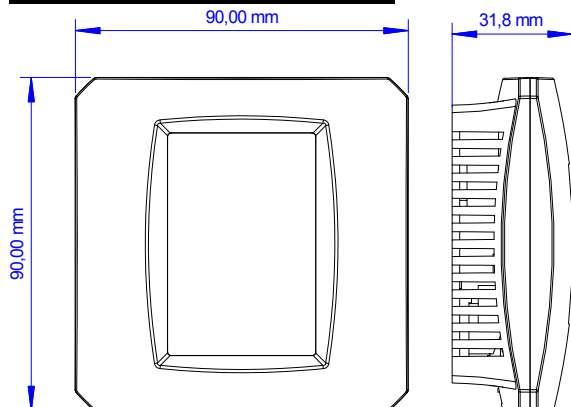
OBJEDNACÍ ÚDAJE

NOA70/xx	Nástěnný ovladač, leták, záruční list
MN1	Nástroj pro demontáž krytu NOA70

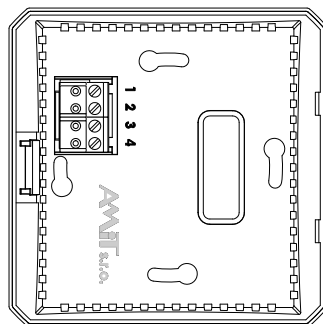
	barva vany		barva krytu	
NOA70/01	šedá	RAL 7005	bílá	RAL 9003
NOA70/02	slonová kost	RAL 1013	slonová kost	RAL 1013
NOA70/03	šedá	RAL 7005	šedá	RAL 7005
NOA70/04	bílá	RAL 9003	bílá	RAL 9003
NOA70/05	hnědočervená	RAL 8015	hnědočervená	RAL 8015
NOA70/06	světle modrá	RAL 5014	světle modrá	RAL 5014
NOA70/07	tmavě modrá	RAL 5011	tmavě modrá	RAL 5011

Pozn.: drobné prohlubně na povrchu a nehomogenity barvy nejsou důvodem k uznání reklamace.

MECHANICKÉ ROZMĚRY



ZAPOJENÍ KONEKTORU



Svorka	Význam
1	Napájení +24 V ss.
2	Napájení Zem
3	Linka RS485, signál B
4	Linka RS485, signál A

VARIANTY OVLÁDÁNÍ

Varianta 1



Režim místnosti

Zvýrazněná ikona označuje zvolený režim. Stiskem jednotlivých ikon se aktivuje příslušný režim.

Ikona	Význam	Popis
	Komfort	Reguluje se na konstantní (komfortní) teplotu.
	Útlum	Reguluje se na konstantní (útlumovou) teplotu.
	Auto	Reguluje se dle nastaveného časového plánu, upraveného o korekci.

Varianta 2



Režim místnosti, režim ventilátoru

Stiskem ikony s režimem místnosti se přepíná mezi třemi stavy.

Ikona	Význam	Popis
	Komfort	Reguluje se na konstantní (komfortní) teplotu.
	Útlum	Reguluje se na konstantní (útlumovou) teplotu.
	Auto	Reguluje se dle nastaveného časového plánu, upraveného o korekci.

Stiskem ikony s režimem ventilátoru se přepíná mezi pěti stavy.

Ikona	Význam	Popis
	OFF	Ventilátor je vypnut.
	Auto	Ventilátor je regulován automaticky.
	Rychlost 1	Ventilátor má nastavenou rychlost 1.
	Rychlost 2	Ventilátor má nastavenou rychlost 2.
	Rychlost 3	Ventilátor má nastavenou rychlost 3.

Varianta 3



Režim místnosti, vypínač

Stiskem ikony s režimem místnosti se přepíná mezi třemi stavy.

Ikona	Význam	Popis
	Komfort	Reguluje se na konstantní (komfortní) teplotu.
	Útlum	Reguluje se na konstantní (útlumovou) teplotu.
	Auto	Reguluje se dle nastaveného časového plánu, upraveného o korekci.

Stiskem ikony pro vypínač se přepíná mezi dvěma stavy.

Ikona	Význam	Popis
	Off	Vypínač vypnuto.
	On	Vypínač zapnuto.

OBSLUHA OVLADAČE NOA70

Základní obrazovka

Vzhled základní obrazovky závisí na nastaveném typu aplikace. Typ je navolen servisní organizací při instalaci ovladače. Část základní obrazovky je společná pro všechny typy, část je závislá na zvoleném typu.

Společné prvky

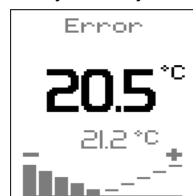


Stavový řádek

Stav	Význam
Reset	Ovladač byl restartován, od restartu neproběhla žádná komunikace.
Error	Chyba komunikace. Od poslední komunikace uběhl čas delší jak 10 s.
Menu	Bezchybný chod jednotky.

Měřená teplota

Zobrazení měřené teploty prostoru nezávisí na komunikaci, zobrazuje se vždy.



Žádaná teplota

Teplotu zasílá nadřazený systém. Při změně nastavení korekce se zobrazí pomlčky a to až do příjmu nové žádané hodnoty z nadřazeného systému, hodnota může být zobrazena se zpožděním několik sekund.



Bargraf korekce

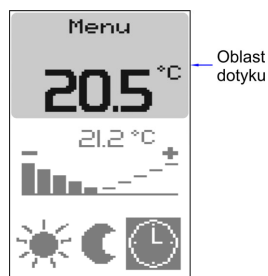
Bargraf se zobrazuje pouze v režimu **Auto** pro místnost. V ostatních režimech (**Útlum** a **Komfort**) se nezobrazuje.

Stiskem pravé nebo levé části bargrafu se mění hodnota korekce do plusu nebo do mínusu. Po každé změně korekce se místo žádané teploty zobrazí pomlčky a to až do doby obdržení nové žádané teploty z řídicího systému.



Uživatelské menu

Uživatelské menu se vyvolá stiskem v níže uvedené oblasti.

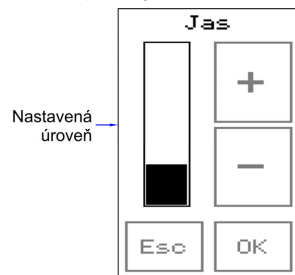


Položky menu



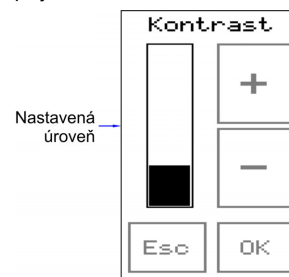
Jas

Pomocí položky **Jas** lze nastavit jas displeje.



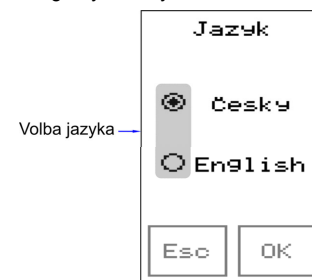
Kontrast

Pomocí položky **Kontrast** lze nastavit kontrast displeje.



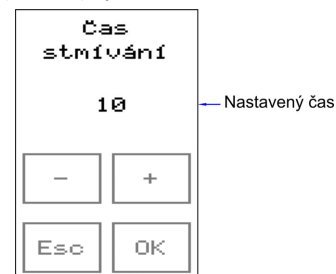
Jazyk

Pomocí položky **Jazyk** lze měnit mezi českými a anglickými texty na ovladači.



Displej

Pomocí položky **Displej** lze nastavit čas, za který je aktivován spouštěč displeje.



Lze nastavit následující hodnoty:

Hodnota	Význam
-1	Spořič je vypnut.
10 .. 120	Čas ve vteřinách, kdy dojde k aktivaci spouštěče.

Náповěda

Volbou položky **Náповěda** dojde k zobrazení verze firmwaru, která je v nástěnném ovladači zavedena.

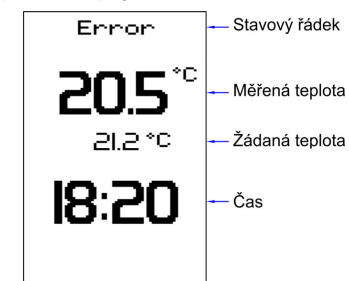


Návrat

Pomocí položky **Návrat** se vrátíme zpět na úvodní obrazovku nástěnného ovladače.

Spořič displeje

Pokud je nastaven čas pro aktivaci spouštěče displeje (pomocí položky **Displej** uživatelského menu), zobrazí se při nečinnosti po nastaveném čase spouštěč displeje (zobrazí se obrazovka spouštěče a zhasne se podsvětí displeje).



Po prvním stisku obrazovky se rozsvítí podsvětí, druhým stiskem se zobrazí základní obrazovka.

CE AMIT, spol. s r.o. tímto prohlašuje, že výrobek NOA70 je ve shodě se základními požadavky a dalšími příslušnými ustanoveními směrnice 1999/5/ES.



Poznámka: Výrobek, ačkoliv neobsahuje žádné škodlivé materiály, nevyhazujte do odpadků, ale předejte na sběrné místo elektronického odpadu. Podrobnější informace na www.amit.cz sekce Poradenství.

Další údaje jsou uvedeny v návodu na obsluhu ([noa70_g_cz_vvv.pdf](#)). Dokumentaci a příklady lze stáhnout z www.amit.cz, nebo jsou umístěny na firemním CD.