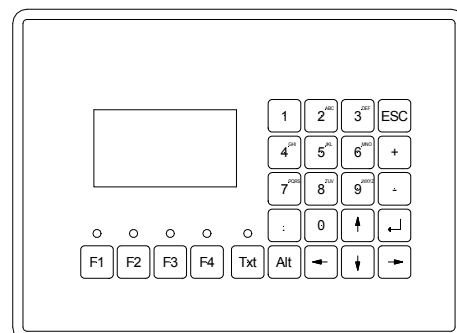


MEST110-4E1M

Centrální jednotka s displejem a klávesnicí

- 16-bitový procesor C167, 1024 KB zálohovaná RAM, 512 KB FLASH, RTC, EEPROM
- 3 × RS232, RS485 s GO
- Ethernet 10 Mbps, LAN řadič RTL8019AS
- LCD grafický displej 128 × 64 bodů, klávesnice s 25 tlačítky (krytí IP55)
- Konektor PS2 pro externí klávesnici
- Galvanicky oddělený napájecí zdroj, možnost napájet ss. i stř., výstup pro napájení externích zařízení 5 V ss.
- Montáž do čelního panelu rozváděče



TECHNICKÉ ÚDAJE

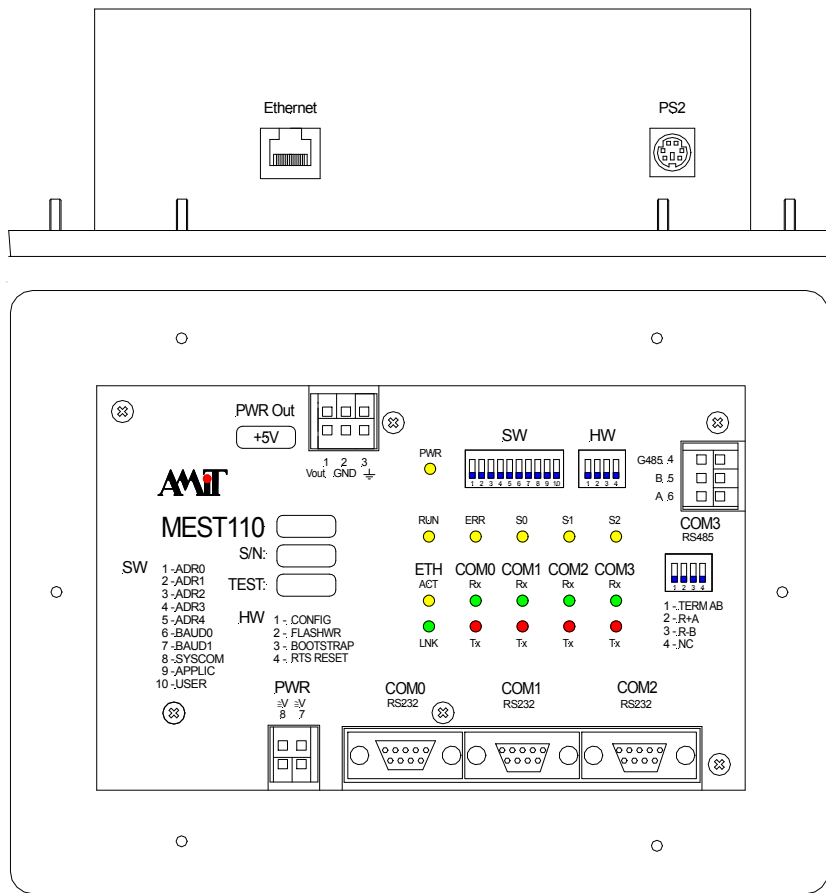
| | |
|--------------------------------------|--|
| Procesor | SAB C167-CR |
| Paměť FLASH | 512 KB |
| Paměť RAM | 1024 KB |
| Paměť EEPROM | 2 KB |
| Zálohování RAM + RTC | 5 let |
| Komunikační kanály RS232 | 3 × (CANON 9, 1 × zásuvka, 2 × vidlice) |
| Galvanické oddělení RS232 | Ne |
| Komunikační kanál RS485 | 1 × (WAGO256) |
| Galvanické oddělení RS485 | Ano *) |
| Připojení Ethernet | RJ45, dle IEEE802.3 |
| Displej | LCD podsvětlený LED, 8 × 21 znaků, grafický 128 × 64 bodů |
| Klávesnice | 25 tlačítek na terminálu Externí klávesnice, konektor PS2 |
| Krytí – přední panel | IP55 |
| – zadní panel | IP20 |
| Napájení | 24 V ss. / 24 V stř. ±20% |
| Maximální odběr (bez externí zátěže) | 0,25 A při 24 V ss. |
| Zdroj pro napájení ext. zařízení | 5 V ss./500 mA |
| Pracovní teplota | 0 .. 50 °C |
| Maximální vlhkost okolí | < 95 % nekondenzující |
| Rozměry (š × v × h) | 222 × 164 × 70 mm |
| Hmotnost | 1 kg |
| Programování | DetStudio (NOS) |

*) Izolační pevnost 500 V stř./1 min., galvanické oddělení nesmí být použito pro oddělení bezpečných a nebezpečných částí.

OBJEDNACÍ ÚDAJE

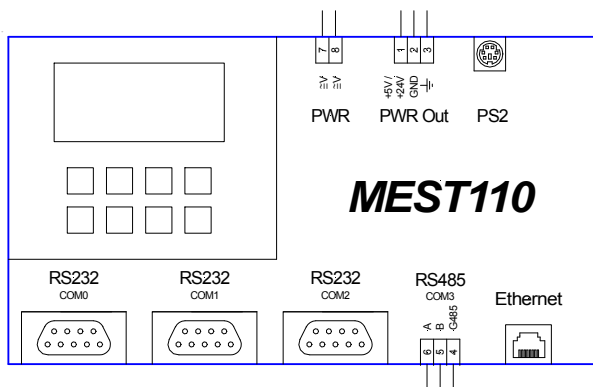
| | |
|---------------------|--|
| MEST110-4E1M | Centrální jednotka s LCD a klávesnicí, 3 × RS232, RS485, Ethernet, technická příručka, záruční list, leták, řezací šablona |
| KABEL 232P | Propojovací kabel RS232 na PC |

UMÍSTĚNÍ KONEKTORŮ, SVOREK A INDIKAČNÍCH PRVKŮ



COM0: CANON 9, zásuvka
 COM1, COM2: CANON 9, vidlice

DOPORUČENÁ SCHÉMATICKÁ ZNAČKA



MONTÁŽNÍ OTVOR

