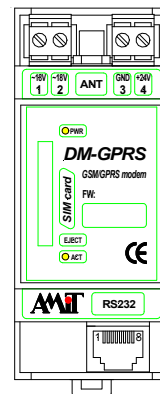


DM-GPRS

Modem pro síť GSM/GPRS

- GSM pásma 850 MHz, 900 MHz, 1800 MHz a 1900 MHz
- Lze použít pouze s řídicími systémy AMiT
- Konektor SMA pro externí anténu
- Linka RS232 s přenosovou rychlostí 0 .. 115 kBd
- Indikace napájení a stavu modemu pomocí LED
- Montáž na DIN lištu 35 mm
- Napájení 24 V ss. nebo 18 V stř.
- Konfigurace programem GPRSConfig
- Speciální aplikace v modemu pro komunikaci



TECHNICKÉ ÚDAJE

GSM pásma	850 MHz, 900 MHz, 1800 MHz, 1900 MHz
Typ modemu	WAVECOM Q24 Plus
Anténa	Připojení přes konektor SMA Anténa není součástí modemu
Komunikace	RS232
Přenosová rychlost RS232	0 .. 115 kBd
Galvanické oddělení	Ne
Ochrana RS232 proti přepětí	Ano (supressor diody 600 W)
Napájení	10 .. 35 V ss. 8 .. 24V stř.
Maximální odběr	60 mA při 24 V ss.
Ochrana napájení proti přepětí	Ano (supressor diody 600 W)
Krytí	IP20
Montáž	Na DIN lištu 35 mm
Pracovní teplota	0 .. 50 °C
Maximální vlhkost okolí	< 95 % nekondenzující
Rozměry (š × v × h)	36 × 91 × 73 mm
Hmotnost	100 g

Pozn. SIM karta není součástí modemu

VÝROBNÍ NASTAVENÍ DM-GPRS*)

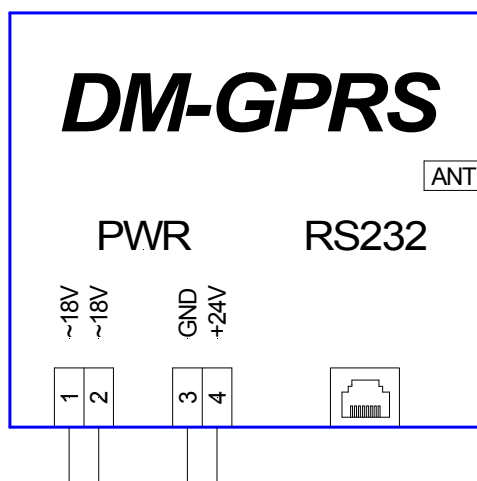
Komunikace	19200, 8, N, 1
Režim SMS	PDU

Pozn. *) Nastaveno pro přímé použití s ŘS AMiT, v modemu je nahraná speciální aplikace zajišťující komunikaci s řídicími systémy AMiT. Aplikace se automaticky spouští po zapnutí modemu.

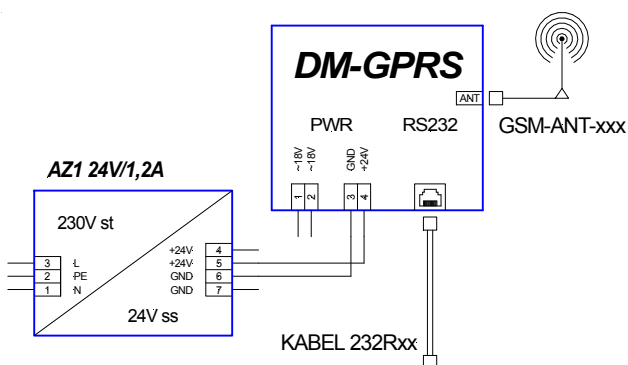
OBJEDNACÍ ÚDAJE

DM-GPRS	Modem pro síť GSM/GPRS, leták, záruční list
KABEL 232RMP	Kabel PC – modem (CANON 9 pin / RJ45), 2 m
KABEL 232RMS	Kabel řídicí systém – modem (CANON 9 pin / RJ45), 2 m
KABEL 232RR	Kabel řídicí systém – modem (RJ45 / RJ45), 2 m
KABEL 232RRA	Kabel řídicí systém – modem (RJ45 / RJ45), 0,5 m
GSM-ANT-U1S	Anténa prutová, úhlová, 1 dB, bez kabelu, SMA
GSM-ANT-M5S	Anténa magnetická, 5 dB, kabel 3 m, SMA
GSM-ANT-L2S	Anténa samolepící, 2,5 dB, kabel 3 m, SMA
TRF01	Napájecí transformátor 18 V stř.

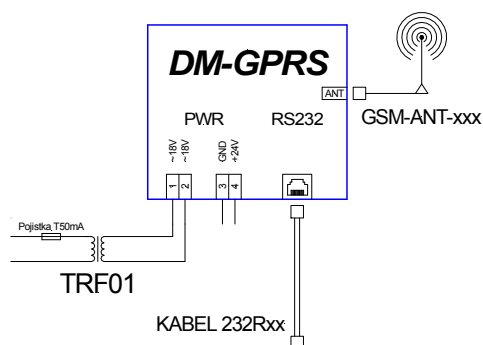
DOPORUČENÁ SCHÉMATICKÁ ZNAČKA



PŘÍKLAD ZAPOJENÍ – SS. NAPÁJENÍ



PŘÍKLAD ZAPOJENÍ – STŘ. NAPÁJENÍ



PROPOJOVACÍ KABELY – VARIANTY



SOUVISEJÍCÍ DOKUMENTACE

Aplikační poznámka „Komunikace v síti GSM/GPRS“ (ap0004_cz_xx.pdf).
 Dokumentaci a příklady lze stáhnout z www.amit.cz, nebo jsou umístěny na firemním CD.