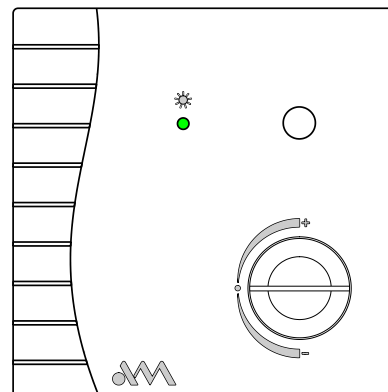


AMR-OP31

Nástěnný ovladač

- Měření teploty prostoru
- 1 × Točítko
- 1 × Tlačítko
- 1 × LED
- Sériová linka RS485
- Programování v DetStudios / EsiDetu



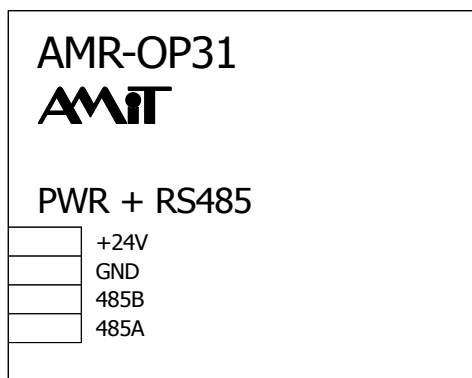
TECHNICKÉ ÚDAJE

Měření teploty	Čidlo DS7505S
Rozsah	-10 °C až 50 °C
Přesnost měření	± 0,5 °C
Doba ustálení	< 20 s
Komunikace	1 × RS485
Galvanické oddělení	Ne
Zakončení RS485	Propojky uvnitř ovladače
Komunikační rychlost	9600 bps až 57600 bps
Počet jednotek na síti RS485	Max. 256
Napájení	10 V ss. až 30 V ss.
Odběr	40 mA při 24 V ss.
Ostatní	
Krytí	IP20
Pracovní teplota	-10 °C až 50 °C
Maximální vlhkost okolí	< 95 % nekondenzující
Montáž	Na stěnu
Hmotnost	100 g
Rozměry (š × v × h)	(79 × 81 × 33) mm
Programování	DetStudio / EsiDet

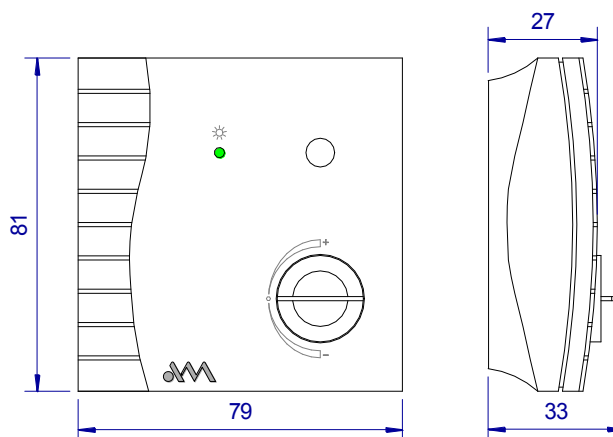
OBJEDNACÍ ÚDAJE

AMR-OP31	Nástěnný ovladač, návod na obsluhu, záruční list
-----------------	--

SCHEMATICKÁ ZNAČKA



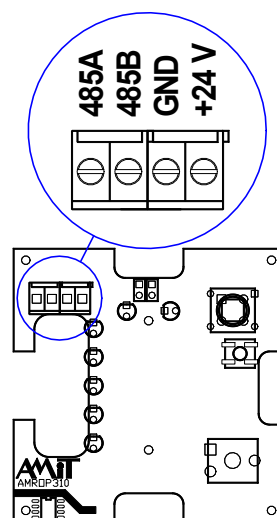
MECHANICKÝ VÝKRES



VÝZNAM SVOREK

Svorka	Význam
485A	Linka RS485, signál A
485B	Linka RS485, signál B
GND	Zem
+24V	Napájecí napětí +24 V

UMÍSTĚNÍ SVOREK



Údaje uvedené v tomto letáku jsou pouze informativní. Závazné podrobné údaje jsou uvedeny v návodu na obsluhu ([amr-op3x_g_cz_xxx.pdf](#)). Dokumentaci a příklady lze stáhnout z www.amit.cz, nebo jsou umístěny na firemním CD.