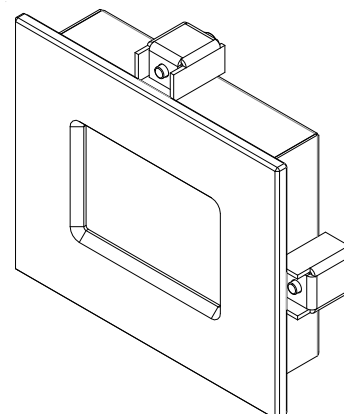


AMR-OP24/90

Programovatelný regulátor s displejem

- Grafický černobílý LCD
- Ovládání dotykovým panelem
- 1 × RS485
- 2 × Ethernet 10/100 Mbps
- Nerezový čelní panel
- Napájení 24 V ss.



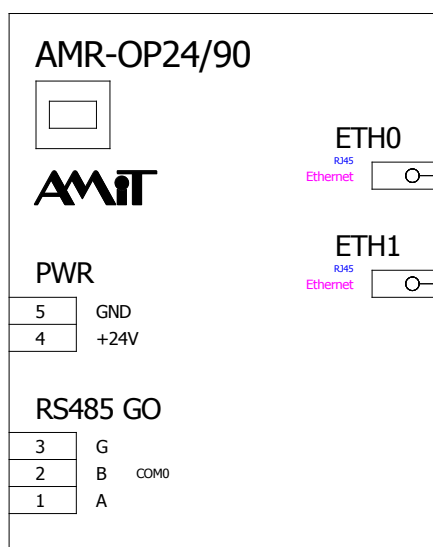
TECHNICKÉ ÚDAJE

Procesor	STM32F207
Paměť FLASH / RAM / EEPROM	512 KB / 128 KB / 2 KB
Paměť RAM zálohovaná	4 KB
RTC	Součástí CPU
Zálohování RAM+RTC	Výměnná lithiová baterie CR2032
Životnost baterie	5 roků v normálním prostředí
Displej	FSTN / positive / B/W
Rozlišení	(132 × 64) bodů, nesymetrický bod
Viditelná oblast	(58 × 38) mm
Podsvit	Bílá LED
Ovládání	Dotykový panel
Komunikace	
ETHERNET 10/100 Mbps	2 ×
RS485	1 ×
Galvanické oddělení RS485	Ano
Počet jednotek na segmentu RS485	31
Přípojná místa ETHERNET	RJ45 dle IEEE802.3
Přípojná místa RS485	pružinové svorky WAGO23
Napájení	24 V ss., -30 % až +25 %
Odběr	110 mA při 24 V ss.
Přípojná místa	pružinové svorky WAGO231
Ostatní	
Krytí – přední panel	IP65
– zadní panel	IP20
Pracovní teplota	-10 °C až 50 °C
Maximální vlhkost okolí	< 95 % nekondenzující
Montáž	Do čelního panelu rozvaděče
Hmotnost	400 g
Rozměry (š × v × h)	(116 × 96 × 48) mm
Programování	EsiDet

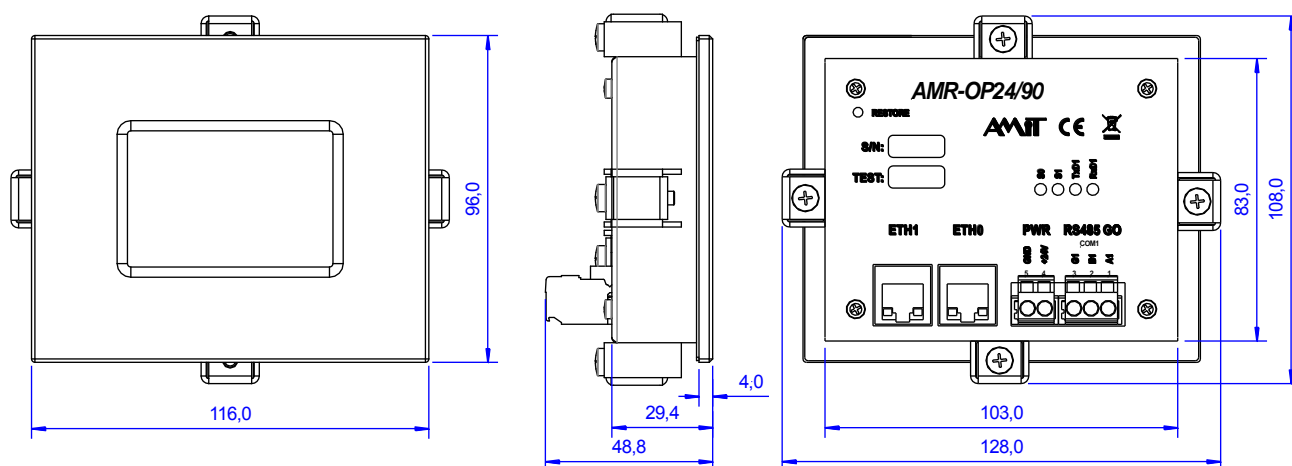
OBJEDNACÍ ÚDAJE

AMR-OP24/90	Regulátor, protikusy WAGO, návod na obsluhu, 4 × držák, záruční list
--------------------	--

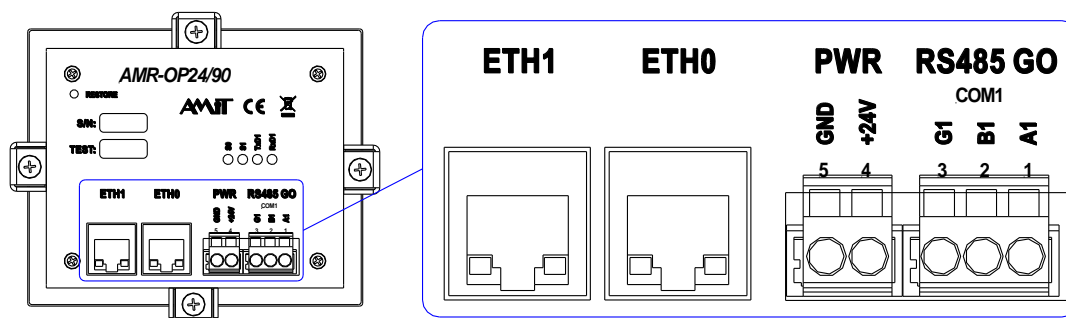
SCHEMATICKÁ ZNAČKA



ROZMĚRY



UMÍSTĚNÍ SVOREK



VÝZNAM SVOREK

Svorka	Označení	Význam
1	A1	Linka RS485, signál A
2	B1	Linka RS485, signál B
3	G1	Linka RS485, GND
4	+24V	Napájení, 24V
5	GND	Napájení, zem

Údaje uvedené v tomto letáku jsou pouze informativní. Závazné podrobné údaje jsou uvedeny v návodu na obsluhu ([am-op24_g_cz_xxx.pdf](#)). Dokumentaci a příklady lze stáhnout z www.amit.cz, nebo jsou umístěny na firemním CD.