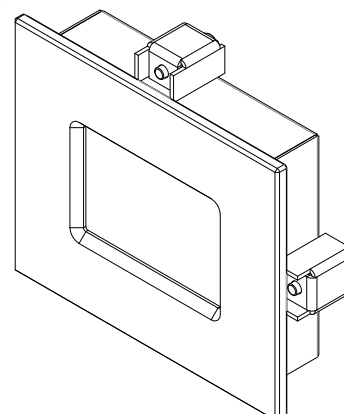


AMR-OP20/90

Programovatelný regulátor s displejem

- Grafický černobílý LCD
- Ovládání dotykovým panelem
- 2 × Ethernet 10/100 Mbps
- Nerezový čelní panel
- Napájení 24 V ss.



TECHNICKÉ ÚDAJE

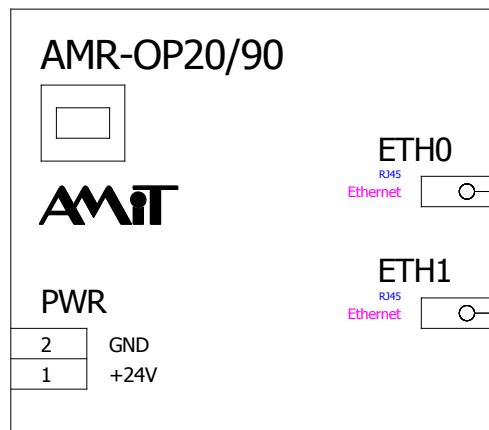
Procesor	STM32F207
Paměť FLASH / RAM / EEPROM	512 KB / 128 KB / 2 KB
Paměť RAM zálohovaná	4 KB
RTC	Součástí CPU
Zálohování RAM+RTC	Výměnná lithiová baterie CR2032
Životnost baterie	5 roků v normálním prostředí
Displej	FSTN / positive / B/W
Rozlišení	(132 × 64) bodů, nesymetrický bod
Viditelná oblast	(58 × 38) mm
Podsvit	Bílá LED
Ovládání	Dotykový panel
Komunikace	2 × ETHERNET 10/100 Mbps
Galvanické oddělení	Ano
Přípojná místa	2 × RJ45 dle IEEE802.3
Napájení	24 V ss., -30 % až +25 %
Odběr	100 mA při 24 V ss.
Přípojná místa	Pružinové svorky WAGO231
Ostatní	
Krytí	– přední panel – zadní panel
	IP65 IP20
Pracovní teplota	-10 °C až 50 °C
Maximální vlhkost okolí	< 95 % nekondenzující
Montáž	Do čelního panelu rozvaděče
Hmotnost	400 g
Rozměry (š × v × h)	(116 × 96 × 48) mm
Programování	EsiDet

OBJEDNACÍ ÚDAJE

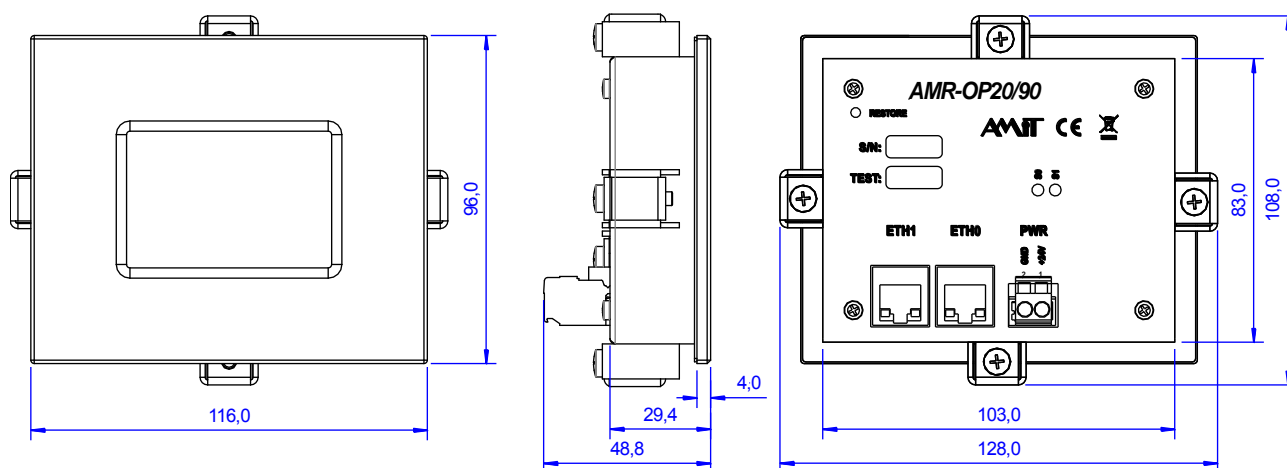
AMR-OP20/90

Regulátor, protikus konektoru WAGO, návod na obsluhu, 4 × držák, záruční list

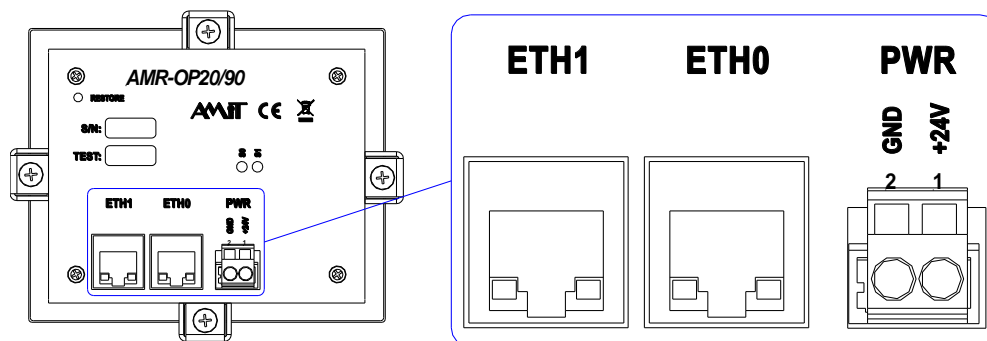
SCHEMATICKÁ ZNAČKA



ROZMĚRY



UMÍSTĚNÍ SVOREK



VÝZNAM SVOREK

Svorka	Označení	Význam
-	ETH1	Linka ETHERNET 1
-	ETH0	Linka ETHERNET 0
1	+24V	Napájení, 24V
2	GND	Napájení, zem

Údaje uvedené v tomto letáku jsou pouze informativní. Závazné podrobné údaje jsou uvedeny v návodu na obsluhu ([am-op20_g_cz_xxx.pdf](#)). Dokumentaci a příklady lze stáhnout z www.amit.cz, nebo jsou umístěny na firemním CD.