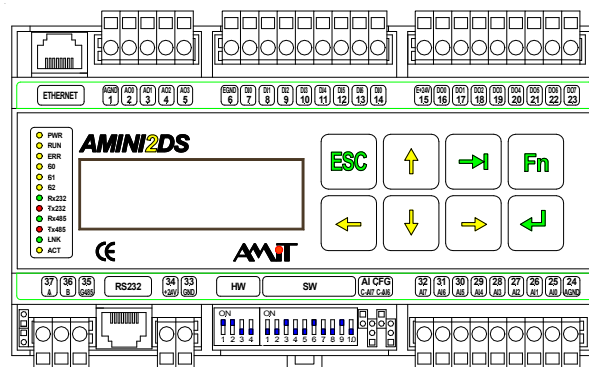


AMiNi2DS

Kompaktní řídicí systém s displejem

- 8 × GO číslicový výstup 24 V/0,3 A ss.
- 8 × GO číslicový vstup 24 V ss/stř.
- 8 × analogový vstup
- 4 × analogový výstup 0 .. 10 V
- RS232, RS485 GO, Ethernet 10 Mbps
- Montáž na DIN lištu 35 mm
- LCD displej 122 × 32 bodů, klávesnice



TECHNICKÉ ÚDAJE

CPU	ST10F269
Paměť Flash	256 + 1024 KB
Paměť RAM (zálohovaná)	1024 KB
RTC (zálohované)	Ano
EEPROM	2 KB
Zobrazovač	Grafický, 122 × 32 bodů
Klávesnice	8 tlačítek
Číslicové vstupy Univerzální střídavý / stejnosměrný	8 × 24 V ss./stř. Logická 0 min. -30 V, max. 5 V Logická 1 min. 16 V, max. 30 V
Galvanické oddělení vstupů	Ano *)
Číslicové výstupy	8 × 24 V/0,3 A ss.
Galvanické oddělení výstupů	Ano *)
Ochrana výstupů	Ochrana spínače elektronická
Analogové vstupy	6 × Ni1000 2 × 0 .. 10 V / 0 .. 5 V / 0 .. 20 mA / Ni1000
Ochrana analogových vstupů	Diody + odpor 10 kΩ
Analogové výstupy	4 × 0 .. 10 V (max. 10 mA)
Galvanické oddělení AI / AO	Ne
Sériový komunikační kanál	RS232 (RJ45), dle EIA-561 RS485 (Konektory WAGO)
Galvanické oddělení RS485	Ano *)
Připojení Ethernet	10 Mbps, RJ45, dle IEEE802.3
Krytí	IP20
Připojení signálů	Pružinové konektory WAGO 231
Napájení	24 V ss. ±20 %
Odběr (bez výstupů)	Max. 200 mA při 24 V ss.
Pracovní teplota	0 .. 50 °C
Maximální vlhkost okolí	< 95 % nekondenzující
Hmotnost	500 g
Rozměry (š × v × h)	160 × 98 × 74 mm
Zálohování RAM	5 let
Programování	DetStudio (NOS)

*) Izolační pevnost 300 V stř./1 min., galvanické oddělení nesmí být použito pro oddělení bezpečných a nebezpečných částí

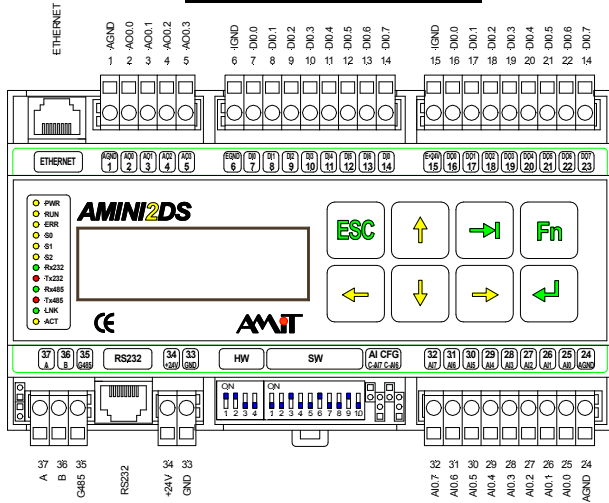
OBJEDNACÍ ÚDAJE

AMiNi2DS	Kompaktní řídicí systém s displejem, kompletní konektory, návod k obsluze, záruční list
KABEL 232RP	Propojovací kabel RS232 na PC

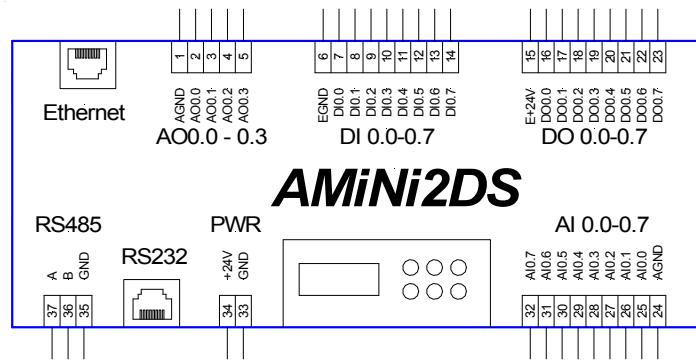
ČÍSLOVÁNÍ SVOREK

Analogové výstupy	AO	4 × 10-ti bitový analogový výstup bez GO	1 .. 5
Číslcové vstupy	DI	8 × galvanicky oddělený vstup	6 .. 14
Číslcové výstupy	DO	8 × galvanicky oddělený výstup	15 .. 23
Analogové vstupy	AI	8 × 10-ti bitový analogový vstup bez GO	24 .. 32
Napájení	PWR	napájení 24 V ss.	33 .. 34
Komunikace	RS485		35 .. 37

UMÍSTĚNÍ SVOREK



DOPORUČENÁ ZNAČKA



Poznámka: Svorky GND, AGND a RS232 – GND jsou interně spojeny

MECHANICKÉ ROZMĚRY

