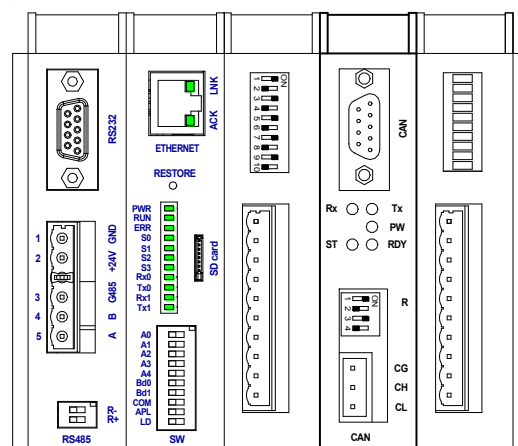


AD-CAN

Komunikační modul sběrnice CAN

- Jedna linka CAN 2.0, s galvanickým oddělením
- Protokol CANopen DS301
- Přenosová rychlost 10 kbps až 1 Mbps
- Připojení sendvičově k AD-CPU, montáž na DIN lištu 35 mm



TECHNICKÉ ÚDAJE

Komunikace	1 × CAN
CAN radič	Intel AN82527 (CAN 2.0)
Přenosová rychlost	10 kbps až 1 Mbps
Počet zpráv	Max. 15 současně
Podporovaný aplikační protokol	CANopen dle CiA 3A/DS301 (Minimum capability device)
Galvanické oddělení	Ano ¹⁾
Ochrany proti přepětí	Supressor diody
Napájení	Interní
Max. odběr z vnitřního zdroje	60 mA ze zdroje 24 V ss.
Ostatní	
Maximální počet modulů v sestavě	1
Pozice modulu v systému	Bez omezení ²⁾
Připojení	Konektor D-Sub DE-9, dle CiA DS102 Konektor WAGO 231-303 ³⁾
Krytí	IP20
Rozsah pracovních teplot AD-CAN	0 °C až 70 °C
Rozsah pracovních teplot AD-CAN/I	-40 °C až 70 °C
Maximální vlhkost okolí	< 95 % nekondenzující
Montáž	DIN lišta 35 mm
Hmotnost	130 g
Rozměry (š × v × h)	(25 × 104 × 96) mm

¹⁾ Izolační pevnost 500 V stř./1 min., galvanické oddělení nesmí být použito pro oddělení bezpečných a nebezpečných částí.

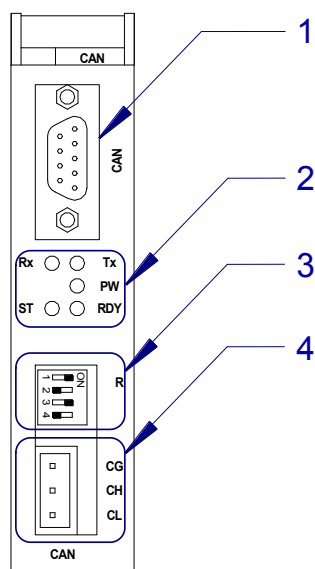
²⁾ Pokud jsou v sestavě moduly s rozšířenou sběrnicí, musí být AD-CAN umístěn za těmito moduly.

³⁾ Linku CAN lze v jednom okamžiku provozovat pouze na jednom z konektorů.

OBJEDNACÍ ÚDAJE

AD-CAN	Komunikační modul sběrnice CAN, konektor WAGO 231-303
AD-CAN/I	Komunikační modul sběrnice CAN v teplotním rozsahu -40 °C až 70 °C, konektor WAGO 231-303

POPIS MODULU



Legenda

Číslo	Význam
1	Konektor D-Sub DE-9 s linkou CAN
2	Signalizační LED
3	DIP přepínače
4	Konektor WAGO 231-303 s linkou CAN

ZAPOJENÍ D-SUB DE-9 (dle CiA DS102)

Pin	Význam
2	CAN Low (CAN-)
7	CAN High (CAN+)
3, 6	Ground

ZAPOJENÍ WAGO231-303

Označení	Význam
CG	Ground
CH	CAN High (CAN+)
CL	CAN Low (CAN-)

VÝZNAM DIP PŘEPÍNAČŮ

Přepínač	Stav	Funkce
1-4	ON	Připojení zakončovacího odporu
1-4	OFF	Odpojení zakončovacího odporu

VÝZNAM SIGNALIZAČNÍCH LED

Význam signalizačních LED je popsán v samostatné dokumentaci. Jedná se o aplikační poznámku AP0007 – Komunikace v síti DIOCAN.

Další údaje jsou uvedeny v návodu na obsluhu ([adis_g_cz_xxx.pdf](#)). Dokumentaci a příklady lze stáhnout z www.amit.cz.