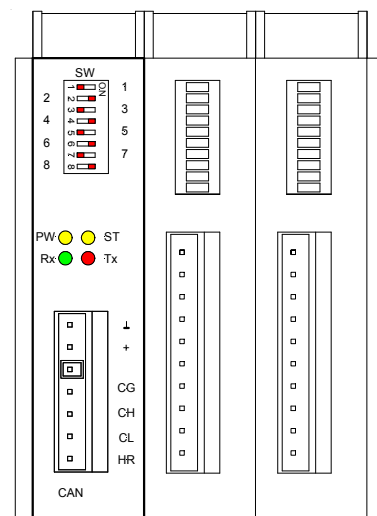


ADC-CAN

Centrální jednotka s rozhraním CAN

- CPU rozšíření V/V signálů v rámci systému DIOCAN
- Fyzická a linková vrstva CAN 2.0 B galvanicky oddělená
- Komunikační protokol CANopen
- Přenosová rychlost 20 kbit/s .. 1 Mbit/s
- Module-Id a rychlost nastavitelná pomocí DIP přepínače
- Sendvičové připojení vybraných standardních V/V modulů systému ADiS
- Optická indikace stavu modulu a linky
- Montáž na DIN lištu
- Programování a ladění v rámci nadřazeného systému v prostředí DetStudio



TECHNICKÉ ÚDAJE

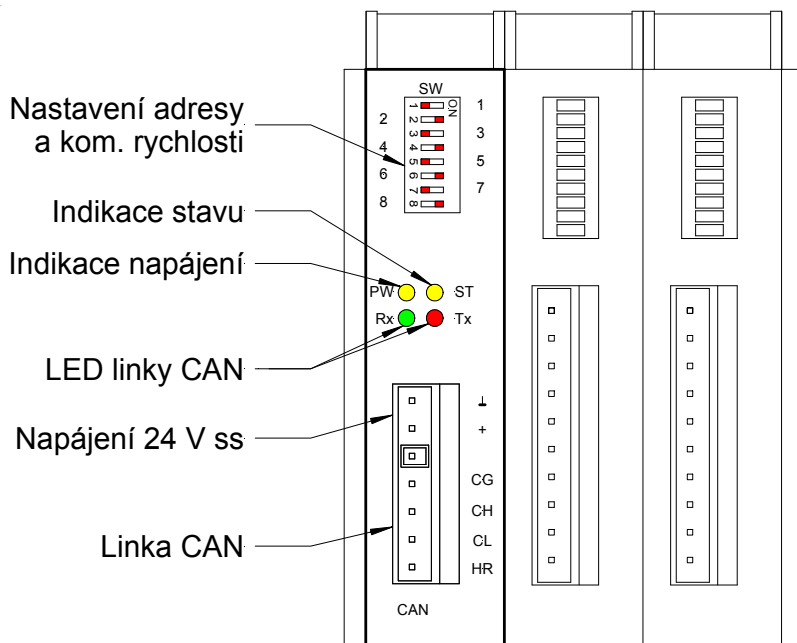
Fyzická vrstva	CAN 2.0 B
Galvanické oddělení	Ano *)
Maximální počet stanic v síti	32
Ochrana linky	Transil 600 W
Maximální délka segmentu	40 m / 1 Mbit 1300 m / 50 kbit
Komunikační protokol	CANopen dle CiA 3A/DS 301 (Minimum capability device)
Module Id	1, 3, 5, ... 63
Firmware	DIOCAN
Programování	DetStudio v rámci nadřazeného systému
LED signalizace	Napájení, linka Tx a Rx, Stav
Připojení modulů do systému ADiS	Sendvičově z pravé strany (max. 16 modulů)
Pozice centrální jednotky v sestavě	První vlevo
Krytí	IP20
Připojení napájení a linky CAN	Pružinové konektory WAGO 231
Napájení	24 V ss. ±20 %
Odběr (bez periferních modulů)	Max. 60 mA při 24 V ss.
Montáž	DIN lišta 35 mm
Pracovní teplota	0 .. 50 °C
Maximální vlhkost okolí	< 95 % nekondenzující
Hmotnost	140 g
Rozměry (š × v × h)	31 × 104 × 96 mm
Programování	DetStudio - v rámci nadřazeného systému

*) Izolační pevnost 500 V stř./1 min., galvanické oddělení nesmí být použito pro oddělení bezpečných a nebezpečných částí

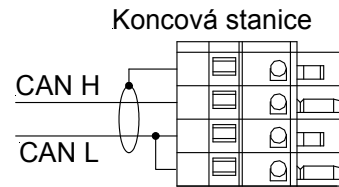
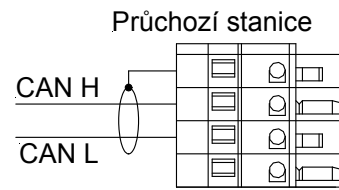
OBJEDNACÍ ÚDAJE

ADC-CAN	Centrální jednotka s konektory napájení a linky CAN, WAGO231-302 a WAGO231-304, leták, záruční list
----------------	---

ROZMÍSTĚNÍ KONEKTORŮ A KONFIGURAČNÍCH PRVKŮ

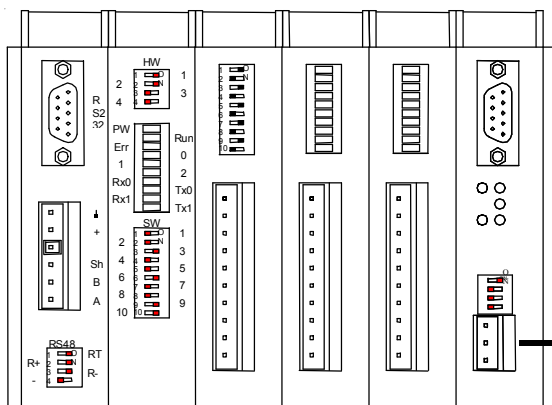


Připojení kabelu CAN



CG	CAN GROUND
CH	CAN H
CL	CAN L
HR	120 Ω zakončovací odpor, při použití zkratovat na CL

PŘÍKLAD SESTAVY S MODULY DIOCAN



Nadřazený systém ADiS s jednotkou AD-CAN

K jednotce ADC-CAN je možno připojovat tyto standardní V / V moduly systému ADiS:

- AD-DI8A
- AD-FDI8
- AD-DI16A
- AD-PDO8
- AD-RDO5S
- AD-DO16

