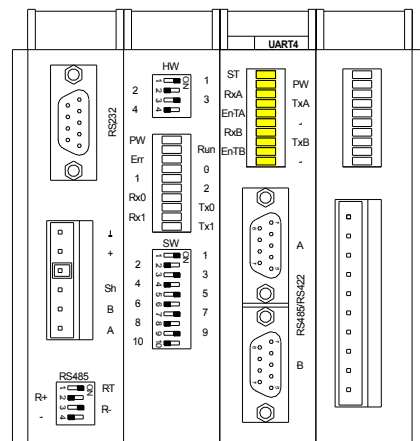


AD-UART4

Komunikační modul

- Dvě linky RS485/422 s galvanickým oddělením
- Přenosová rychlost 60 bps až 115,2 kbps
- Připojení sendvičově k AD-CPU, montáž na DIN lištu 35 mm
- Podpora v informačním systému DB-Net
- Zakončení linky externě, zapojením konektoru



TECHNICKÉ ÚDAJE

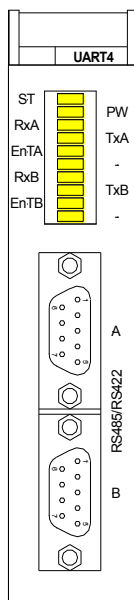
UART	16C550
Přenosová rychlost	60 bps až 115,2 kbps
Galvanické oddělení	Ano *)
Konektory	2 × vidlice D-sub DE-9
Ochrana linky	Transil 600 W
Zakončení linky	120 Ω
Definice klidového stavu	1 kΩ
Pozice modulu v systému	Bez omezení
Maximální počet modulů v sestavě	7 **)
Napájení	
Odběr z vnitřního zdroje (5 V ss.)	360 mA
Ostatní	
Montáž	DIN lišta 35 mm
Pracovní teplota	0 °C až 70 °C
Maximální vlhkost okolí	< 95 % nekondenzující
Hmotnost	200 g
Rozměry (š × v × h)	(25 × 104 × 96) mm

*) Izolační pevnost 500 V stř./1 min., galvanické oddělení nesmí být použito pro oddělení bezpečných a nebezpečných částí

***) Maximální počet modulů je dán odběrem z vnitřního zdroje

OBJEDNACÍ ÚDAJE

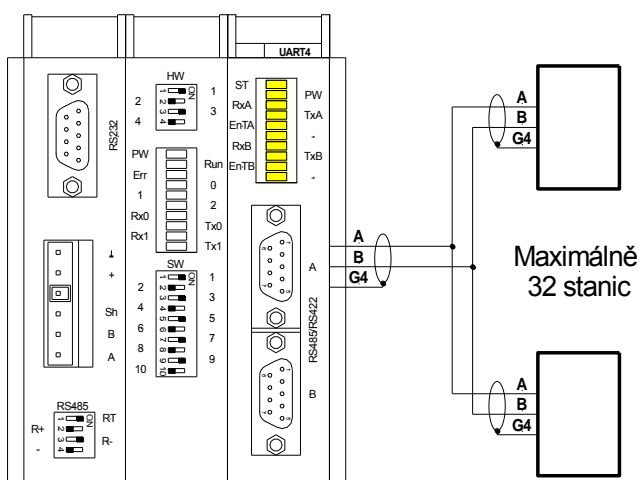
AD-UART4	Komunikační modul 2 × RS485/422
----------	---------------------------------



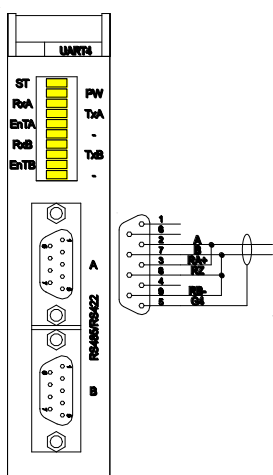
ZAPOJENÍ KONEKTORU D-sub DE-9

PIN	Signál	Vstup / Výstup
1	Y	Y vysílač RS422
2	A	A vodič RS485
3	RA+	Přizpůsobení linky RS485
4	-	Nezapojeno
5	GND4	Společný vodič, připojovat na stínění
6	Z	Z vysílač RS422
7	B	B vodič RS485
8	RZ	Zakončovací odpor RS485
9	RB-	Přizpůsobení linky RS485

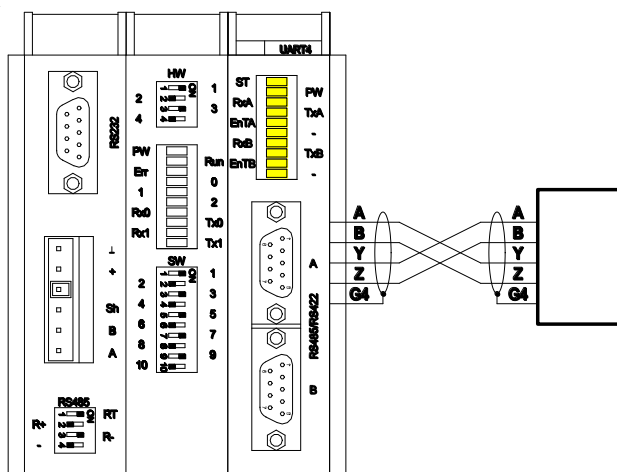
ZAPOJENÍ SYSTÉMU DO SÍTĚ RS485



ZAPOJENÍ KONEKTORU KONCOVÉ STANICE RS485



PROPOJENÍ DVOU SYSTÉMŮ RS422



Mezi vodiči A-B musí být zapojen zakončovací odpor 120 Ω (Propojení signálů B a RZ).
Zásady zapojování RS485 viz Technická příručka systému ADiS.

Další údaje jsou uvedeny v návodu na obsluhu (adis_g_cz_xxx.pdf). Dokumentaci lze stáhnout z www.amit.cz.