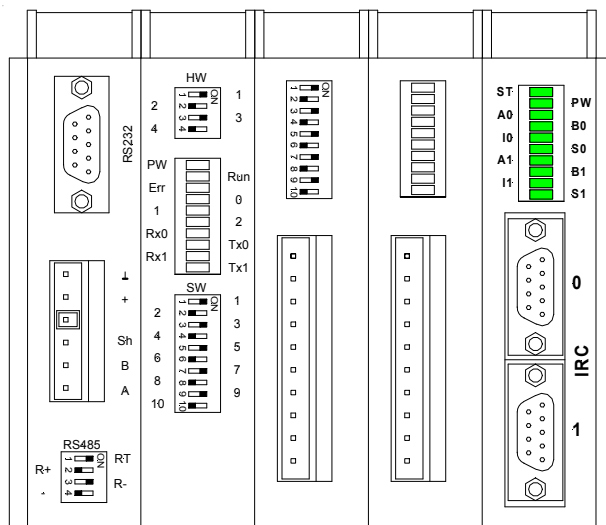


AD-IRC2

2 kanály IRC vstupů

- 2 galvanicky oddělené kanály
- Pro TTL i 24 V snímače, jednopólové i diferenciální připojení
- Signály A, B a I
- Indikace stavu vstupů a SW nulování zelenou LED
- Připojení sendvičově k AD-CPU, montáž na lištu DIN



TECHNICKÉ ÚDAJE

Počet vstupů	2 snímače
Společný vodič	GND
Maximální napětí na vstupu	30 V ss.
Galvanické oddělení	Ano *)
Rozsah čítače	32 bitů
Maximální vstupní kmitočet	1 MHz
Pozice modulu v systému	Bez omezení
Maximální počet modulů v sestavě	8
Odběr z vnitřního zdroje	350 mA
Připojení signálů	Konektory CANON 9, zásuvka
Montáž	DIN lišta 35 mm
Pracovní teplota	0 .. 70 °C
Maximální vlhkost okolí	< 95 % nekondenzující
Hmotnost	200 g
Rozměry (š × v × h)	25 × 104 × 96 mm

Pozn.: Tento modul je podporován operačním systémem NOS pouze ve spojení s AD-CPU167

*) Izolační pevnost 500 V stř./1 min., galvanické oddělení nesmí být použito pro oddělení bezpečných a nebezpečných částí

OBJEDNACÍ ÚDAJE

AD-IRC2	Modul 2 IRC vstupů TTL/24 V, leták, záruční list
---------	--

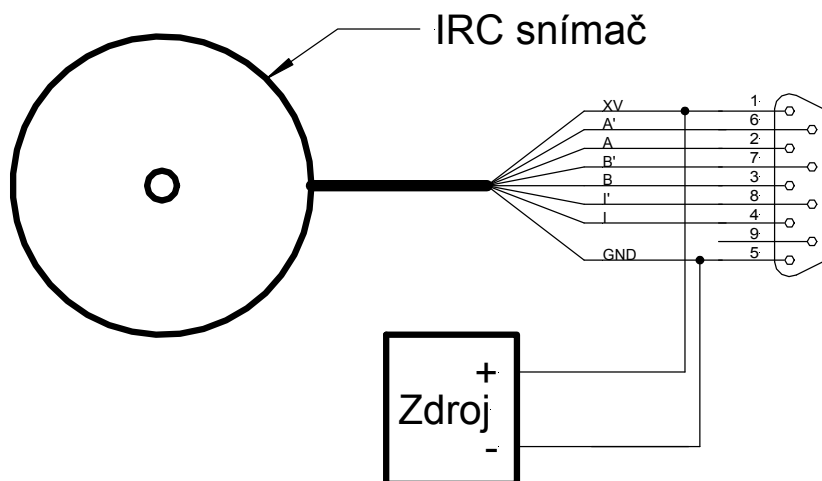
Rozmístění signálů na konektoru CANON

PIN	Označení
1	XV
2	A
3	B
4	I
5	GND

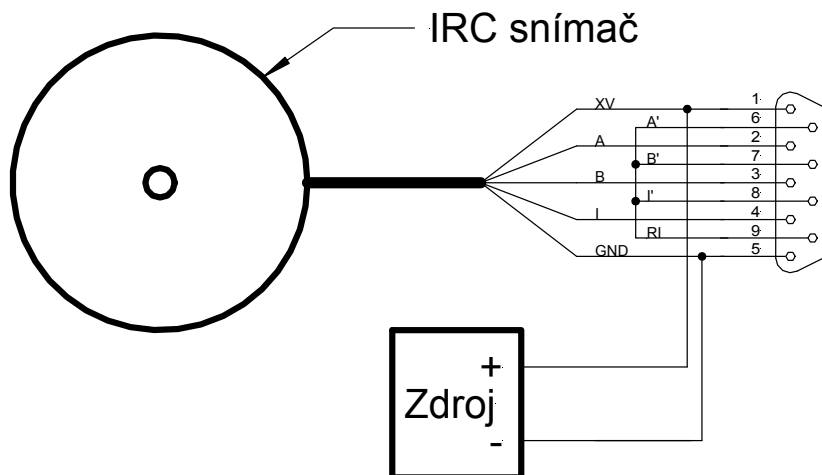
PIN	Označení
6	A'
7	B'
8	I'
9	RI

Signály A, B a Z jsou přímé, signály A', B' a Z' jsou negované. Pokud je použit snímač s výstupy proti zemi, jsou všechny negované signály spojeny se svorkou RI, která slouží jako umělý střed.

PŘÍKLAD PŘIPOJENÍ SNÍMAČE S DIFERENCIÁLNÍMI VÝSTUPY



PŘÍKLAD PŘIPOJENÍ SNÍMAČE S VÝSTUPY PROTI ZEMI



Napájecí napětí zdroje je dáno typem použitého IRC snímače v rozsahu 5 .. 24 V ss.

DOPORUČENÍ PRO MONTÁŽ

Stínění přívodního kabelu zapojit na PE na vstupu rozváděče.