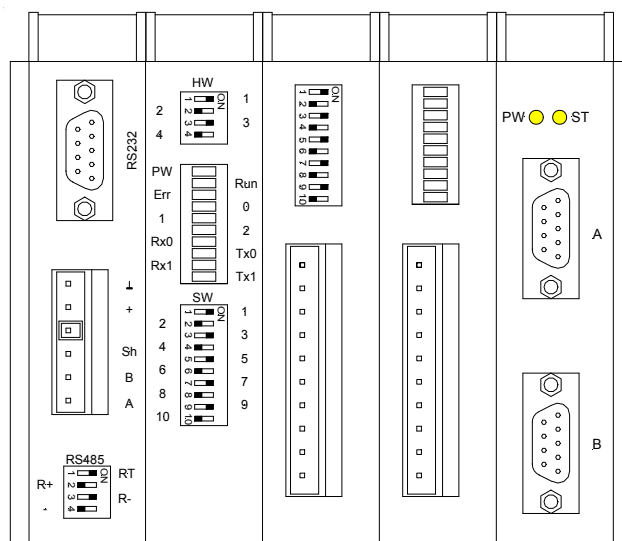


## AD-TM2

Modul připojení tenzometrů

- 2 × tenzometrický můstek, šestidrátové zapojení
- Konektory CANON DB9 pro připojení
- Eliminace termoelektrických napětí
- Napájení z vnitřního zdroje
- Indikace LED – napájení a přístup na modul
- Připojení sendvičově k AD-CPU, montáž na lištu DIN



### TECHNICKÉ ÚDAJE

Počet vstupů	2 můstky
Typ můstku	400 Ω / 350 Ω
Napájení můstku	5 V
Módy měření	Stejnosměrný i střídavý
Měřicí rozsah - základní	3000 dílků
Měřicí rozsah - kalibrační	30000 dílků
Galvanické oddělení	Ano, společné *)
Pozice modulu v systému	Bez omezení
Maximální počet modulů v sestavě	16
Max. odběr z vnitřního zdroje (5 V ss.)	50 mA – bez napájení můstku
Konektor	CANON DB9, zásuvka
Montáž	DIN lišta 35 mm
Pracovní teplota	0 .. 70 °C
Maximální vlhkost okolí	< 95 % nekondenzující
Hmotnost	200 g
Rozměry	25 × 104 × 96 mm

Pozn.: Tento modul je podporován operačním systémem NOS pouze ve spojení s AD-CPU167

\*) Izolační pevnost 500 V stř./1 min., galvanické oddělení nesmí být použito pro oddělení bezpečných a nebezpečných částí

### OBJEDNACÍ ÚDAJE

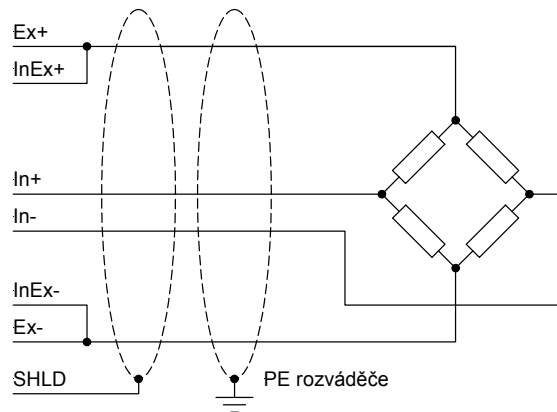
AD-TM2	Modul připojení dvou tenzometrických můstků, leták, záruční list
--------	--

## ROZMÍSTĚNÍ SIGNÁLŮ NA KONEKTORU CANON

PIN	Označení
1	Ex-
2	Ex+
3	In-
4	In+
5	SHLD

PIN	Označení
6	InEx+
7	InEx-
8	-
9	-

## PŘÍKLAD ZAPOJENÍ – ČTYŘDRÁTOVÉ PŘIPOJENÍ TENZOMETRU



## PŘÍKLAD ZAPOJENÍ – ŠESTIDRÁTOVÉ PŘIPOJENÍ TENZOMETRU

