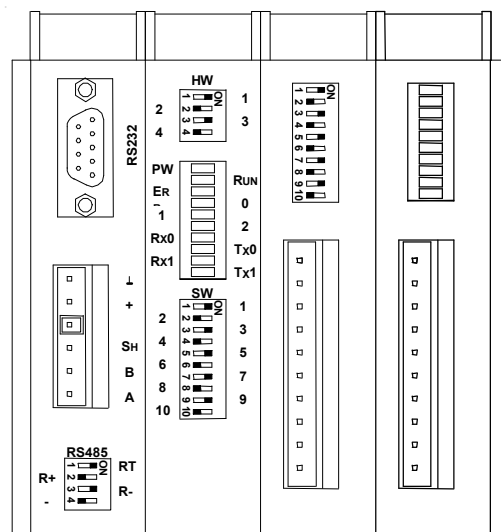


## AD-FAI8-A

8 bipolárních rychlých analogových vstupů

- 8 analogových vstupů
- Vstupní rozsahy -10 .. +10 V
- 10-ti bitový převod
- Připojení sendvičově k AD-CPU, montáž na lištu DIN



### TECHNICKÉ ÚDAJE

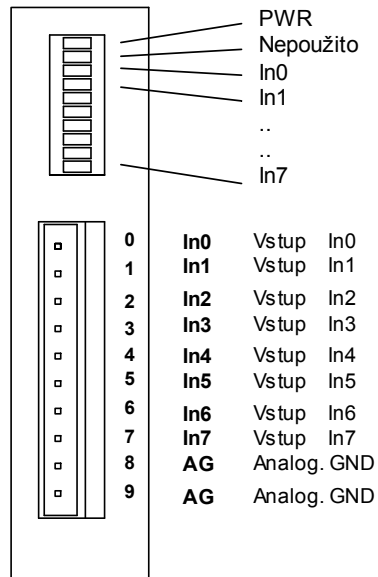
Počet vstupů	8 se společnou analogovou zemí
Galvanické oddělení	ne
Rozlišení A/D převodu	10 bitů
Pokles zisku na 2 kHz	1,5 %
Vstupní rozsah napětí/rozlišení 1 bit	-10 .. +10 V/19,54 mV
Max. vstupní napětí	±50 V
Celková absolutní přesnost	1,5 %
Chyba nuly	1,5 %
Přesnost opakovaného měření	0,5 %
Vstupní podmínky pro rozsvícení LED	cca 4 % plného rozsahu pro f > 10 Hz
Kódování vstupního signálu	0 V -> 200h -10 V -> 3FFh +10 V -> 000h
Maximální počet modulů v sestavě	1
Pozice modulu v systému	1. pozice v sestavě za AD-CPU *)
Odběr z vnitřního zdroje (24 V ss.)	< 30 mA
Odběr z vnitřního zdroje (5 V ss.)	< 40 mA
Připojení vstupů	Pružinové konektory WAGO 231, ochrana proti záměně kódováním
Montáž	DIN lišta 35 mm
Pracovní teplota	0 .. 70 °C
Maximální vlhkost okolí	< 95 % nekondenzující
Hmotnost	200 g
Rozměry	25 × 104 × 96 mm

Pozn.: \*) Jsou možné i kombinace 1 × AD-FAI8 + 1 × AD-AI5 (použitelné pouze první dva vstupy) nebo 1 × AD-FAI8 + 2 × AD-AI8.

### OBJEDNACÍ ÚDAJE

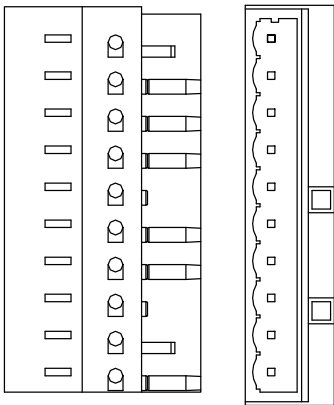
<b>AD-FAI8-A</b>	Modul 8 analogových vstupů -10 .. +10 V / 2kHz / 1,5 %, konektor WAGO231-310, leták, záruční list, technická příručka
------------------	---

## POPIS MODULU A PŘÍRAZENÍ SIGNÁLŮ

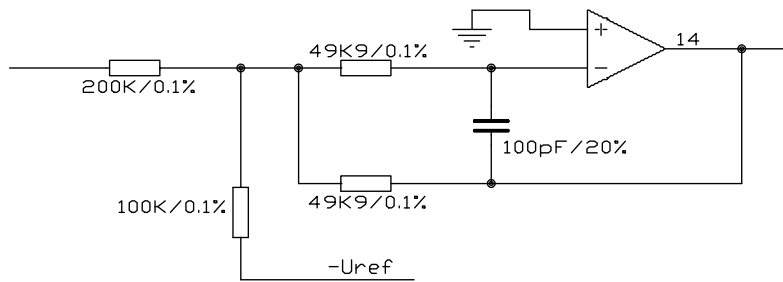


Pozn.: Svorky AG jsou interně spojeny se svorkou  $\perp$  na napájecím konektoru jednotky AD-CPU

## KÓDOVÁNÍ KONEKTORU



## ZAPOJENÍ VSTUPNÍHO OBVODU



## PŘÍKLAD ZAPOJENÍ

