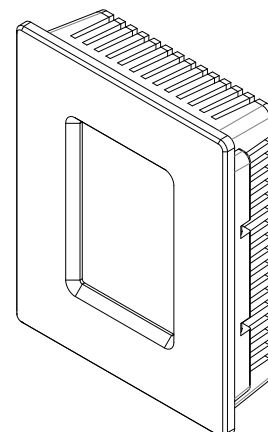


AMR-CU71B/xx

Programovatelný regulátor

- Grafický černobílý LCD
- Ovládání dotykovým panelem
- Komunikační rozhraní RS485
- Měření teploty prostoru
- 2 × RTD vstup pro odporové měření teploty
- 2 × číslicový výstup
- 1 × analogový výstup 0 V až 10 V
- Montáž na stěnu
- Napájení 24 V ss.



TECHNICKÉ ÚDAJE

FLASH / RAM / EEPROM	512 KB / 128 KB / 32 KB
Zálohování RAM (4 KB) + RTC	Vyměnitelná lithiová baterie CR1632
Zobrazovač	Grafický černobílý LCD, (64 × 132) bodů
Zobrazovaná plocha	(38 × 58) mm
Podsvětlení / životnost	LED / min. 50 000 hodin ¹⁾
Měření teploty	Elektronicky
Rozsah měření	-55 °C až +125 °C ²⁾
Přesnost měření	±0,5 °C (0 °C až +50 °C)
Vstupy	2 × RTD
RTD vstupy	Bezpotenciálový / Ni1000 / PT1000
Galvanické oddělení vstupů	Ne
Výstupy	2 × DO + 1 × AO
Číslicové výstupy	24 V / 0,3 A ss.
Analogový výstup	0 V až 10 V
Galvanické oddělení výstupů	Ne
Ovládání	Odporový dotykový panel
Komunikace	RS485 ³⁾
Galvanické oddělení	Ne
Počet jednotek na segmentu	256
Napájení	10 V ss. až 30 V ss.
Maximální odběr	40 mA při 24 V ss.
Ostatní	
Přípojná místa	WAGO 252-10x
Krytí	IP20
Rozsah pracovních teplot	-10 °C až 50 °C
Maximální vlhkost okolí	< 95 % nekondenzující
Montáž	Na stěnu, na instalační krabici KU68
Hmotnost	0,14 kg
Rozměry	(90 × 110 × 29) mm
Programování	DetStudio / EsiDet

¹⁾ Pokles svítivosti na 50 %.

²⁾ Parametr samotného čidla, rozsah pracovních teplot nástěnného ovladače je nižší.

³⁾ Komunikační protokol je dán aplikačním programem (např. MODBUS, ARION, ...).

OBJEDNACÍ ÚDAJE

AMR-CU71B/xx	Programovatelný regulátor s příloženou baterií
MN1	Nástroj pro demontáž krytu

Označení	Barva vany	Barva krytu
AMR-CU71B/01	Černá	Platina
AMR-CU71B/02	Černá	Kovově lesklá

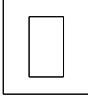
Pozn.: drobné prohlubně na povrchu a nehomogenity barvy nejsou důvodem k uznání reklamace.

ČÍSLOVÁNÍ SVOREK

Svorka	Signál	Význam
1	+24V	Napájení +24 V ss.
2	GND	Zem
3	B	RS485, signál B
4	A	RS485, signál A
5	RTD1	Odporový vstup 1
6	RTD0	Odporový vstup 0
7	AGND	Analogová zem
8	AO0	Analogový výstup 0
9	GND	Číslicová zem
10	DO1	Číslicový výstup 1
11	DO0	Číslicový výstup 0
12	DO+24V	Napájecí vstup číslicových výstupů

DOPORUČENÁ ZNAČKA

AMR-CU71B/xx

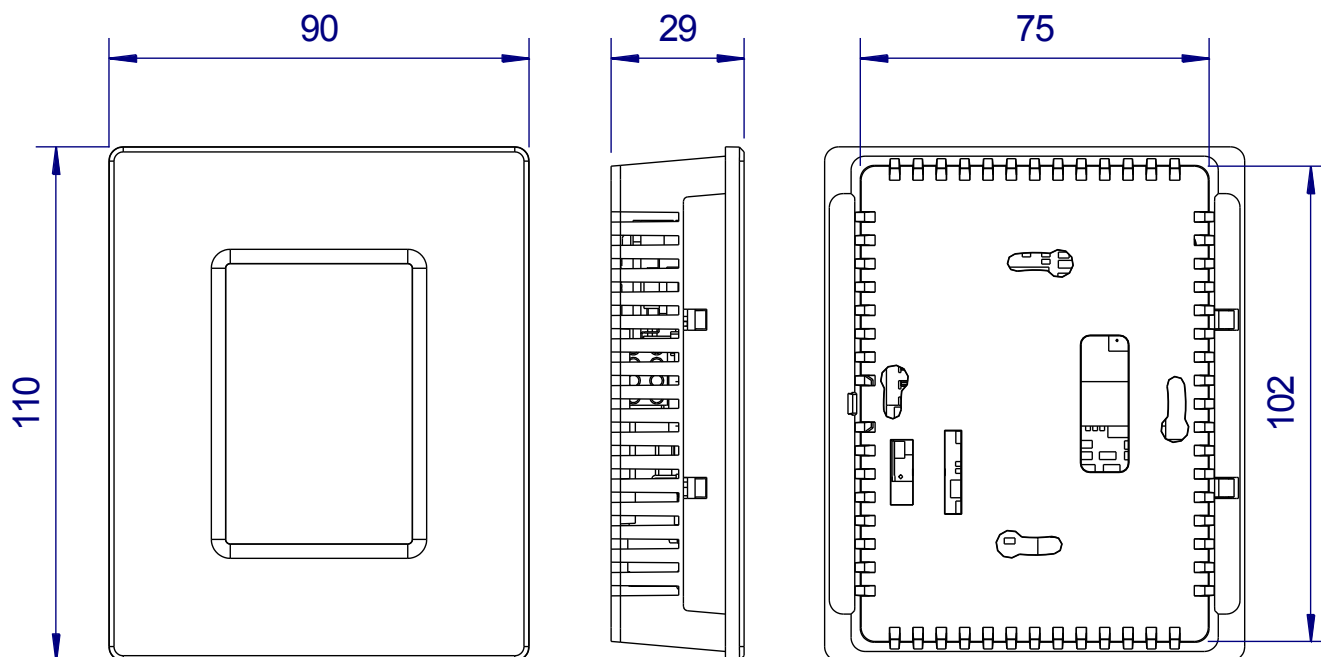


AMIT

PWR, RS485

1	(+24V)	(RTD1)	5
2	(GND)	(RTD0)	6
3	(B)	(AGND)	7
4	(A)	(AO0)	8
		(GND)	9
		(DO1)	10
		(DO0)	11
		(DO+24V)	12

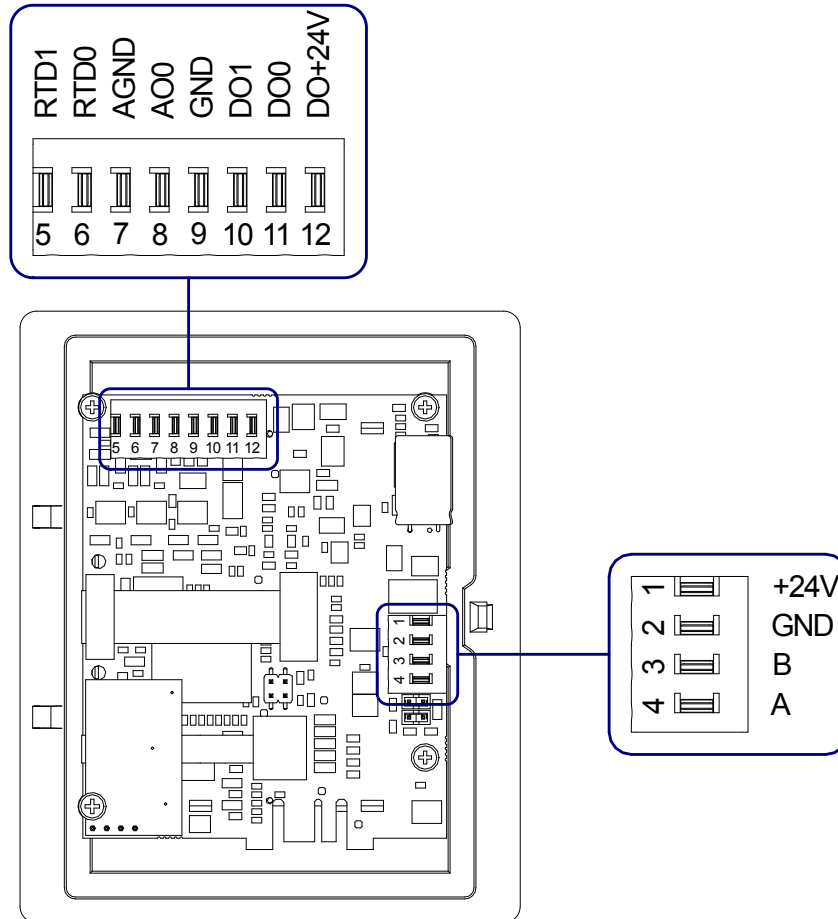
MECHANICKÉ ROZMĚRY



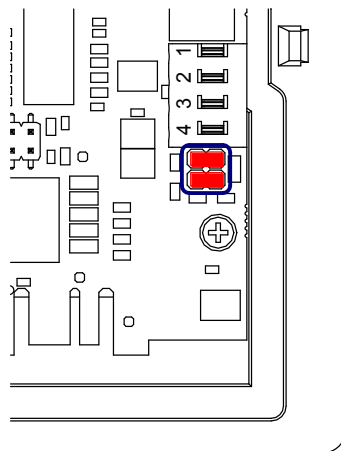
AMR-CU71B/xx

Programovatelný regulátor

UMÍSTĚNÍ SVOREK



KONFIGURAČNÍ PROPOJKY RS485



Každá stanice v síti RS485 musí mít správně nastaveno zakončení. K nastavení zakončení slouží konfigurační propojky umístěné pod krytem jednotky vedle konektoru pro RS485. Pokud jsou propojky osazeny, je zakončení připojeno. Koncové stanice v síti musí mít vždy zakončení připojeno, průběžné odpojeno.

Údaje uvedené v tomto letáku jsou pouze informativní. Závazné podrobné údaje jsou uvedeny v návodu na obsluhu ([amr-cu71bxx_g_cz_xxx.pdf](#)). Dokumentaci a příklady lze stáhnout z www.amitautomation.cz.