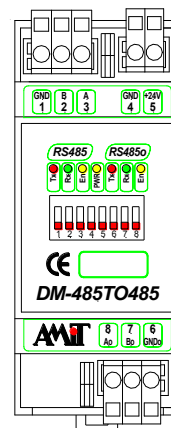


DM-485TO485

Opakovač komunikační linky RS485

- Galvanické oddělení s měkkými ochranami proti přepětí
- Přenosová rychlost 2,4 kbps až 115 kbps
- Automatické přepínání směru přenosu
- Indikace stavu na linkách pomocí LED
- Montáž na DIN lištu, napájení 24 V ss.

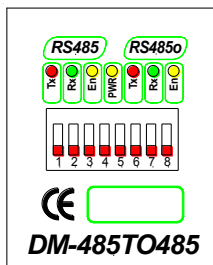


TECHNICKÉ ÚDAJE

Komunikace	
Řízení přenosu	Automatické
Přenosová rychlost	2,4 kbps až 115 kbps
Galvanické oddělení	Ano *)
Ochrany proti přepětí	Ano (supressor diody 600 W)
Napájení	10 V ss. až 35 V ss.
Odběr	Max. 100 mA při 24 V ss.
Ostatní	
Krytí	IP20
Montáž	35 mm lišta
Pracovní teplota	0 °C až 50 °C
Maximální vlhkost okolí	< 95 % nekondenzující
Hmotnost	0,15 kg
Rozměry (š × v × h)	(36 × 91 × 73) mm

*) Izolační pevnost 500 V stř./1 min., galvanické oddělení nesmí být použito pro oddělení bezpečných a nebezpečných částí.

SIGNALIZACE + VOLBY



- Tx LED příslušné linky svítí, pokud linka vysílá stav LOG 0
- Rx LED příslušné linky svítí, pokud linka přijímá stav LOG 0
- En LED příslušné linky svítí, pokud linka je aktivní
- PWR LED svítí, po zapojení napájení +24 V ss.
- DIP přepínač pro nastavení přenosové rychlosti

OBJEDNACÍ ÚDAJE

DM-485TO485 Opakovač komunikační linky RS485, leták, záruční list

V klidovém stavu obě strany pouze sledují stav linek. V okamžiku, kdy je na některé lince identifikována úroveň L (start bit), je tato úroveň přenášena na druhou stranu. Vysílač je aktivní nejméně po dobu potřebnou pro přenos dalších deseti bitů (8 datových bitů + paritní bit + stop bit). Při příchodu úrovně 0 je vždy monostabilní klopný obvod znovu spouštěn. Vnitřním zapojením je zaručeno, že není možné aktivovat současně oba vysílače. Napájení převodníku i aktivita na linkách jsou indikovány diodami LED.

Z principu činnosti tento opakovač není vhodný pro takové protokoly, kdy prodleva mezi přepínáním směrů je kratší než doba nutná pro vyslání jednoho znaku.

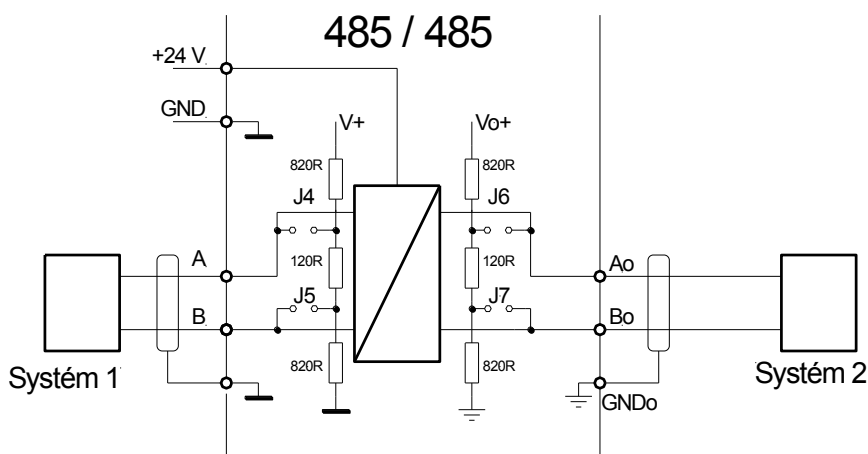
Převodník je napájen spínaným zdrojem, který stabilizuje napájecí napětí pro stranu **AB**. Strana **AoBo** je galvanicky oddělena a napájena přes DC/DC konvertor, strana **AB** je galvanicky spojena s napájecím zdrojem. Propojkami, které jsou přístupné vedle konektorů pro RS485, je možné zapojit zakončovací odpory linek a odpory pro definici klidových stavů. Pro stranu AB slouží propojky J4, J5, pro stranu AoBo slouží propojky J6, J7. Obě propojky zapojujeme vždy současně.

Vhodná časová konstanta pro zvolenou přenosovou rychlost se nastavuje DIP přepínačem.

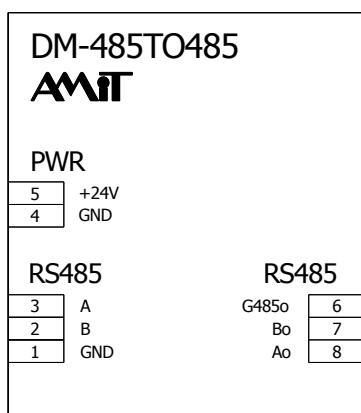
NASTAVENÍ PŘENOSOVÉ RYCHLOSTI

Rychlost [bps]	Zapnuté přepínače
2400	SW3, SW4, SW7, SW8
4800	SW3, SW7
9600	-
19200	SW2, SW6
38400	SW1, SW2, SW5, SW6

VÝZNAM KONFIGURAČNÍCH PROPOJEK LINKOVÉ ČÁSTI



DOPORUČENÁ SCHÉMATICKÁ ZNAČKA



KONFIGURAČNÍ PROPOJKY

