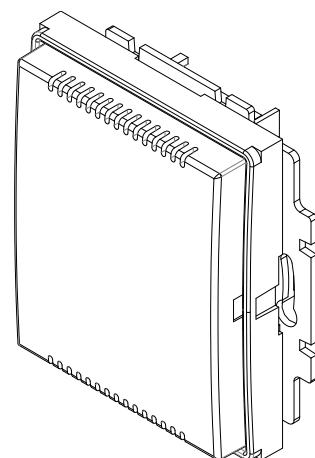


AMR-OP40/xx

Programovatelný nástěnný ovladač

- Měření teploty prostoru
- Komunikace MODBUS RTU / ARION (RS485)
- Design ABB Time / Time Arbo / Element
- Možnost uživatelského programování



TECHNICKÉ ÚDAJE

Měření teploty	Elektronicky
Rozsah měření	-55 °C až +125 °C ¹⁾
Přesnost měření	±0,5 °C (0 °C až 50 °C)
Doba ustálení	< 20 s
Komunikace	1 × RS485
Galvanické oddělení	Ne
Počet jednotek na segmentu	256
Napájení	10 V ss. až 30 V ss.
Maximální odběr	40 mA při 24 V ss.
Ostatní	
Krytí	IP20
Rozsah pracovních teplot	-10 °C až 50 °C
Maximální vlhkost okolí	< 95 % nekondenzující
Montáž	Do instalační krabice KU68 s rámečkem
Design rámečku	ABB Time / Time Arbo / Element
Hmotnost	0,049 kg
Rozměry	(71 × 71 × 33) mm ²⁾
Aplikační program	TA_OP40_FW01AM_XXX ³⁾
Programování	DetStudio / EsiDet

¹⁾ Parametr samotného čidla, rozsah pracovních teplot nástěnného ovladače je nižší.

²⁾ Finální rozměr je dán typem rámečku.

³⁾ Aplikační program je volně ke stažení na www.amit.cz.

OBJEDNACÍ ÚDAJE

AMR-OP40/xx ¹⁾ | Nástěnný ovladač

¹⁾ xx značí barevné provedení, viz tabulka na další straně.

Označení	Barevné provedení
AMR-OP40/01	Bílá/ledová bílá, Time / Element
AMR-OP40/03	Bílá/bílá, Time / Element
AMR-OP40/04	Bílá/ledová šedá, Element
AMR-OP40/07	Karamelová/ledová šedá, Element
AMR-OP40/08	Titanová, Time
AMR-OP40/21	Slonová kost/ledová bílá, Element
AMR-OP40/22	Agáve/ledová bílá, Element
AMR-OP40/24	Karmínová/ledová šedá, Element
AMR-OP40/25	Kávová/ledová opálová, Element
AMR-OP40/32	Starostříbrná, Time
AMR-OP40/33	Šampaňská, Time
AMR-OP40/34	Antracitová, Time
AMR-OP40/36	Ocelová, Time


Pozn.: drobné prohlubně na povrchu a nehomogenity barvy nejsou důvodem k uznání reklamace.

ČÍSLOVÁNÍ SVOREK

Svorka	Signál	Význam
1	V+	Napájení +24 V ss.
2	G	Zem
3	B	Linka RS485, signál B
4	A	Linka RS485, signál A

DOPORUČENÁ ZNAČKA

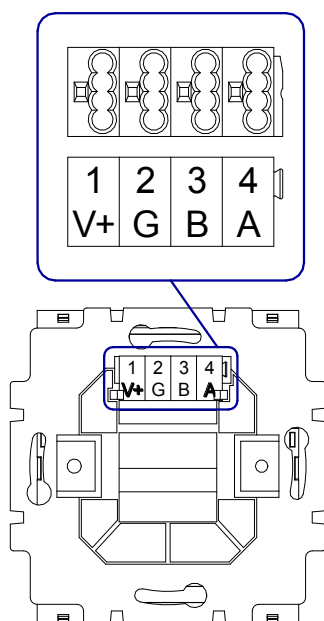
AMR-OP40/xx



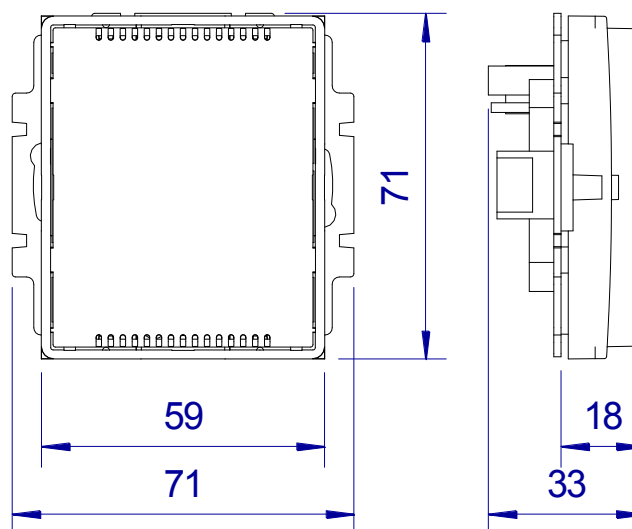
PWR, RS485

1	V+
2	G
3	B
4	A

UMÍSTĚNÍ SVOREK



MECHANICKÉ ROZMĚRY



Údaje uvedené v tomto letáku jsou pouze informativní. Závazné podrobné údaje jsou uvedeny v návodu na obsluhu (amr-op40xx_g_cz_xxx.pdf). Dokumentaci a příklady lze stáhnout z www.amit.cz.