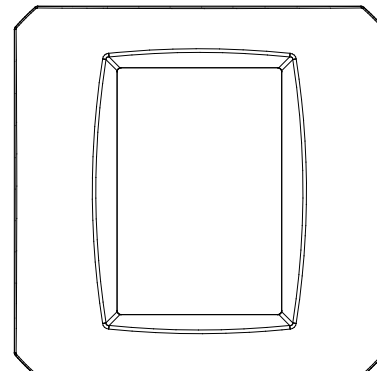


# AMR-OP70C/xx

Programovatelný nástěnný ovladač

- Grafický černobílý LCD
- Ovládání dotykovou plochou
- Komunikační rozhraní RS485
- Měření teploty prostoru
- Měření koncentrace CO<sub>2</sub>
- Zvuková signalizace (ovládání z uživatelské aplikace)
- Montáž na stěnu
- Napájení 24 V ss.



## TECHNICKÉ ÚDAJE

<b>Zobrazovač</b>	Grafický černobílý LCD
Rozlišení	(64 × 132) bodů (nesymetrický bod)
Zobrazovaná plocha	(58 × 38) mm
Podsvětlení / životnost	LED / min. 50 000 hodin <sup>1)</sup>
<b>Měření teploty</b>	Polovodičové čidlo
Rozsah měření	-55 °C až 125 °C <sup>2)</sup>
Přesnost	±2 °C (-55 °C až 0 °C) ±0,5 °C (0 °C až 50 °C) ±2 °C (50 °C až 125 °C)
Doba ustálení	45 min. <sup>3)</sup>
<b>Měření koncentrace CO<sub>2</sub></b>	NDIR
Rozsah měření	400 ppm až 3000 ppm
Přesnost měření	±150 ppm
Doba ustálení	90 s
<b>Zvuková signalizace</b>	Piezoměnič
<b>Ovládání</b>	Odporový dotykový panel
<b>Komunikace</b>	RS485
Galvanické oddělení	Ne
Počet jednotek na segmentu RS485	256
<b>Napájení</b>	10 V ss. až 30 V ss.
Maximální odběr	40 mA při 24 V ss.
<b>Ostatní</b>	
Přípojná místa	Svorkovnice CHF5/2
Krytí	IP20
Rozsah pracovních teplot	-10 °C až 50 °C
Maximální vlhkost okolí	< 95 %, nekondenzující
Montáž	Na stěnu
Hmotnost	0,1 kg
Rozměry (š × v × h)	(90 × 90 × 32) mm
<b>Programování</b>	DetStudio / EsiDet

<sup>1)</sup> Pokles svítivosti na 50 %.

<sup>2)</sup> Parametr samotného čidla, rozsah pracovních teplot nástěnného ovladače je nižší.

<sup>3)</sup> Čas od zapnutí, v této době se přesnost měření snižuje na ±2 °C.

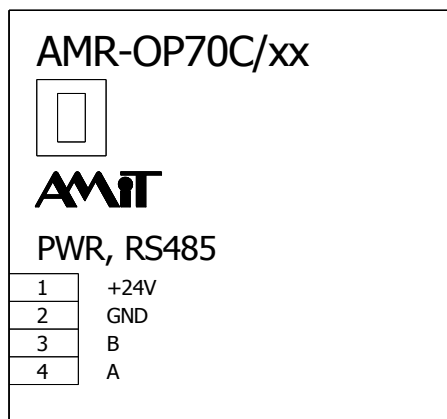
## OBJEDNACÍ ÚDAJE

AMR-OP70C/xx	Nástěnný ovladač
--------------	------------------

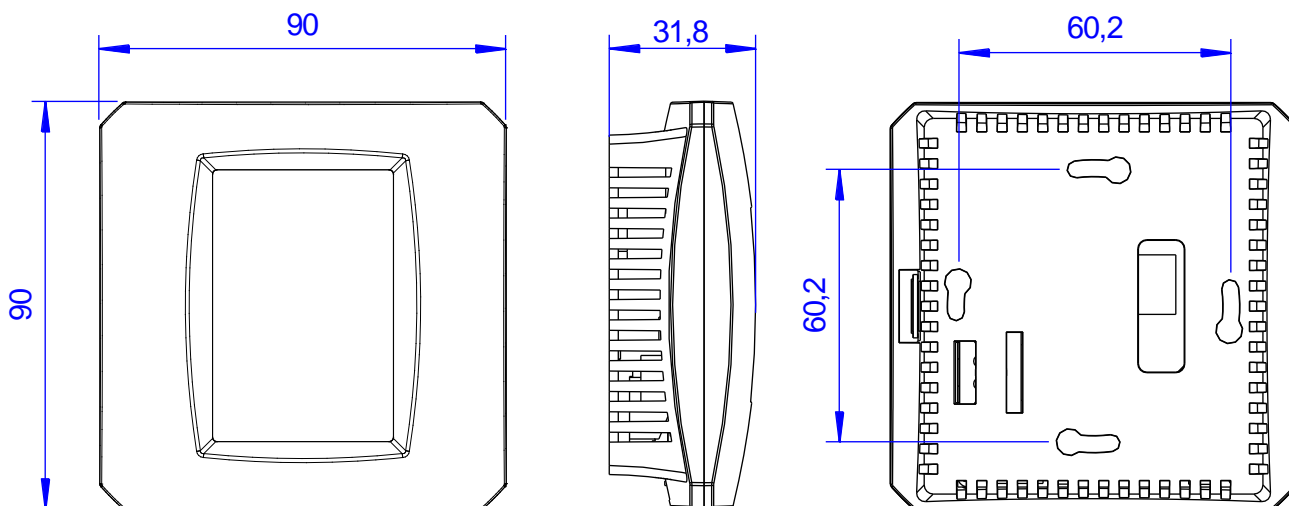
	Barva vany		Barva krytu	
AMR-OP70C/01	šedá	RAL 7005	bílá	RAL 9003
AMR-OP70C/02	slonová kost	RAL 1013	slonová kost	RAL 1013
AMR-OP70C/03	šedá	RAL 7005	šedá	RAL 7005
AMR-OP70C/04	bílá	RAL 9003	bílá	RAL 9003

Pozn.: drobné prohlubně na povrchu a nehomogenity barvy nejsou důvodem k uznání reklamace.

## DOPORUČENÁ ZNAČKA



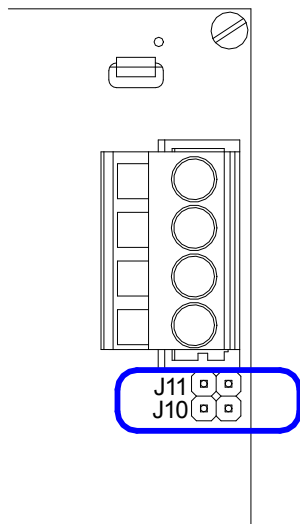
## MECHANICKÉ ROZMĚRY



# AMR-OP70C/xx

Programovatelný nástěnný ovladač

## KONFIGURAČNÍ PROPOJKY RS485



Každá jednotka na komunikační lince musí mít správně nastaveny zakončovací odpory. K nastavení zakončení slouží konfigurační propojky umístěné pod krytem jednotky vedle konektoru pro RS485. Pokud jsou propojky osazeny, je zakončení připojeno. Koncové stanice na lince musí mít vždy zakončení připojeno, průběžné odpojeno.

Propojka	Význam
J10	Klidový stav + zakončení signálu A
J11	Klidový stav + zakončení signálu B

Údaje uvedené v tomto letáku jsou pouze informativní. Závazné podrobné údaje jsou uvedeny v návodu na obsluhu ([amr-op70cxx\\_g\\_cz\\_xxx.pdf](#)). Dokumentaci lze stáhnout z [www.amit.cz](http://www.amit.cz).