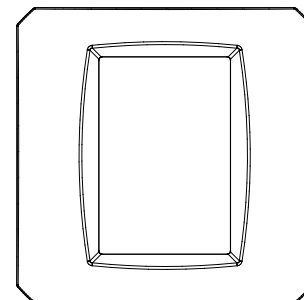


AMR-OP70B/xx

Programovatelný nástěnný ovladač

- Grafický černobílý LCD
- Ovládání dotykovou plochou
- Komunikační rozhraní RS485
- Měření teploty prostoru
- Montáž na stěnu
- Napájení 24 V ss.



TECHNICKÉ ÚDAJE

Zobrazovač	Grafický černobílý LCD
Rozlišení	(64 × 132) bodů (nesymetrický bod)
Zobrazovaná plocha	(58 × 38) mm
Podsvětlení / životnost	LED / min. 50 000 hodin *)
Měření teploty	Elektronicky
Rozsah měření	-10 °C až 50 °C
Přesnost měření	±0,5 °C
Doba ustálení	45 min.
RTC	CPU
Přesnost (25 °C)	±20 ppm
Zálohování RAM + RTC	Výměnná lithiová baterie CR1632
Životnost baterie	4 roky v normálním prostředí
Ovládání	
Dotykový panel	Odporový
Komunikace	RS485
Galvanické oddělení	Ne
Počet jednotek na segmentu RS485	256
Napájení	10 V ss. až 30 V ss.
Maximální odběr	40 mA při 24 V ss.
Ostatní	
Krytí	IP20
Rozsah pracovních teplot	-10 °C až 50 °C
Maximální vlhkost okolí	< 95 %, nekondenzující
Montáž	Na stěnu
Hmotnost	0,10 kg
Rozměry (š × v × h)	(90 × 90 × 32) mm
Programování	DetStudio / EsiDet

*) Pokles svítivosti na 50 %

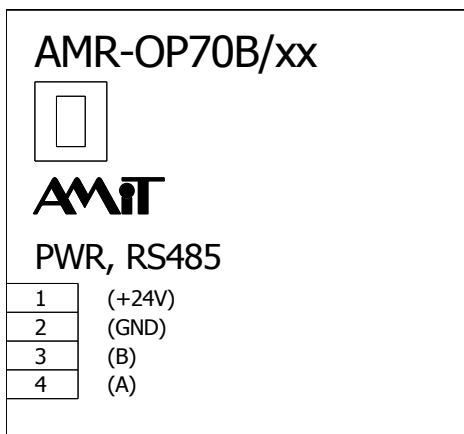
OBJEDNACÍ ÚDAJE

AMR-OP70B/xx	Nástěnný ovladač, leták, záruční list
MN1	Nástroj pro demontáž krytu AMR-OP70B/xx

	barva vany		barva krytu	
AMR-OP70B/01	šedá	RAL 7005	bílá	RAL 9003
AMR-OP70B/02	slonová kost	RAL 1013	slonová kost	RAL 1013
AMR-OP70B/03	šedá	RAL 7005	šedá	RAL 7005
AMR-OP70B/04	bílá	RAL 9003	bílá	RAL 9003
AMR-OP70B/05	hnědočervená	RAL 8015	hnědočervená	RAL 8015
AMR-OP70B/06	světle modrá	RAL 5014	světle modrá	RAL 5014
AMR-OP70B/07	tmavě modrá	RAL 5011	tmavě modrá	RAL 5011

Pozn.: drobné prohlubně na povrchu a nehomogenity barvy nejsou důvodem k uznání reklamace.

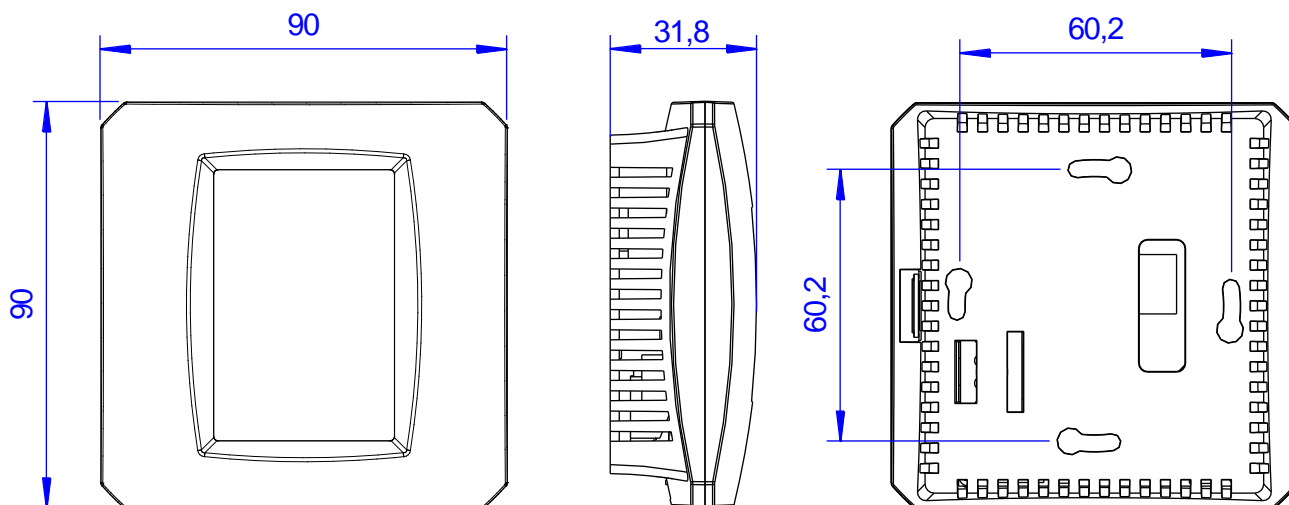
DOPORUČENÁ ZNAČKA



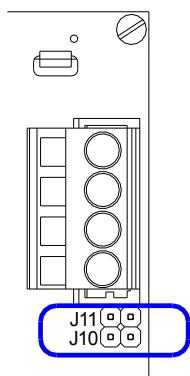
VÝZNAM SVOREK

Svorka	Význam
1	Napájení +24 V ss.
2	Zem
3	Linka RS485, signál B
4	Linka RS485, signál A

MECHANICKÉ ROZMĚRY



KONFIGURAČNÍ PROPOJKY RS485



Každá jednotka na komunikační lince musí mít správně nastaveny zakončovací odpory. K nastavení zakončení slouží konfigurační propojky umístěné pod krytem jednotky vedle konektoru pro RS485. Pokud jsou propojky osazeny, je zakončení připojeno. Koncové stanice na lince musí mít vždy zakončení připojeno, průběžné odpojeno.

Propojka	Význam
J10	Klidový stav + zakončení signálu A
J11	Klidový stav + zakončení signálu B

AMR-OP70B/xx

Programovatelný nástěnný ovladač

VARIANTY OVLÁDÁNÍ

Varianta 1



Režim místnosti

Zvýrazněná ikona označuje zvolený režim. Stiskem jednotlivých ikon se aktivuje příslušný režim.

Ikona	Význam	Popis
	Komfort	Reguluje se na konstantní (komfortní) teplotu.
	Útlum	Reguluje se na konstantní (útlumovou) teplotu.
	Auto	Reguluje se dle nastaveného časového plánu, upraveného o korekci.

Varianta 2



Režim místnosti Režim ventilátoru

Režim místnosti, režim ventilátoru

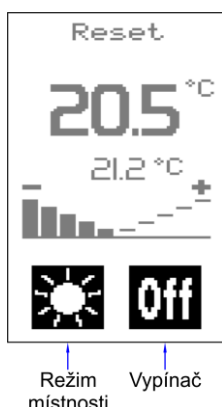
Stiskem ikony s režimem místnosti se přepíná mezi třemi stavy.

Ikona	Význam	Popis
	Komfort	Reguluje se na konstantní (komfortní) teplotu.
	Útlum	Reguluje se na konstantní (útlumovou) teplotu.
	Auto	Reguluje se dle nastaveného časového plánu, upraveného o korekci.

Stiskem ikony s režimem ventilátoru se přepíná mezi pěti stavy.

Ikona	Význam	Popis
	OFF	Ventilátor je vypnut.
	Auto	Ventilátor je regulován automaticky.
	Rychlost 1	Ventilátor má nastavenou rychlost 1.
	Rychlost 2	Ventilátor má nastavenou rychlost 2.
	Rychlost 3	Ventilátor má nastavenou rychlost 3.

Varianta 3



Režim místnosti Vypínač

Režim místnosti, vypínač

Stiskem ikony s režimem místnosti se přepíná mezi třemi stavy.

Ikona	Význam	Popis
	Komfort	Reguluje se na konstantní (komfortní) teplotu.
	Útlum	Reguluje se na konstantní (útlumovou) teplotu.
	Auto	Reguluje se dle nastaveného časového plánu, upraveného o korekci.

Stiskem ikony pro vypínač se přepíná mezi dvěma stavy.

Ikona	Význam	Popis
	Off	Vypínač vypnuto.
	On	Vypínač zapnuto.

OBSLUHA OVLADAČE AMR-OP70B/xx

Základní obrazovka

Vzhled základní obrazovky závisí na nastaveném typu aplikace. Typ je navolen servisní organizací při instalaci ovladače. Část základní obrazovky je společná pro všechny typy, část je závislá na zvoleném typu.

Společné prvky

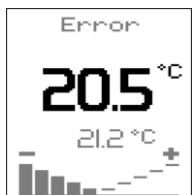


Stavový řádek

Stav	Význam
Reset	Ovladač byl restartován, od restartu neproběhla žádná komunikace.
Error	Chyba komunikace. Od poslední komunikace uběhl čas delší než Guard Time.
Menu	Bezchybný chod jednotky.

Měřená teplota

Zobrazení měřené teploty prostoru nezávisí na komunikaci, zobrazuje se vždy.



Žádaná teplota

Teplotu zasílá nadřazený systém. Při změně nastavení korekce se zobrazí pomlčky a to až do příjmu nové žádané hodnoty z nadřazeného systému, hodnota může být zobrazena se zpožděním několik sekund.



Bargraf korekce

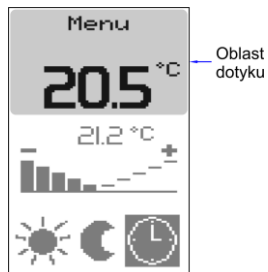
Bargraf se zobrazuje pouze v režimu **Auto** pro místnost. V ostatních režimech (**Útlum** a **Komfort**) se nezobrazuje.

Stiskem pravé nebo levé části bargrafu se mění hodnota korekce do plusu nebo do mínusu. Po každé změně korekce se místo žádané teploty zobrazí pomlčky a to až do doby obdržení nové žádané teploty z řídicího systému.



Uživatelské menu

Uživatelské menu se vyvolá stiskem v níže uvedené oblasti.

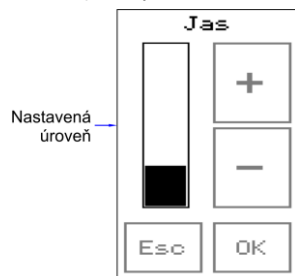


Položky menu



Jas

Pomocí položky **Jas** lze nastavit jas displeje.



Kontrast

Pomocí položky **Kontrast** lze nastavit kontrast displeje.



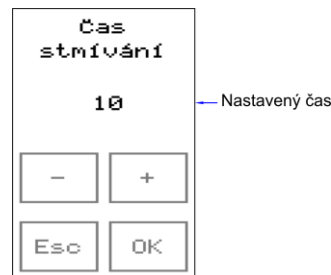
Jazyk

Pomocí položky **Jazyk** lze měnit mezi českými a anglickými texty na ovladači.



Displej

Pomocí položky **Displej** lze nastavit čas, za který je aktivován spořič displeje.



Lze nastavit následující hodnoty:

Hodnota	Význam
-1	Spořič je vypnut.
10 až 120	Čas ve vteřinách, kdy dojde k aktivaci spořiče.

Návod

Volbou položky **Návod** dojde k zobrazení verze firmware, která je v nástěnném ovladači zavedena.

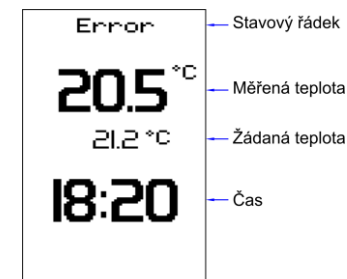


Návrat

Pomocí položky **Návrat** se vrátíme zpět na úvodní obrazovku nástěnného ovladače.

Spořič displeje

Pokud je nastaven čas pro aktivaci spořiče displeje (pomocí položky **Displej** uživatelského menu), zobrazí se při nečinnosti po nastaveném čase spořič displeje (zobrazí se obrazovka spořiče a zhasne se podsvět displeje).



Po prvním stisku obrazovky se rozsvítí podsvět, druhým stiskem se zobrazí základní obrazovka.

CE AMIT, spol. s r.o. tímto prohlašuje, že výrobek AMR-OP70B/xx je ve shodě se základními požadavky a dalšími příslušnými ustanoveními směrnice 1999/5/ES.



Poznámka: Výrobek nevyhazujte do odpadků, ale předejte na sběrné místo elektronického odpadu. Podrobnější informace na www.amit.cz sekce Poradenství.

Další údaje jsou uvedeny v návodu na obsluhu ([amr-op70bxx_g_cz_xxx.pdf](#)). Dokumentaci a příklady lze stáhnout z www.amit.cz, nebo jsou umístěny na firemním CD.