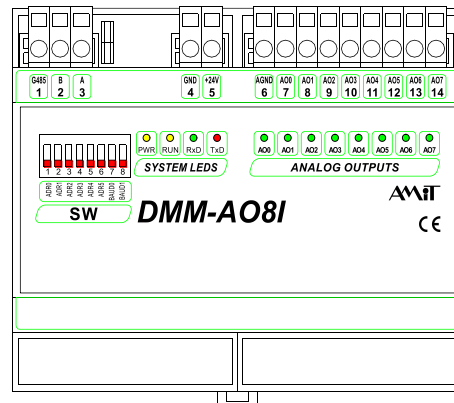


DMM-AO8I

Modul analogových výstupů s protokolem MODBUS

- Modul 8 proudových analogových výstupů
- Výstupy bez galvanického oddělení
- Ovládání po lince RS485, protokol MODBUS RTU



TECHNICKÉ ÚDAJE

Výstupy	8
Výstupní proud	0 mA až 20 mA ss.
Maximální impedance zátěže	500 Ω
Rozlišení převodníků	12 bitů
Přesnost nastavení	±1 LSB
Absolutní chyba nastavení	< 1 %
Společný vodič	Analogová zem
Galvanické oddělení výstupů	Ne
Komunikace	RS485
Galvanické oddělení linky	Ano *)
Ochrany linky proti přepětí	Transil 600 W
Komunikační rychlosti	9600 bps až 57600 bps
Počet modulů na síti RS485	63
Počet modulů na segmentu RS485	31
Napájení	19,2 V ss. až 28,8 V ss.
Odběr (bez výstupů)	Max. 150 mA při 24 V ss.
Ostatní	
Připojení	Pružinové konektory WAGO 231
Krytí	IP20
Rozsah pracovních teplot	0 °C až 50 °C
Maximální vlhkost okolí	< 95 % nekondenzující
Montáž	DIN lišta 35 mm
Hmotnost	250 g
Rozměry (š × v × h)	(106 × 97 × 73) mm

Svorka AGND je interně spojena se svorkou GND konektoru napájení modulu.

*) Izolační pevnost 500 V stf./1 min., galvanické oddělení nesmí být použito pro oddělení bezpečných a nebezpečných částí.

OBJEDNACÍ ÚDAJE

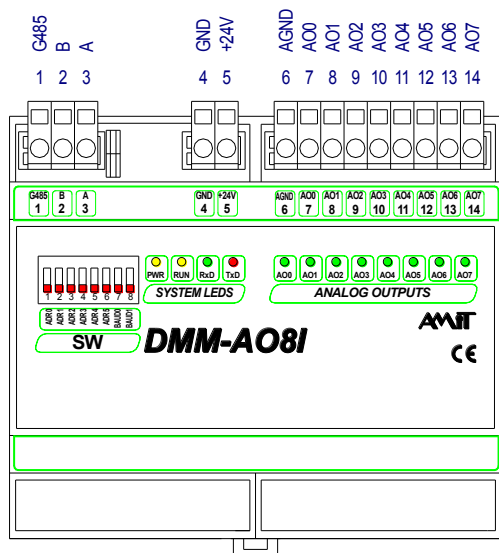
DMM-AO8I	Modul 8 analogových proudových výstupů s protokolem MODBUS, konektory WAGO
-----------------	--

ČÍSLOVÁNÍ SVOREK

Svorka	Označení	Význam
1	G485	RS485, stínění
2	B	RS485, linka B
3	A	RS485, linka A
4	GND	Napájení, zem
5	+24V	Napájení +24 V ss.
6	AGND	Analogová GND
7	AO0	Výstup 0

Svorka	Označení	Význam
8	AO1	Výstup 1
9	AO2	Výstup 2
10	AO3	Výstup 3
11	AO4	Výstup 4
12	AO5	Výstup 5
13	AO6	Výstup 6
14	AO7	Výstup 7

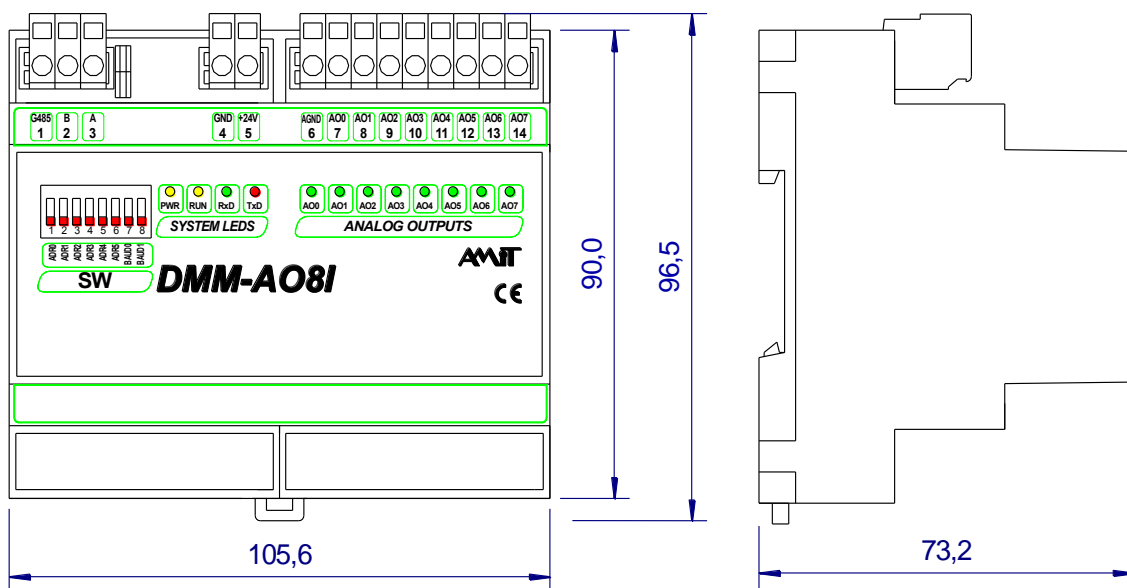
UMÍSTĚNÍ SVOREK



DOPORUČENÁ ZNAČKA

DMM-AO8I		AMIT		AO	
PWR		5	+24V	6	AGND
		4	GND	7	AO0
RS485		3	A	8	AO1
		2	B	9	AO2
		1	G485	10	AO3
				11	AO4
				12	AO5
				13	AO6
				14	AO7

MECHANICKÉ ROZMĚRY



PROPOJKY – LINKA RS485

J6, 1-2	Def. stavu linky + zakončení A
J6, 3-4	Def. stavu linky + zakončení B

DMM-AO8I

Modul analogových výstupů s protokolem MODBUS

NASTAVENÍ PARITY

Vypnout napájení jednotky, přepnout všechny přepínače do polohy OFF a opět napájení zapnout. Paritu nastavit pomocí přepínačů ADR0 (DIP 1) a ADR1 (DIP 2) dle tabulky:

ADR0 (DIP 1)	ADR1 (DIP 2)	Parita
OFF	OFF	Žádná
ON	OFF	Sudá
OFF	ON	Lichá

Nastavení je nutno potvrdit přepnutím přepínače BAUD1 (DIP 8) do polohy ON (na LED modulu proběhne „světelný had“). Nastavení parity se zobrazí na odpovídajících LED. Změna se projeví až po vypnutí a opětovném zapnutí napájení modulu.

NASTAVENÍ ADRESY A KOMUNIKAČNÍ RYCHLOSTI

Nastavení adresy se provádí pomocí přepínačů ADR0 (DIP 1) až ADR5 (DIP 6). Adresa může nabývat hodnot 1 až 63. **Adresa 0 není povolena!** Nastavení rychlosti se provádí pomocí přepínačů BAUD0 (DIP 7) a BAUD1 (DIP 8).

ADRESA

DIP	Váha
ADR0 (DIP 1)	Váha 1
ADR1 (DIP 2)	Váha 2
ADR2 (DIP 3)	Váha 4
ADR3 (DIP 4)	Váha 8
ADR4 (DIP 5)	Váha 16
ADR5 (DIP 6)	Váha 32

KOMUNIKAČNÍ RYCHLOST

BAUD0 (DIP 7)	BAUD1 (DIP 8)	Komunikační rychlost
OFF	OFF	9600 bps
ON	OFF	19200 bps
OFF	ON	38400 bps
ON	ON	57600 bps

Příklad adresy: adresa = 35, v poloze ON jsou přepínače 1, 2 a 6 (1 + 2 + 32). Změna nastavení přepínačů se projeví až po vypnutí a opětovném zapnutí napájení modulu.

PODPOROVANÉ MODBUS FUNKCE

Funkce	Využití
3	Čtení hodnot výstupů
6	Zápis na jeden výstup
16	Zápis na více výstupů

Hodnoty, které se mají zapisovat do A/D převodníků, jednotlivých výstupů jsou do sítě Modbus mapovány prostřednictvím uchovacích registrů (holding registers) dle tabulky.

Výstup DMM-AO8I	Číslo Modbus HR	Typ Modbus HR	Význam
AO0	0	R/W	Hodnota zapisovaná do A/D převodníku výstupu AO0
AO1	1	R/W	Hodnota zapisovaná do A/D převodníku výstupu AO1
...
AO6	6	R/W	Hodnota zapisovaná do A/D převodníku výstupu AO6
AO7	7	R/W	Hodnota zapisovaná do A/D převodníku výstupu AO7

Do registrů se zapisují hodnoty v rozsahu 0 až 32767. To odpovídá 0 % až 100% rozsahu analogového výstupu. Pokud se má výstup nastavit na 2 mA, musí být prostřednictvím Modbus zapsána hodnota 3276.

Upozornění: Jednotka má implementován SW **WATCHDOG**. Pokud jednotka nepřijme (po dobu 10 sekund) jakýkoliv platný rámec (i pro jinou jednotku na síti), nastaví se všechny výstupy na 0 mA.

Další dokumentaci a příklady lze stáhnout z www.amit.cz.