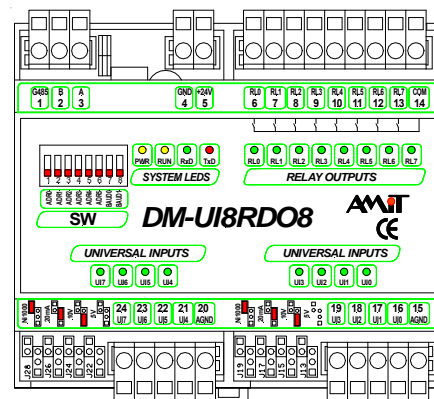


# DM-UI8RDO8

Kombinovaný modul s protokolem ARION

- 8 reléových výstupů
- 8 univerzálních vstupů
- Vstupy jsou bez galvanického oddělení
- Ovládání po lince RS485, protokol ARION



## TECHNICKÉ ÚDAJE

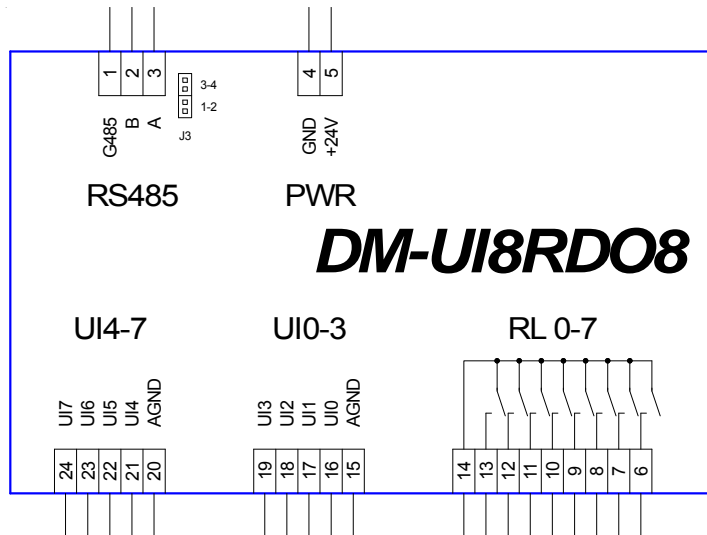
<b>Výstupy</b>	8
Typ výstupu	Spínací kontakt relé
Galvanické oddělení výstupů	Ano
Nominální napětí	230 V stř. / 24 V ss.
proud (odporová zátěž)	2 A
Max. proud společnou svorkou	10 A
<b>Vstupy</b>	8
Typ vstupu	0 .. 5 V / 0 .. 10 V / 0 .. 20 mA / Ni1000 / Pt1000 / Kontakt / Číslicový vstup 24 V ss.
Galvanické oddělení vstupů	Ne
Rozlišení převodníků	12 bitů
Společný vodič	Analogová zem
Maximální napětí na vstupu	50 V trvale (Rozsahy 0 .. 5 V, 0 .. 10 V, Ni1000, Pt1000)
Maximální proud vstupu	30 mA (Rozsah 20 mA)
<b>Komunikace</b>	RS485
Galvanické oddělení linky	Ano *)
Komunikační rychlosti	9600 .. 57600 Bd
Počet modulů na síti RS485	63
Počet modulů na segmentu RS485	31
<b>Napájení</b>	24 V ss. ±20 %
Odběr (bez výstupů)	Max. 140 mA při 24 V ss.
<b>Ostatní</b>	
Připojení	WAGO konektory řada 231
Krytí	IP20
Pracovní teplota	0 .. 50 °C
Maximální vlhkost okolí	< 95 % nekondenzující
Montáž	DIN lišta 35 mm
Hmotnost	250 g
Rozměry (š × v × h)	105 × 90 × 74 mm

\*) Izolační pevnost 500 V stř./1 min., galvanické oddělení nesmí být použito pro oddělení bezpečných a nebezpečných částí.

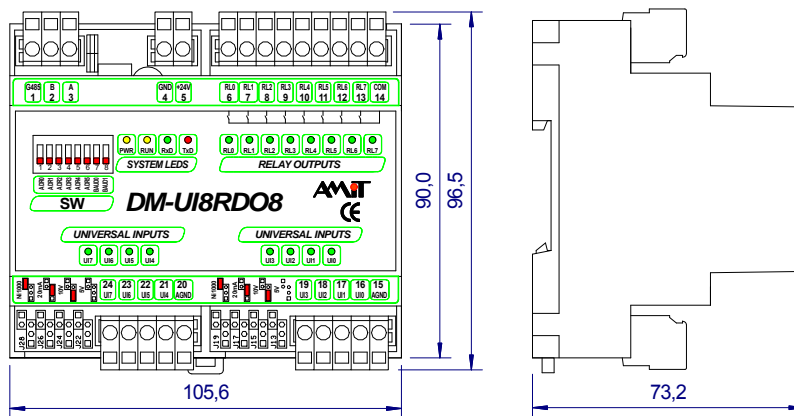
## OBJEDNACÍ ÚDAJE

<b>DM-UI8RDO8</b>	Modul 8 reléových výstupů a 8 univerzálních vstupů ovládaný RS485, návod na obsluhu, záruční list
-------------------	---

## DOPORUČENÁ SCHÉMATICKÁ ZNAČKA



## MECHANICKÝ VÝKRES



## VÝZNAM SVOREK

Svorka	Označení	Význam
1	G485	RS485, stínění
2	B	RS485, linka B
3	A	RS485, linka A
4	GND	Napájení, zem
5	+24V	Napájení +24 V ss.
6	RL0	Výstup 0
7	RL1	Výstup 1
8	RL2	Výstup 2
9	RL3	Výstup 3
10	RL4	Výstup 4
11	RL5	Výstup 5
12	RL6	Výstup 6

Svorka	Označení	Význam
13	RL7	Výstup 7
14	COM	Společná svorka
15	AGND	Analogová GND
16	UI0	Vstup 0
17	UI1	Vstup 1
18	UI2	Vstup 2
19	UI3	Vstup 3
20	AGND	Analogová GND
21	UI4	Vstup 4
22	UI5	Vstup 5
23	UI6	Vstup 6
24	UI7	Vstup 7

Údaje uvedené v tomto letáku jsou pouze informativní. Závazné podrobné údaje jsou uvedeny v návodu na obsluhu ([dm-ui8rdo8\\_g\\_cz\\_xxx.pdf](#)). Dokumentaci a příklady lze stáhnout z [www.amit.cz](http://www.amit.cz), nebo jsou umístěny na firemním CD.