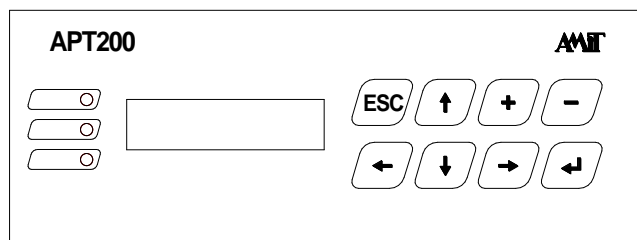


# APT200

Průmyslový terminál se sériovým rozhraním

- Displej podsvětlený LCD
- Displej (2 × 16) znaků
- 3 × LED zelená / červená
- RS232, RS485 bez GO
- Klávesnice s osmi tlačítky
- Krytí IP55 přední panel
- Nastavení parametrů pomocí DIP přepínače na zadním panelu terminálu a konfiguračního menu
- Ovládání po lince pomocí ESC sekvencí
- Montáž do čelního panelu rozváděče



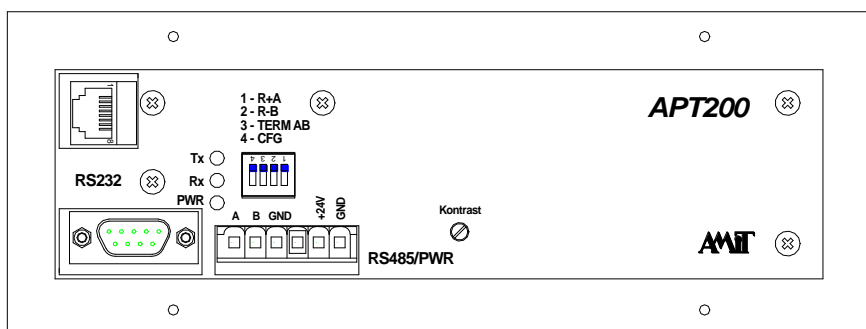
## TECHNICKÉ ÚDAJE

<b>Displej</b>	LCD podsvětlený LED, (2 × 16) znaků znak (5 × 8) bodů
Výška znaků	5,23 mm
<b>Ovládání</b>	Membránová klávesnice, 8 tlačítek
Mechanická odolnost	Min. 3×10 <sup>6</sup> stisků
<b>Komunikace</b>	
Rozhraní	1 × RS232 (D-Sub DE-9 M nebo RJ45) 1 × RS485 (konektor WAGO 231-303/102-000)
Galvanické oddělení	Ne
Přenosová rychlost	150 bps až 19200 bps
<b>Napájení</b>	19,2 V ss. až 28,8 V ss.
Odběr	Max. 50 mA při 24 V ss.
<b>Ostatní</b>	
Signalizace	3 × LED zelená / červená
Krytí	– přední panel IP55 – zadní kryt IP20
Rozsah pracovních teplot	0 °C až 50 °C
Maximální vlhkost okolí	< 95 % nekondenzující
Hmotnost	700 g
Rozměry (š × v × h)	(208 × 78 × 48) mm

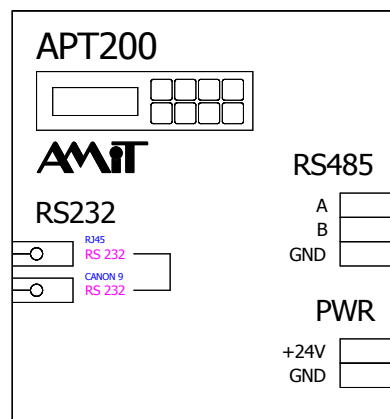
## OBJEDNACÍ ÚDAJE

<b>APT200</b>	Průmyslový LCD terminál, konektory WAGO
<b>KABEL 232P</b>	Kabel pro připojení k řídicím systémům AMiT, mimo systémů AMiNi
<b>KABEL 232RR</b>	Kabel pro připojení k řídicím systémům řady AMiNi

## UMÍSTĚNÍ SVOREK



## DOPORUČENÁ ZNAČKA



### ZAPOJENÍ RS232

RJ45	D-Sub DE-9	Signál	Typ signálu
6	2	RxD	Vstup
5	3	TxD	Výstup
4	5	GND	–
7	7	RTS	Výstup
8	8	CTS	Vstup

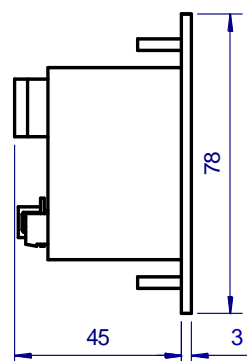
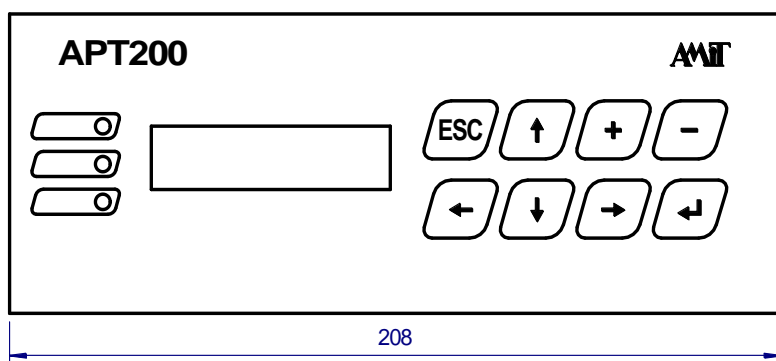
### ZAPOJENÍ RS485

Svorka	Signál
1	A
2	B
3	GND (485)

### VÝZNAM DIP PŘEPÍNAČŮ

SW1	Význam
1	Odpor do +5 V pro vodič A (ON – zapojen)
2	Odpor do GND pro vodič B (ON – zapojen)
3	Zakončovací odpor pro AB linku (ON – zapojen)
4	Mód konfigurace – menu na displeji

### MECHANICKÉ ROZMĚRY



Údaje uvedené v tomto letáku jsou pouze informativní. Závazné podrobné údaje jsou uvedeny v návodu na obsluhu (apt200\_g\_cz\_xxx.pdf). Dokumentaci lze stáhnout z [www.amit.cz](http://www.amit.cz).