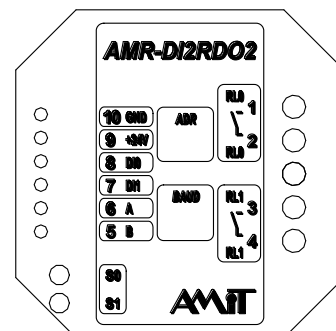


AMR-DI2RDO2

Podomítkový modul

- 2 × reléový výstup
- 2 × bezpotenciálový vstup
- 1 × RS485
- Napájení 24 V ss.



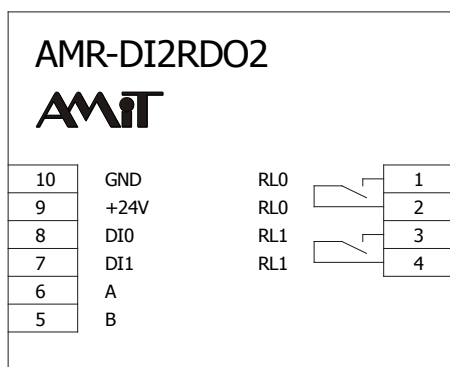
TECHNICKÉ ÚDAJE

Výstupy	2 ×
Typ výstupu	Spínací kontakt relé
Galvanické oddělení výstupů	Ano
Nominální napětí proud	250 V stř. / 30 V ss. 3 A (odporová zátěž)
Životnost kontaktů	Bez zatížení > 10 ⁷ cyklů Při jmenovité zátěži > 10 ⁵ cyklů
Přípojné místo	Šroubová svorkovnice Vodič 0,5 mm ² až 1,5 mm ²
Vstupy	2 ×
Typ vstupu	Bezpotenciálový
R _{max} pro log. 0	< 1000 Ω
R _{min} pro log. 1	> 1300 Ω
Galvanické oddělení vstupů	Ne
Přípojné místo	Šroubová svorkovnice, Vodič 0,14 mm ² až 1 mm ²
Komunikace	1 × RS485
Galvanické oddělení	Ne
Komunikační rychlosti	9600 bps až 57600 bps
Počet modulů na síti RS485	256
Zakončení linky	Externě
Přípojné místo	Šroubová svorkovnice, Vodič 0,14 mm ² až 1 mm ²
Napájení	
Napájecí napětí	24 V ss. ±20 %
Odběr	Max. 100 mA při 24 V ss.
Ostatní	
Mechanika	Plastový kryt
Montáž	Do krabice pod omítku
Rozsah pracovních teplot	0 °C až 50 °C
Rozsah skladovacích teplot	0 °C až 50 °C
Hmotnost	60 g
Rozměry (š × v × h)	(49 × 49 × 25) mm
Programování	DetStudio / EsiDet

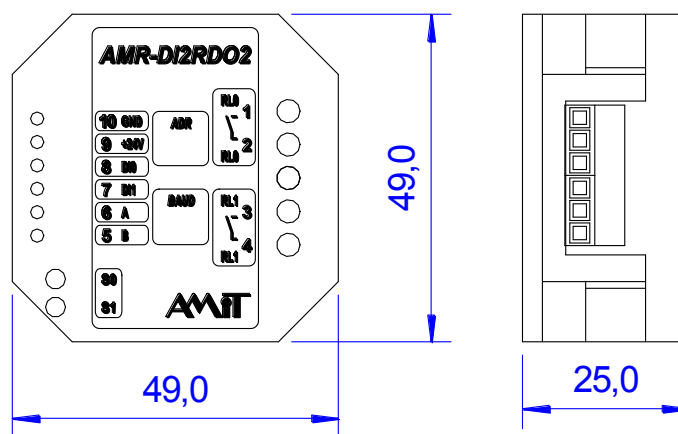
OBJEDNACÍ ÚDAJE

AMR-DI2RDO2 Podomítkový modul, návod na obsluhu, záruční list

SCHEMATICKÁ ZNAČKA



MECHANICKÝ VÝKRES



VÝZNAM SVOREK

	Signál	PIN	Typ signálu na AMR-DI2RDO2
Výstupy	RL0	1	Kontakt relé 0
	RL0	2	Kontakt relé 0
	RL1	3	Kontakt relé 1
	RL1	4	Kontakt relé 1
Vstupy	B	5	RS485, B
	A	6	RS485, A
	DI1	7	Vstup 1
	DI0	8	Vstup 0
	+24V	9	Napájení 24 V ss.
	GND	10	Společná zem

VÝZNAM LED

LED	Svit	Význam
S0	Blikání 0,1 s	Indikace průchodu Resetem
	Po dobu 1 s	
	Blikání 0,2 s	Je spuštěn Zavaděč
	Blikání 0,5 s	Je spuštěna Aplikace
S1		Ovládáno aplikačním programem

FUNKCE TLAČÍTKA

Délka stisku	Akce
> 1 s Po zapnutí	Spustí se Zavaděč s původními komunikačními parametry.
> 1 s, ale < 10 s Při běhu aplikace	Spustí se Zavaděč s původními komunikačními parametry.
> 10 s	Spustí se Zavaděč s komunikačními parametry adr 1, 38400 bps, parita sudá. Po každém dalším spuštění se spustí původní aplikace.

NASTAVENÍ KOMUNIKAČNÍCH PARAMETRŮ

V zařízení je z výroby naprogramován Zavaděč s komunikačními parametry adr 1, 38400 bps, parita sudá. Změnu komunikačních parametrů lze provést z PC pomocí vývojového nástroje DetStudio nebo utility AMRconfig.

Vytvoření nové aplikace je možné pouze pomocí vývojového nástroje DetStudio/EsiDet.

Nahrání aplikace lze provést pomocí vývojového nástroje DetStudio, utility AMRconfig nebo AMRdownload.

Programy je možno stáhnout z www.amit.cz sekce Download.

Údaje uvedené v tomto letáku jsou pouze informativní. Závazné podrobné údaje jsou uvedeny v návodu na obsluhu ([amr-di2rdo2_g_cz_xxx.pdf](#)). Dokumentaci a příklady lze stáhnout z www.amit.cz, nebo jsou umístěny na firemním CD.